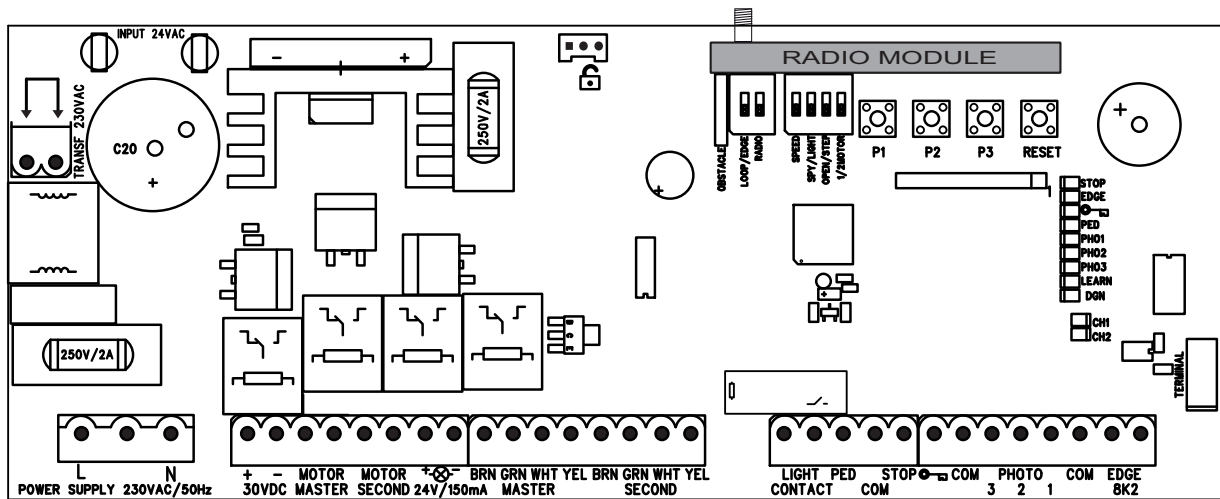


LiftMaster®



de	Anleitung	CB124EV
fr	Instruction	CB124EV
en	Instruction	CB124EV
cs	Návody	CB124EV
es	Instrucciones	CB124EV
sv	Instruktioner	CB124EV
hu	Útmutatók	CB124EV
hr	Upute	CB124EV
it	Istruzioni	CB124EV
nl	Instructie	CB124EV
sk	Obrázky	CB124EV
pl	Instrukcja	CB124EV

THEMA	SEITE
SICHERHEITSREGELN	1
TECHNISCHE DATEN MOTORSTEUERUNG	2
TYPISCHER AUFBAU EINER ANLAGE	2
INSTALLATION DER STEUERUNG	2
VORBEREITEN DER STEUERUNG	2
EMPFOHLENE VORGEHENSWEISE	3
VERKABELUNG DER STEUERUNG	4
ANSCHLUSSDIAGRAMM	5
BESCHREIBUNG / FUNCTION DER ANSCHLÜSSE	6
BESCHREIBUNG DER LEDS	6
BESCHREIBUNG DER TASTEN P1, P2, P3 & RESET	6
OPTIONALES ZUBEHÖR	7
LICHTSCHRANKE	8
PROGRAMMIERUNG DER HANDSENDER	8
PROGRAMMIEREN DER INTERNET SCHNITTSTELLE myQ / DER TORÜBERWACHUNG	9
GEBRAUCH DER SCHLEIFENDETEKTOREN	10
DIP SCHALTER	11
EINSTELLEN DER FLÜGELVERZÖGERUNG	11
ERSTE INBETRIEBNAHME	12-14
AUTOMATISCHES SCHLIESSEN	14
KRAFTBEDARF DES MOTORS	14
ENTSORGUNG / BATTERIEENTSORGUNG	14
DIAGNOSE LED	15
HÄUFIG GESTELLTE FRAGEN	16

WICHTIGE ANWEISUNGEN ZUR MONTAGE UND NUTZUNG

BEGINNEN SIE MIT DEM LESEN DIESER WICHTIGEN SICHERHEITSREGELN



Solche Warnzeichen bedeuten "Vorsicht!", eine Aufforderung zur Beachtung, da ihre Mißachtung Personen- bzw. Sachschäden verursachen kann. Bitte lesen Sie diese Warnungen sorgfältig.



Dieser Torantrieb ist so konstruiert und geprüft, daß er bei Installation und Benutzung unter genauer Befolgung der anschließenden Sicherheitsregeln angemessene Sicherheit bietet.
Die Nichtbeachtung der folgenden Sicherheitsregeln kann ernsthafte Personen- oder Sachschäden verursachen.



Beim Umgang mit Werkzeugen und Kleinteilen Vorsicht walten lassen und weder Ringe, Uhren noch lose Kleidungsstücke tragen, wenn Sie Installations- oder Reparaturarbeiten an einem Tor vornehmen.



Elektrische Leitungen sind entsprechend den lokalen Bau- und Elektroinstallationsvorschriften zu verlegen. Das elektrische Kabel darf nur von einer autorisierten Elektrofachkraft an ein ordnungsgemäß geerdetes Netz angeschlossen werden.



Bei der Montage muß ein Einklemmen zwischen dem angetriebenen Teil und den umgebenden Teilen des Gebäudes (z.B. eine Wand) aufgrund der Öffnungsbewegung des angetriebenen Teils vermieden werden.



Entfernen Sie bitte alle am Tor angebrachten Schlösser, um Schäden am Tor zu vermeiden.



Nach der Installation ist zu prüfen, ob der Mechanismus richtig eingestellt ist und ob der Antrieb, das Sicherheitssystem und die Notentriegelung richtig funktionieren.



Ist ein Gehtor im Tor vorhanden, darf der Antrieb nicht starten oder weiter laufen, wenn das Tor nicht ordnungsgemäß geschlossen ist.



Beim Betrieb darf das Tor unter keinen Umständen öffentliche Durchgangswege behindern.



Zur Vermeidung von Schäden an sehr leichten Toren ist eine entsprechende Verstärkung anzubringen. Wenden Sie sich hierzu bitte an den Hersteller des Tores.



Betätigen Sie den Antrieb nur, wenn Sie das Tor voll im Blickfeld haben und sich dort keine hindernden Gegenstände befinden. Kinder sollten nicht in Tornähe bei Betätigung des Antriebes spielen.



Feuchtigkeit und Wasser zerstören die Steuerung. Stellen Sie unter allen Umständen sicher, dass Wasser, Feuchtigkeit oder Staunässe nicht in die Steuerungsabdeckung gelangen können.



Es ist wichtig, das Tor immer gut gangbar zu halten. Tore, die steckenbleiben oder verklemmen, sind unverzüglich zu reparieren. Versuchen Sie nicht, das Tor selbst zu reparieren. Bestellen Sie hierfür einen Fachmann.



Entfernen Sie zusätzliches Zubehör aus der Nähe von Kindern. Erlauben Sie Kindern nicht, Drucktaster und Fernbedienungen zu bedienen. Schwere Verletzungen können durch ein sich schließendes Tor verursacht werden.



Automatisch gesteuerte Geräte müssen vom Netz getrennt werden, wenn Wartungsarbeiten wie zum Beispiel Reinigung ausgeführt werden. In der festverlegten Installation ist eine Trennvorrichtung vorzusehen, um ein allpoliges Abschalten mittels Schalter (mind. 3mm Kontaktöffnungsweg) oder separate Sicherung zu gewährleisten.



Stellen Sie sicher, daß Personen, die den Antrieb montieren, warten oder bedienen, diesen Anleitungen folgen. Bewahren Sie die Anleitung an einem Ort auf, an dem schnell auf sie zurückgegriffen werden kann.



Der endgültige Schutz vor Quetsch- und Scherstellen muss nach der Montage des Antriebes mit dem Tor gewährleistet sein.



Diese Anlage darf nicht von Personen bedient werden (einschliesslich Kindern), die körperlich oder geistig beeinträchtigt sind, oder denen es an Erfahrung im Umgang mit der Anlage mangelt, solange sie nicht unter Aufsicht sind oder von einer für ihre Sicherheit verantwortlichen Person im Umgang mit der Anlage unterwiesen worden sind.



Kinder sollten beaufsichtigt werden um sicherzustellen, dass sie nicht mit der Anlage spielen.



Automatischer Torantrieb - Nicht im Torbereich aufhalten, da das Tor unerwartet betrieben werden könnte.

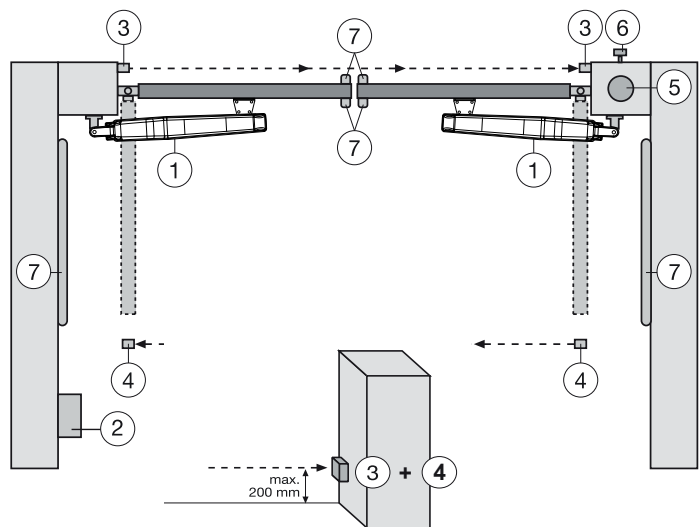
Diese Anleitung ist aufzubewahren!

TECHNISCHE DATEN DER MOTORSTEUERUNG

Spannung:	230V~+/- 10% 50-60Hz
Transformator:	230/24VAC, 150VA
Ausgang Motor:	24VDC
Verbrauch max.:	max. 400W (in Betrieb)
Verbrauch Standby:	max. 4W (ohne Zubehör)
Versorgung Zubehör:	24VDC / 600mA max.
Arbeitstemperatur:	-20°C ÷ +55°C
Arbeitsweise:	Standard, Automatik
Abmessungen:	250x75mm (ohne Box)
Abmessungen Box:	ca. 300x220x120mm
Schutzgrad:	IP45
Sicherung:	2 x 2A (flink)
Handsender:	max. 170 x Rolling Code
mögliche Frequenzen:	433MHz, 868MHz

TYPISCHER AUFBAU EINER ANLAGE:

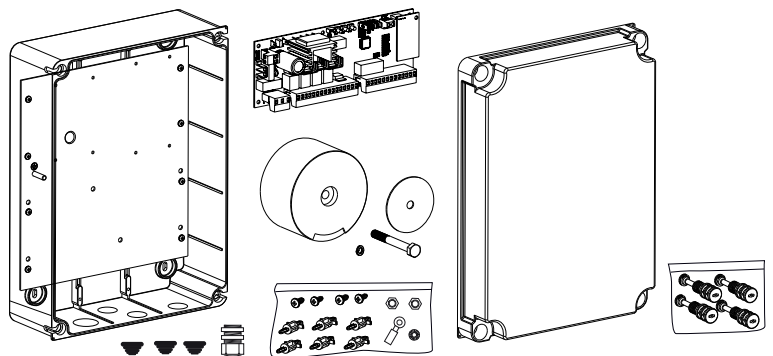
1. Motor
2. Steuerung
3. Lichtschranke (aktiv in Schließen), Höhe max. 200 mm
Erste Lichtschranke.
4. Lichtschranke (aktiv in Öffnen/Schließen), Höhe max. 200 mm
Zweite Lichtschranke (optional).
5. Blinkleuchte (optional)
Wichtiger optischer Hinweis auf die Bewegung des Tores.
6. Schlüsselschalter oder Codeschloss (optional)
Wird an der Aussenseite angebracht. Mittels Schlüssel oder Eingabe einer Nummer wird das Tor geöffnet.
7. Kontaktleiste (optional)
Sichert das Tor bei Berührung ab. Kontaktleisten können am Tor oder an den Pfeilern angebracht werden.
Kontaktleisten müssen, wenn erforderlich, bis zu einer Höhe von 2,5 m angebracht werden.



MONTAGE DER STEUERUNGSBOX

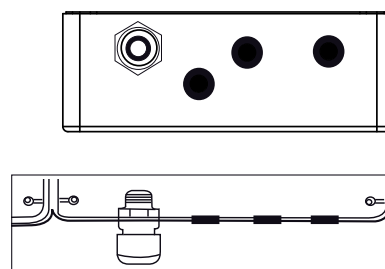
Die Steuerung besteht aus mehreren Komponenten.

- Gehäuse	1
- Deckel für Gehäuse	1
- Steuerung	1
- Transformator	1
- Montageplatte (vormontiert)	1
- Zugentlastung groß	1
- Zugentlastung klein	3
- Halteclips	6
- Schrauben 3,5mm x 9,5mm	4
- große Unterlegscheibe	1
- lange Schraube	1
- Kabelöse	1
- Mutter M8	2
- Unterlegscheibe M8	1
- große Verschlusschrauben	5



VORBEREITEN DER STEUERUNGSBOX

Öffnen Sie z.B. mit einem Schraubendreher die 4 Löcher im Boden des Gehäuses. Die große Zugentlastung links befestigen, die restlichen wie gezeigt. Feuchtigkeit und Wasser zerstören die Steuerung. Alle Öffnungen und Zugentlastungen müssen unbedingt wasserdicht verschlossen sein. Die Steuerungsbox mit der Motorsteuerung ist mit den Zugentlastungen nach unten zu montieren.



EMPFOHLENE VORGEHENSWEISE

Erforderliche Abstände abmessen und passende Bohrlöcher bestimmen. Gehäuse an die Wand schrauben (Befestigungsmaterial nicht enthalten). Die Montageplatte ist bereits im Gehäuse montiert. (A)

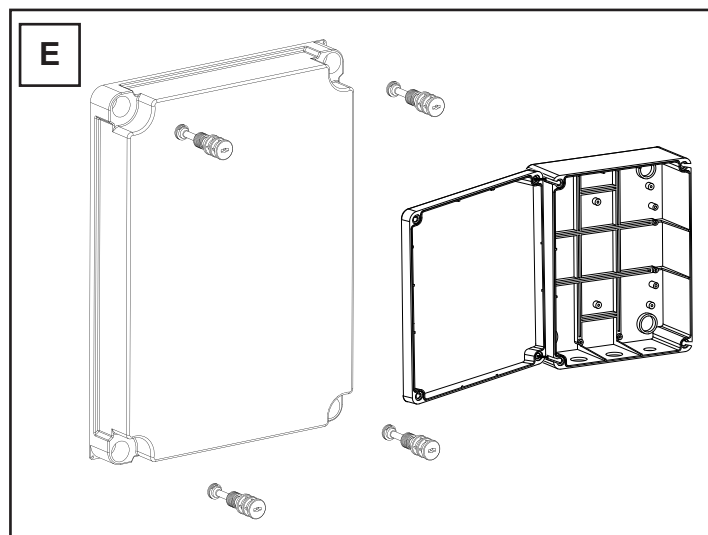
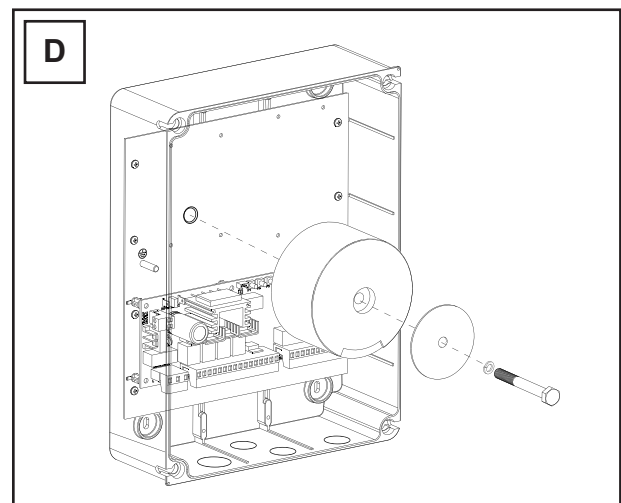
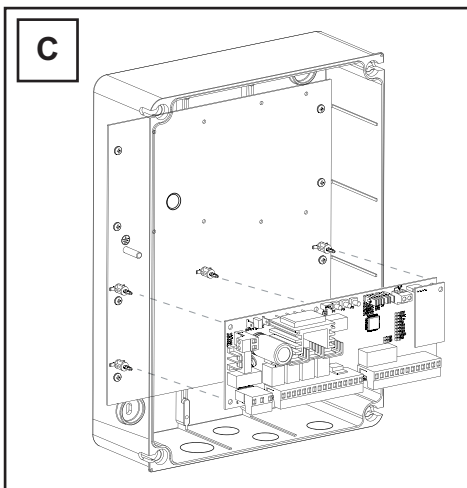
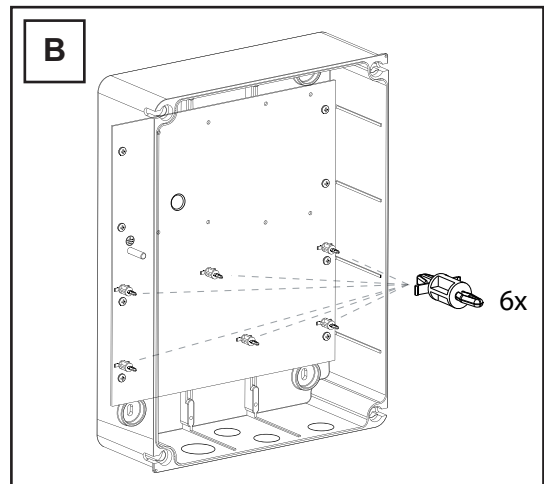
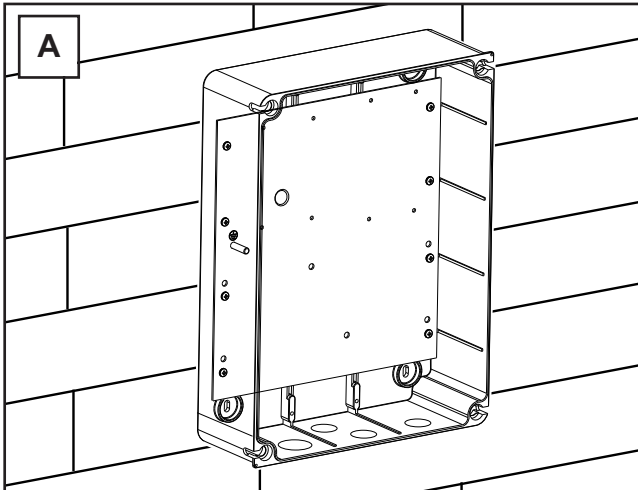
Halteclips in die vorgesehenen Löcher eindrücken. (B)

Steuerung auf die Halteclips drücken. (C)

Den Transformator mit der großen Schraube und der großen Unterlegscheibe auf die Montageplatte schrauben. (D)

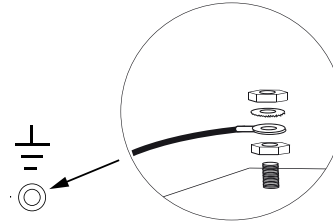
Die 4 Verschlusschrauben durch die Öffnungen im Deckel drücken und diesen auf das Gehäuse aufsetzen. Zwei Verschlusschrauben (links oder rechts) etwa 2cm eindrehen. Danach kann man den Deckel zur Seite klappen. (E)

Schliessen Sie das Gehäuse versuchsweise indem Sie alle Schrauben komplett eindrehen. Sollte hierbei der Deckel das Gehäuse nicht vollständig schliessen, ist dieses nicht ebenmässig an die Wand montiert und somit verformt. Korrigieren Sie den Sitz des Gehäuses, da der wasserdichte Verschluss gewährleistet sein muss.



VERKABELN DER STEUERUNG / ÜBERSICHT:

- Beginnen Sie mit dem noch spannungslosen 230Volt Zuleitungskabel an der linken Seite der Box.
- Kabelöse am Erdungsleiter anbringen.
Verbinden Sie den Erdungsleiter der Zuleitung mit der Grundplatte (wie im Bild gezeigt). Schließen Sie alle anderen Kabel an die Steuerung an.



KABEL UND VERDRAHTUNG

Der Gebrauch abgeschirmter Kabel vom Motor zur Steuerung ist empfehlenswert. Magnetischer und induktiver Einfluss im Kabel kann Summen hervorrufen und die Funktion des Tores stören.

Vermeiden Sie generell:

- die Steuerung zu weit weg vom Tor anzubringen.
- 230Volt Und Niederspannungsleitungen zusammen zu verlegen. Nach Elektroinstallationsvorschrift nicht zulässig.
- Kabel für Lichtschranken, Schalter, Blinklampe und Elektroschloss nicht zusammen mit dem Motorkabel verlegen.
- Telekommunikationskabel oder Leitungen für Gartenbeleuchtung ebenfalls nicht mit dem Motorkabel verlegen.
- Starre Kupferkabel sind speziell bei größeren Kabeldurchmessern schwer zu verdrahten. Benutzen Sie flexible Kabel.
- Benutzen Sie Kabel, die für aussen und die Verlegung im Erdreich geeignet sind oder entsprechende Leerrohre oder fragen Sie ihren Elektriker.

Wir empfehlen das folgende Zubehör:

- LA400-JB40E Kit zur Kabelverlängerung für eine Anlage. Bestehend aus 12m Kabel, 6-polig mit gleichen Farben wie Antrieb, Verteilerdose IP65, Kabelverschraubungen und Befestigungsmaterial.
- 041ASWG-0482-50 50m Ring Anschlusskabel, 6-polig für den Aussenbereich. Verlegung ohne Leerrohr möglich. Mit gleichen Farben wie am Antrieb.

Kabelgrößen:

Die Abmessungen in der Tabelle sind Mindestgrößen. Größere Durchmesser sind jederzeit möglich

- 230Volt Versorgungsspannung für die Steuerung: min. 0,75mm² 3-polig
- 230Volt Versorgung für Transformator getrennt installiert (e.g. in der Garage) und Kleinspannung zum Tor. Siehe Tabelle.
- Motorverkabelung: 2 Kabel min. 1,0mm², 4 Kabel min. 0,75mm² (oder abgeschirmte Kabel)
- Elektrisches Schloss: Siehe Tabelle
- Schalter, Lichtschranken, Blinklampe: Siehe Tabelle etc. min.0,5mm²

Antriebsmodell	Entfernung 0m - 6m	Entfernung 6m - 10m	Entfernung 10m - 12m	Entfernung 12m – xx
LYN, SCS, ART Motorverkabelung	2 x 1,0mm ² 4 x 0,75mm ²	2 x 1,0mm ² 4 x 0,75mm ²	Normal Verkabelung	Max. 15m Abgeschirmte Kabel für die 4 kleineren Motorkabel benutzen
SUB (Unterflurantrieb) Motorverkabelung	2 x 1,0mm ² 3 x 0,75mm ²	2 x 1,0mm ² 3 x 0,75mm ²	Abgeschirmte Kabel für die 3 kleineren Motorkabel benutzen	Abgeschirmte Kabel für die 3 kleineren Motorkabel benutzen
Separat installierter Transformator (in der Garage) und Nieder- spannungsversorgung der Steuerung	0,75mm ²	0,75mm ²	1,0mm ²	Max. 30m; Min. 1,5mm ² Torgewicht maximal 50% der maximalen Motorleistung
Elektroschloss (12Volt) Verkabelung	0,75mm ²	0,75mm ²	1,0mm ²	Max. 30m; Min. 1,5mm ²
Externe Antenne (Entfernen Sie die Originalantenne von der Steuerung)	Koaxialkabel 50 Ohm	Koaxialkabel 50 Ohm	Koaxialkabel 50 Ohm	Koaxialkabel 50 Ohm (max. 25m)
Schalter, Blinklampe etc.	0,5mm ²	0,5mm ²	0,75mm ²	Min. 0,75mm ² Max. 30m
Lichtschranke	0,5mm ²	0,5mm ²	0,75mm ²	Min. 0,75mm ² Max. 20m

BESCHREIBUNG DER ANSCHLÜSSE

BESCHREIBUNG	FUNKTION
L	Anschluss L 230Volt Zuleitung
N	Anschluss N 230Volt Zuleitung
30VDC Motor MASTER Motor SECOND	Anschluss einer externen Batterie Motor 1 (Master, öffnet als erster) Motor 2 (Second, öffnet als zweiter)
Zur Überprüfung der korrekten Polarität siehe Abschnitt "Grundeinstellung" und "Funktion der Drucktaster P1,P2,P3 & RESET"	
24V /150mA	Blinkeleuchte (Zubehör)
MASTER Motor1	
BRN	Kabel Braun
GRN	Kabel Grün
WHT	Kabel Weiss
YEL	Kabel Gelb
SECOND Motor2	
BRN	Kabel Braun
GRN	Kabel Grün
WHT	Kabel Weiss
YEL	Kabel Gelb
Light Contact	Torüberwachung/Gartenbeleuchtung
PED	Anschluss Schlüsselschalter
COM	Minuspol
STOP	Notaus / Stoppschalter
„Schlüsselsymbol“	Schlüsselschalter
COM	Minuspol
PHOTO 3	Lichtschanke 3 (öffnen)
PHOTO 2	Lichtschanke 2 (schliessen & öffnen)
PHOTO 1	Lichtschanke 1 (schliessen)
COM	Minuspol
EDGE 8,2KOhm	Kontaktleiste mit 8,2kOhm
„Symbol“ E-Schloss	Eingang Elektroschloss „Steuereingang“
INPUT 24VAC	24Volt Eingangsspannung vom Trafo. Kann mit beliebiger Polarität angeschlossen werden
Transformer 230VAC	230Volt Zuleitung zum Transformator. Kann mit beliebiger Polarität angeschlossen werden.
250V/2A	Sicherung 250V/2A (2x flink)

BESCHREIBUNG DER LEDs

BESCHREIBUNG	FARBE	FUNKTION
STOP	Grün	Notaus AN: Notaus aktiv AUS: OK (Drahtbrücke, wenn kein Schalter angeschlossen)
EDGE	Grün	Kontaktleiste 8.2KOhm AN: aktiviert AUS: OK (brücken mit 8,2KOhm Widerstand, wenn keine Kontaktleiste angeschlossen)
„Schlüsselsymbol“	Rot	Schlüsselschalter 2-Flügel AN: Schalter betätigt AUS: Schalter nicht betätigt
PED	Rot	Schlüsselschalter 1-Flügel AN: Schalter betätigt AUS: Schalter nicht betätigt
PHO1	Rot	Lichtschanke 1 (schliessen) AN: OK (aktiv) AUS: keine Lichtschanke
PHO2	Rot	Lichtschanke 2 (öffnen & schliessen) AN: OK (aktiv) AUS: keine Lichtschanke
PHO3	Rot	Lichtschanke 3 (öffnen) AN: OK (aktiv) AUS: keine Lichtschanke
LEARN	Gelb	Lernprogramm Status AN: Lernprogramm aktiv AUS: Kein Lernprogramm
DGN	Rot	Diagnose-Programm (siehe Seite 15)
CH1	Rot	Programmierung der Handsender für 2-Flügelbetrieb AN: Neuer Handsender kann programmiert werden AUS: Funktion aus
CH2	Rot	Programmierung der Handsender für 1-Flügelbetrieb (siehe CH1)

Funktionen der Drucktaster P1, P2, P3 & RESET

Taste	Funktion
P1+P2+P3	Einzelbetrieb. Die Flügel können einzeln bewegt werden. Funktion aktivieren: P1+P2+P3 gleichzeitig drücken. Die LEARN-LED blinkt solange die Funktion aktiviert ist. Taste P1 bewegt Motor1. Taste P2 bewegt Motor2. Funktion deaktivieren: 20 Sekunden warten oder die Steuerung abklemmen. Wenn die Flügel zuerst schliessen, vertauschen Sie die Kabel rot und blau.
P1	Programmiert automatisch die Endpositionen des Laufwegs
P1 + P2	Programmiert automatisch die Endpositionen des Laufwegs (sowie zusätzliche Positionen z.B. Soft-Start und Soft-Stop).
P2 + P3	Verzögerung Elektroschloss
P1 + P3	Einstellung der Flügelverzögerung
P2	Automatisch Schliessen. Zum Bestätigen Taste P2 notwendig
P3	Software-Reset zur Werkseinstellung. Taste 10 Sekunden lang drücken. Das Reset betrifft nicht den Funkspeicher (siehe Funk)
DIP „RADIO“ + P1	Programmierung der Handsender für Kanal 1. Signal für komplettes Öffnen
DIP „RADIO“ + P2	Programmierung der Handsender für Kanal 2. Signal für teilweises Öffnen
RESET	Internet Schnittstelle oder Torüberwachung programmieren: Hinweis: Die RESET Taste führt kein Reset zur Werkseinstellung bei dieser Steuerung aus. Sie dient einzig zum Programmieren der Internet Schnittstelle oder der Torüberwachung. Siehe Beschreibung der Taste P3 für ein Reset zur Werkseinstellung.

OPTIONALES ZUBEHÖR (siehe auch Anschlussplan)

FUNKSTEUERUNGEN (OPTIONAL) MODELLE:

TX2EV, TX4EV, TX4UNI (Handsender), 747EV (Funkcodeschloss), 128EV (Funkwandkonsole)

BLINKLAMPE (OPTIONAL) Modell: FLA24-2, FLA1-LED

Eine Blinkleuchte kann an die Steuerung angeschlossen werden (Anschlüsse: 24 VDC / 150 mA). Sie warnt Personen vor dem sich bewegenden Tor. Die Blinkleuchte sollte möglichst hoch und deutlich sichtbar angebracht werden. Die Steuerung liefert ein konstantes Signal, welches von der Lampe in ein Blinksignal umgewandelt wird.

SCHLÜSSELSCHALTER (OPTIONAL) Modell: 100010, 100027, 100034, 100041

Die Anlage kann mit einem Schlüsselschalter betrieben werden. (Anschlüsse: Schlüsselsymbol und COM)
Siehe auch OPEN/PED unter „DIP Schalter“.

NOTAUS / STOPSCHALTER (OPTIONAL) Modell: 600084

Ein Notaus-Schalter, der das Tor in jeder Richtung anhält, kann an diesen Eingang angeschlossen werden.

KONTAKTLEISTE (OPTIONAL) Modell: 600046, 600053, 600077, 600060

(DIP-Schalter LOOP/EDGE muss aus sein)

An die Steuerung kann eine Kontaktleiste, die nach dem 8,2K Ohm- Prinzip funktioniert, angeschlossen werden, d.h., ein 8,2K Ohm großer Prüf Widerstand ist am Ende der Kontaktleiste befestigt. Er gewährleistet die ständige Überprüfung des Stromkreises. Die Steuerung wird mit einem eingebauten 8,2K Ohm Widerstand ausgeliefert. Mehrere Kontaktleisten werden in Reihe geschaltet.

LICHTSCHRANKE (OPTIONAL) MODELLE 771E, 772E:

Der Gebrauch einer Lichtschranke wird empfohlen. Benutzen Sie Modell 771E oder 772E, welches auch Bestandteil des Safety Accessory Kit APLUS- EV ist.

SAFETY ACCESSORY KIT (OPTIONAL): APLUS-EV

Die Steuerung ist bereits mit einer Standard-Antenne ausgestattet. Für höhere Reichweiten kann eine externe Antenne aus dem APLUS-EV Zubehör (beinhaltet Lichtschranke 771E, Blinklampe FLA1-LED und Externe Antenne SWG-ANT-EV) wie in der Anschlussübersicht dargestellt, angeschlossen werden.

myQ (OPTIONAL)

(nur mit Internet Schnittstelle 828EV):

Erlaubt das Bedienen des Tores per Internet oder Smartphone.

TORÜBERWACHUNG (OPTIONAL)

(nur mit Torüberwachung 829EV):

Erlaubt optische und akustische Überwachung der Torposition. Das Tor kann mit diesem Gerät auch geschlossen werden.

BATTERIE (OPTIONAL)

Die Anschlüsse dienen zum Aufladen einer externen Batterie.

Im Falle eines Stromausfalls versorgt die Batterie den Antrieb mit Energie. Eine voll aufgeladene Batterie kann Energie für mehr als 24h liefern. Batterien unterliegen der Alterung und verlieren an Kapazität. Tauschen Sie die Batterie je nach Gebrauch alle 2-3 Jahre aus.

ELEKTROSCHLOSS (OPTIONAL)

Die Steuerung bietet die Möglichkeit, ein 12V Elektroschloss zu betreiben. (Anleitung liegt dem E-Schloss bei). Hierzu muss eine Hilfssteuerung (207399) für das Elektroschloss an der Hauptsteuerung angeschlossen werden. Falls das E-Schloss durch zu viel Druck des Tores nicht öffnet, kann eine spezielle Funktion programmiert werden: Drücken Sie P2 und P3 gleichzeitig für ca. 5 Sekunden und zählen Sie die hörbaren Klicks. 1Klick = ca. 4 Sekunden Strom zum E-Schloss (Werkseinstellung)

2 Klicks = Tor schliesst für eine Sekunde und öffnet dann. Ferner, nach Erreichen der Position Tor geschlossen, drückt der Antrieb kurz um das Einrasten des Elektroschlusses zu unterstützen. Hinweis: Das Tor muss dazu mit Bodenanschlägen ausgerüstet sein.

TORÜBERWACHUNG ODER BELEUCHTUNG (OPTIONAL)

Die Anschlüsse haben zwei Funktionen abhängig davon ob der DIP Schalter Light / Spy an ist oder nicht. Siehe auch unter "DIP Schalter" in dieser Anleitung. Der Ausgang hat keine eigene Stromversorgung und darf nur bis 24V belastet werden.

Torüberwachung / Status des Tores (Spy)

Eine LED, eine Lampe (24V / 3W max.) oder ein Relais können an die Klemmen angeschlossen werden, um den Status des Tores anzuzeigen.

LED aus = Tor geschlossen

LED langsam blinkend = Tor öffnet

LED an = Tor offen

LED schnell blinkend = Tor schliesst

Hofbeleuchtung / Beleuchtung für 120 Sekunden

Eine Lampe (24V / 3W max.) oder ein Relais können an die Klemmen angeschlossen werden.

Wenn die Steuerung ein Signal zum Öffnen oder Schliessen bekommt, leuchtet die Lampe für 120 Sekunden und schaltet sich danach automatisch aus.

Achtung: nur max. 24V/3W an den Klemmen anschliessen oder ein Relais muss dazwischengeschaltet werden.

LICHTSCHRANKEN (OPTIONAL) MODELL: 771E, 772E

Die Lichtschranken dienen der Absicherung des Tores und müssen verwendet werden. Der Montageort ist abhängig von der Bauweise des Tores. Nach EN12453 muß ein Lichtschrankenpaar aussen in einer Höhe von 200mm aktiv in „Schliessen“ installiert werden. Die Lichtschranken bestehen aus einem Sender und einem Empfangsteil und müssen einander gegenüber liegen. Die Lichtschranke wird mittels kleiner Schrauben und Dübel an der Wand befestigt. Soll die Funktion „Automatisches Schliessen“ möglich sein, muss die Chamberlain – Failsafe Lichtschranke installiert sein. Das Chamberlain –Failsafe System (2-Kabel System) besitzt an beiden Seiten eine kleine von außen einsehbare LED (Licht), um den Status der Lichtschranke anzuzeigen.

Programmierung der Lichtschranke:

- Lichtschranke anschließen
- Wegstreckenprogrammierung der Torflügel durchführen

Löschen einer Lichtschranke aus der Steuerung:

Eine angeschlossene Lichtschranke kann nicht entfernt werden ohne dass die Steuerung die Funktion an dem jeweiligen Anschluss sperrt. Um die Lichtschranke aus dem Programm der Steuerung zu löschen.

- Lichtschranke entfernen
- Strom kurz ausschalten
- Wegstreckenprogrammierung der Torflügel durchführen.

Diagnose an der Chamberlain-Failsafe Lichtschranke

- LED konstant = OK
- LED blinkt = Lichtschranke sperrt Steuerung
- LED aus = Kein Strom, falscher Anschluss oder verpolt

Diagnose an der Steuerung

- LED aus = OK, keine Lichtschranke angeschlossen
- LED blinkt = Steuerung sperrt

Anschluss 1 & COM

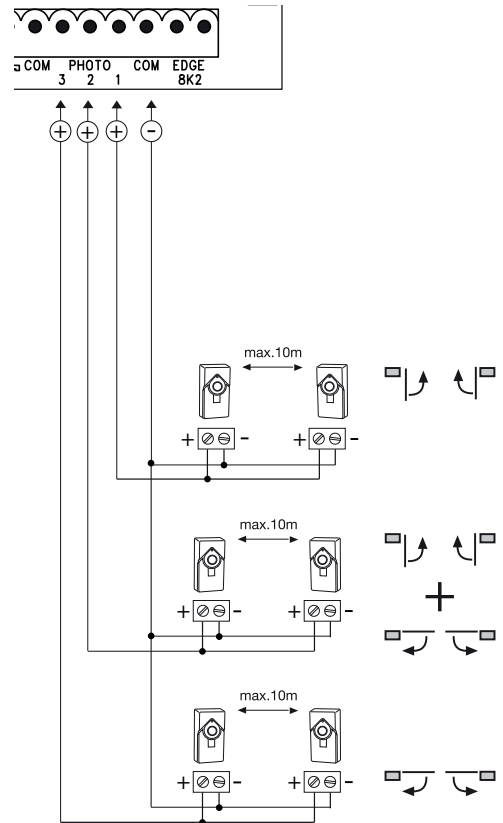
Aktiv, wenn das Tor schliesst (reversiert das Tor)

Anschluss 2 & COM

Aktiv, wenn das Tor schliesst und öffnet

Anschluss 3 & COM

Aktiv, wenn das Tor öffnet
(das Tor bleibt solange stehen, bis das Hindernis aus dem Infrarotstrahl entfernt wird, danach bewegt es sich weiter)



FUNK

PROGRAMMIEREN / LÖSCHEN VON FERNBEDIENUNGEN

Der Empfänger besitzt 2 Kanäle CH1 und CH2. Die Benutzung der beiden Kanäle ermöglicht sowohl einflügeligen als auch zweiflügeligen Betrieb. Beispiel: Erhält CH2 = P2 das Signal der Fernbedienung öffnet sich nur 1 Flügel. Benutzen Sie eine weitere Taste der Fernbedienung mit CH1 = P1 werden beide Flügel geöffnet.

PROGRAMMIERUNG

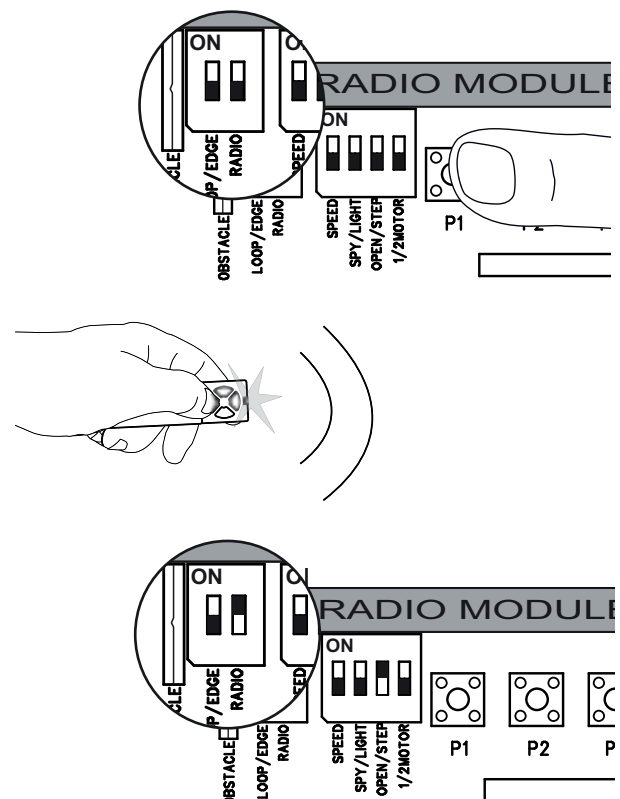
- 1: Dip-Schalter "RADIO" anschalten.
- 2: Drücken Sie kurz die Taste P1 (für CH1) oder P2 (für CH2) und die jeweilige LED leuchtet auf.
- 3: Halten Sie nun die gewünschte Taste auf Ihrer Fernbedienung gedrückt bis die LED nach kurzem Blinken erlischt. Fertig! Wiederholen Sie diese Schritte für alle Fernbedienungen (maximal 85 Fernbedienungen können pro Kanal eingelernt werden).

Wichtig: Nach Programmierung Ihrer Fernbedienung(en) den DIP-Schalter "RADIO" wieder ausschalten!

Hinweis: Stellen Sie sicher, dass Sie nicht die gleiche Taste Ihrer Fernbedienung auf CH1 und CH2 einlernen; sonst funktioniert die Anlage nicht richtig.

LÖSCHEN

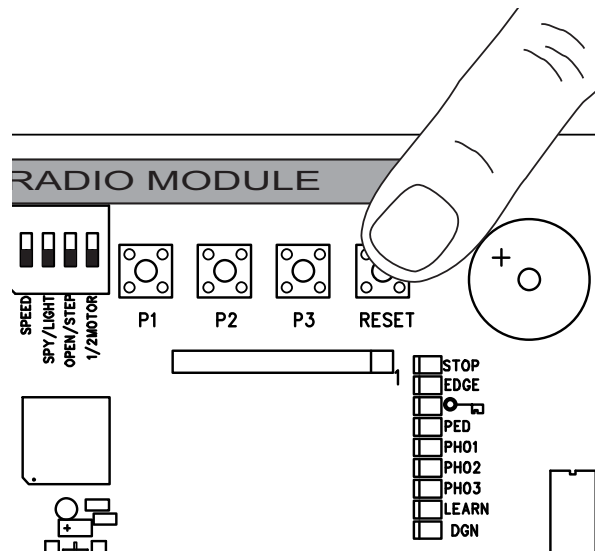
- DIP-Schalter "RADIO" anschalten.
- Halten Sie die Taste P1 so lange gedrückt bis die aufleuchtende LED nach etwa 10 Sekunden erlischt. Fertig!
- Zur Bestätigung blinken beide LEDs CH1 und CH2 8 mal.
- DIP-Schalter „RADIO“ ausschalten.



PROGRAMMIEREN DER INTERNET SCHNITTSTELLE myQ

Mit der RESET-Taste auf der Steuerung

1. Die Liftmaster Internet Schnittstelle und ihren Router mit dem Netzkabel verbinden.
2. Die Liftmaster Internet Schnittstelle mit Strom versorgen.
3. Einen Online Account mit der neuesten Liftmaster myQ Smartphone App oder auf www.liftmaster.eu einrichten.
4. Die Liftmaster Internet Schnittstelle registrieren.
5. Auf „Neues Gerät hinzufügen“ klicken und den Schritten der App oder der Webseite weiter folgen.
6. Hinweis: Wenn Sie die RESET-Taste drücken werden Sie einen Piepton hören und die LEDs CH1 und CH2 zunächst angehen und dann, nach erfolgtem Abgleich, dreimal blinken und ausgehen.
7. Die App zeigt Ihnen an, ob die Programmierung erfolgreich war und wird Sie auffordern, einen Namen für das Tor zu vergeben.



PROGRAMMIERUNG DER TORÜBERWACHUNG

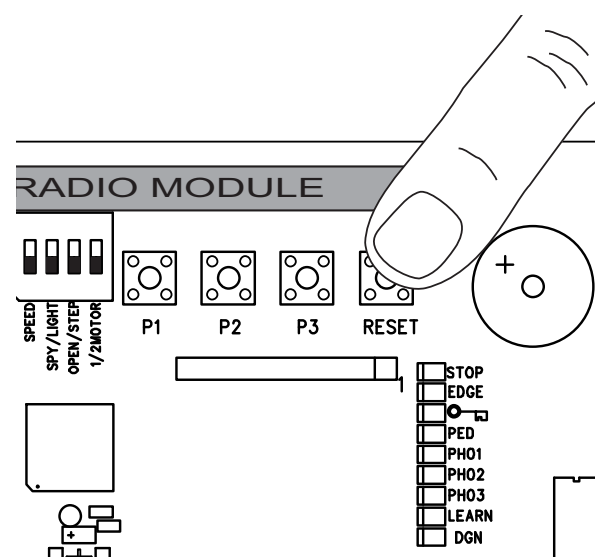
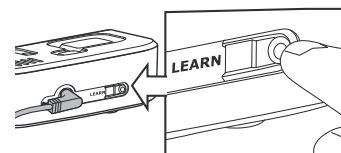
Mit der RESET-Taste auf der Steuerung

1. Die Torüberwachung mit Strom versorgen und im Haus so positionieren, dass sie gut sichtbar ist. Ist der Aufstellort zu weit vom Tor entfernt, kann die Verbindung gestört oder oft unterbrochen sein. Positionieren Sie das Gerät an einem besser geeigneten Aufstellort.
2. Die „LEARN“ Taste auf der Rückseite der Torüberwachung kurz drücken und loslassen. Die rote und grüne LED blinken abwechselnd. Innerhalb 60 Sek die RESET-Taste auf der Steuerung drücken und loslassen. Zur Bestätigung der Programmierung gehen die rote und grüne LED an.

Torüberwachung löschen

Die „LEARN“ Taste auf der Rückseite der Torüberwachung für mindestens 10 Sek drücken.

Ein kurzer Piepton bestätigt das erfolgreiche Löschen.



SCHLEIFENDETEKTOREN

(DIP Schalter LOOP/EDGE muss an sein.)

Schleifendetektoren reagieren auf Metall und werden zumeist zur Erkennung von PKWs und LKWs, aber nicht von Motorrädern und Fußgängern, eingesetzt.

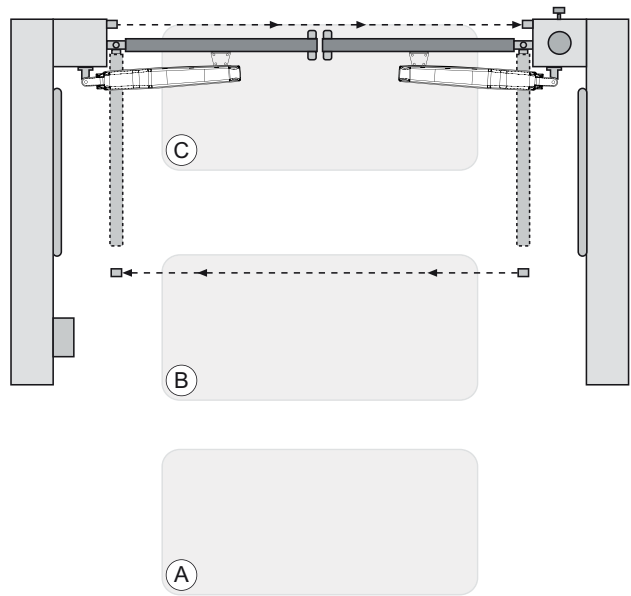
Ausgangs-Schleife A

Die Ausgangs-Schleife befindet sich hinter dem Tor und öffnet das Tor wenn es geschlossen ist, hält es offen oder öffnet es erneut. Die DIP Schalter OPEN/STEP und LOOP/EDGE müssen an sein. Lichtschranken müssen angeschlossen und die Funktion "Automatisch Schliessen" aktiviert sein.

Sicherheits-Schleifendetektor und Schleifendetektor im Schwenkbereich des Tores B, C

Schleifendetektoren dienen der Erkennung von Fahrzeugen (PKW, LKW, aber sind als alleinige Schutzmassnahme unzulässig, da sie Personen nicht erkennen.

Die Auswerteeinheit der Schleifendetektoren wird als NO Signalgeber an die Klemmen der 8.2kOhm Kontaktleiste angeschlossen. Falls Sie auch Kontaktleisten verwenden wollen: Prüfen Sie vor der Installation welche Funktionsweise für sie passend ist.



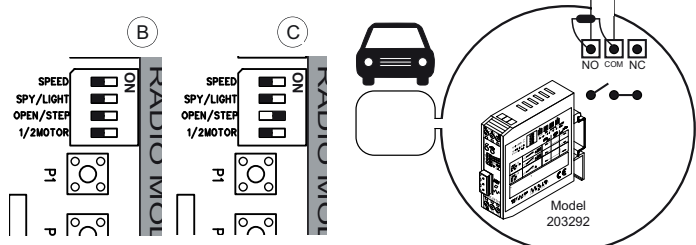
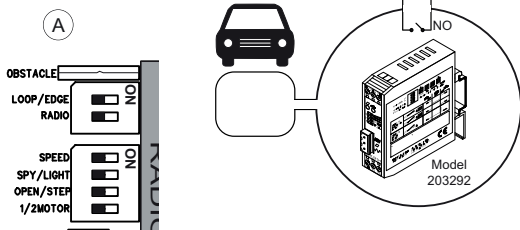
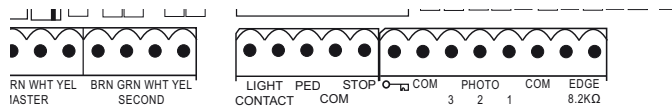
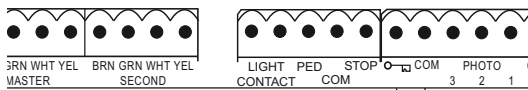
Sicherheits-Schleifendetektor

=> DIP Schalter OPEN/STEP muss an sein.

Schleifendetektor im Schwenkbereich des Tores

=> DIP Schalter OPEN/STEP ausschalten

Weitere Optionen für Schleifendetektoren können bei unserem Service angefragt werden.



DIP SCHALTER

1 / 2 MOTOR

Wählt aus, ob 1 oder 2 Motoren an der Steuerung angeschlossen sind

AUS: 2 Motoren angeschlossen

AN: 1 Motor angeschlossen

OPEN/STEP

Ändert die Programmierung und Reaktion der Steuerung auf Signale. Für den Gebrauch mit Schleifendetektoren lesen Sie bitte erst unter "Schleifendetektoren" nach.

Schritt-Modus: Das erste Signal öffnet das Tor, das nächste stoppt, das nächste schliesst, das nächste stoppt, das nächste öffnet usw...

Öffnen-Modus: Das Tor wird nicht auf Steuersignale reagieren, solange es öffnet und die Position OFFEN erreicht hat.

AUS: Schritt-Modus

AN: Öffnen-Modus

LIGHT/SPY

Nur anschalten, wenn die Funktion benötigt wird, ansonsten aus lassen

AUS: LIGHT

AN: SPY

OBSTACLE

Werkseitig mit fester Drahtbrücke ausgestattet. Durchtrennen erhöht die Arbeitskraft an der Steuerung.

ACHTUNG: Wird die Drahtbrücke durchtrennt, muss die Toranlage mit zusätzlichen Sicherheitseinrichtungen (Kontaktleiste etc.) abgesichert werden.

LOOP/EDGE

Wählen Sie die gewünschte Funktion aus

AUS: Kontaktleiste

AN: Schleifendetektor

SPEED

Wählen Sie für den Motortyp aus, den Sie einsetzen wollen.

AUS: ART

AN: LYN, SCS, ART, SUB

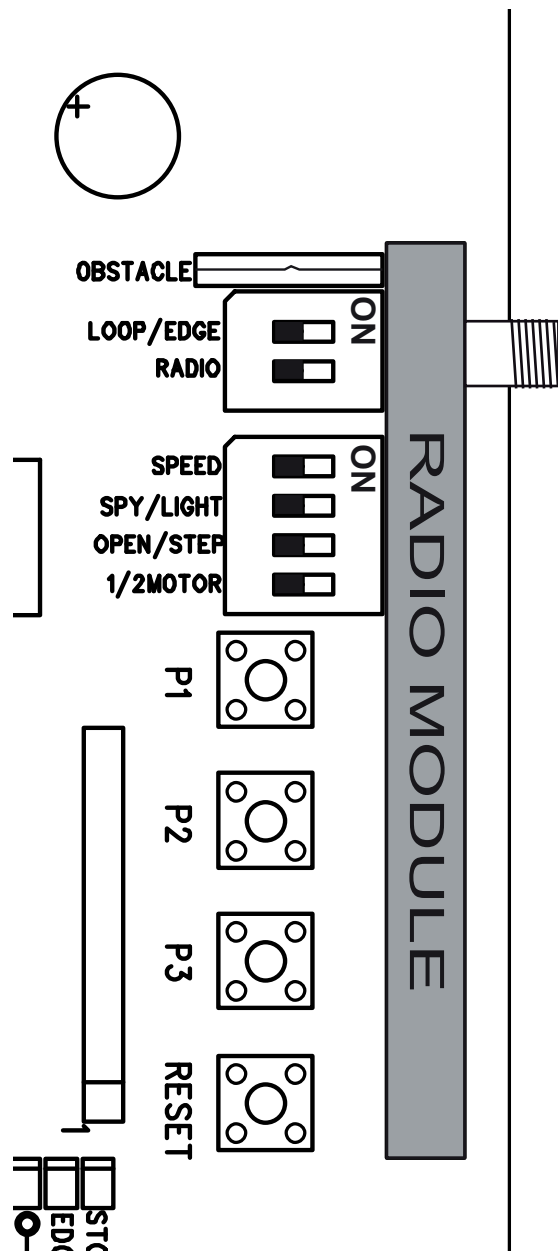
RADIO

Der DIP Schalter "RADIO" ist zur Programmierung der Handsender erforderlich. Den Programmierungsvorgang entnehmen Sie bitte dem entsprechenden Abschnitt in dieser Anleitung.

AUS: keine Programmierung möglich

AN: Programmierung möglich

WICHTIG: Den DIP Schalter "RADIO" immer ausschalten, wenn er nicht in Gebrauch ist.



FLÜGELVERZÖGERUNG

Die Flügelverzögerung ist notwendig zum korrekten und sicheren Öffnen und Schliessen der Flügel. Eine längere Flügelverzögerung kann erforderlich sein bei unterschiedlichen Installationsbegebenheiten oder unterschiedlichen Flügelängen.

Drücken und halten Sie P3 und P1 zusammen für etwa 5 Sekunden und zählen Sie die Anzahl der zu hörenden Klicks. Das Klicken wird von einem Relais (Lichtrelais) verursacht.

1 Klick = kurze Verzögerung, ca. 4÷8 Sekunden (Werkseinstellung)

2 Klicks = mittlere Verzögerung, ca. 8÷12 Sekunden

3 Klicks = lange Verzögerung, ca. 12÷16 Sekunden

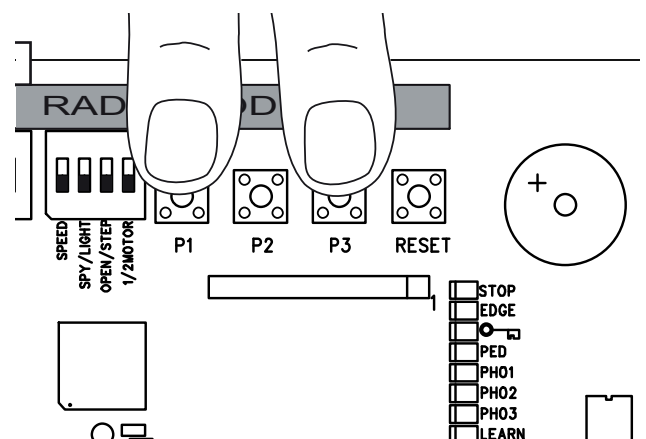
4 Klicks = komplette Verzögerung, Flügel 1 wird erst schliessen, wenn Flügel 2 komplett geschlossen ist

Die Verzögerung in Öffnen ist immer ca. 3÷5 Sekunden

5 Klicks = keine Verzögerung, beide Flügel Öffnen und Schliessen gleichzeitig

Wiederholen Sie den Vorgang falls erforderlich.

HINWEIS: Programmieren (ändern) des Laufweges setzt die Flügelverzögerung auf Werkseinstellung zurück.



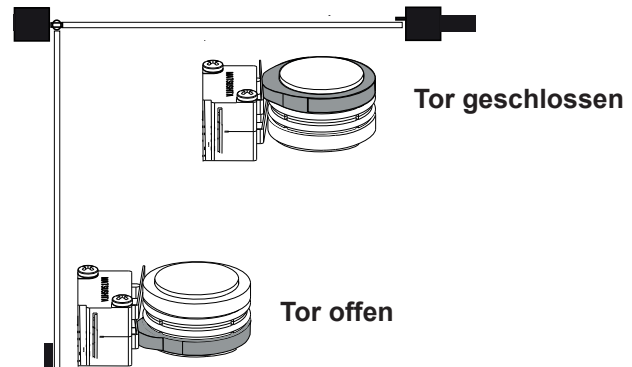
ERSTE INBETRIEBNAHME GRUNDEINSTELLUNG

Gehen Sie Punkt für Punkt genau durch. Beginnen Sie im Zweifelsfall wieder von vorne. Nehmen Sie sich für diese Einstellungen ausreichend Zeit.

1. Ist alles Notwendige für den Betrieb angeschlossen? Motoren, Lichtschranken, Sicherheitskontaktleiste, Stop-Schalter.
2. Stellen Sie sicher, dass sich niemand im Torbereich aufhält oder aufhalten kann.
3. Schließen Sie das Tor und hängen Sie die Motoren ein. Sichern Sie die Motoren mit dem Splintbolzen und drehen Sie den Entriegelungshebel in Richtung Torpfeiler. Die Antriebe sind verriegelt.

ART:

- für eine erfolgreiche Programmierung des Laufweges müssen die Referenzpunkte eingestellt werden. Hierfür müssen die Nocken unter der Haube des ART korrekt eingestellt werden. Die obere Nocke soll den Mikroschalter zuerst auslösen, dann die untere. Die Mikroschalter sollen nicht gleichzeitig ausgelöst werden oder wenn das Tor die Endpunkte erreicht hat. Drehen Sie die Nocken mit Hilfe einer Zange oder eines großen flachen Schraubendrehers auseinander.
- entriegeln Sie das Tor für diese Einstellungen
- Kontrolle oder Korrektur der richtigen Position der Schalternocken wie in der Anleitung gezeigt für Tor AUF und Tor ZU.
- Einstellung der DIP Schalter bei Verwendung des ART: DIP Schalter "SPEED" ausschalten. Der ART wird nicht funktionieren, wenn "SPEED" an ist.



SUB (Unterflurantrieb):

- Einstellung der DIP Schalter: "SPEED" an für eine schnellere Torbewegung oder aus, wenn das Tor sehr schwer ist oder ein sehr sicherer Betrieb erforderlich ist. Kann nach dem Fertigstellen der Installation jederzeit geändert werden.

LYN / SCS Antriebe:

- Einstellung der DIP Schalter: "SPEED" an für eine schnellere Torbewegung oder aus, wenn das Tor sehr schwer ist oder ein sehr sicherer Betrieb erforderlich ist. Kann nach dem Fertigstellen der Installation jederzeit geändert werden.

Schließen Sie jetzt die Steuerung an das Stromnetz an.

GRUNDEINSTELLUNG:

1. Drücken Sie Taster P1, P2 und P3 gleichzeitig für 2-3 Sekunden, bis die gelbe LED blinkt.
2. Beobachten Sie das Tor. Drücken und halten Sie die Taste P1 für 1-2 Sekunden gedrückt. Das Tor mit Motor 1 muss sich dabei in Richtung AUF bewegen. (Tor nicht ganz öffnen nur kurze Bewegungen fahren.) Schließt Motor 1 anstatt zu öffnen, ist er falsch angeschlossen und die Kabel rot/blau am Motor müssen getauscht werden (Achtung: Steuerung vorher stromlos schalten!).

Hinweis: Generelle Funktion - wenn Sie den Taster loslassen, bleibt das Tor sofort stehen. Bei erneutem Drücken läuft es in die entgegengesetzte Fahrtrichtung, bis Sie den Knopf wieder loslassen usw.

3. Drücken und halten Sie P2 für 1-2 Sekunden. Das Tor mit Motor 2 muss sich dabei in Richtung AUF bewegen. (Tor nicht ganz öffnen nur kurze Bewegungen fahren.) Schließt Motor 2 anstatt zu öffnen, ist er falsch angeschlossen und die Kabel rot/blau am Motor müssen getauscht werden (Achtung: Steuerung vorher stromlos schalten!).

Hinweis: Die Steuerung bleibt 20 Sekunden in diesem manuellen Einstellprogramm. Beginnen Sie ggf. wieder von vorne mit dem gleichzeitigen Drücken der Tasten P1/P2/P3

Überprüfen Sie:

1. Nur bei SCS: Wenn der Flügel öffnet, darf die vordere „Nase“ des Motors das Tor NICHT berühren (stoßen oder schleifen). Das Öffnen mehrfach unterbrechen und kontrollieren! Im Falle einer Berührung müssen Maß A/B kontrolliert werden und ggf. der Torbeschlag unterlegt werden, um mehr Abstand zu erhalten.
2. Beide Flügel komplett öffnen. Nicht zu weit fahren! Wenn kein Anschlag in AUF vorhanden ist, markieren Sie den maximalen Öffnungspunkt.
3. Nur bei SUB (Unterflurantrieb): Justieren Sie jetzt die mechanischen Endanschläge in der Box. Warten Sie, bis die Lern LED von alleine ausgeht (20 Sekunden nach dem letzten Tastendruck).

PROGRAMMIERUNG DER WEGSTRECKEN EINFACH I

Hinweis: Endanschläge in ZU und AUF müssen vorhanden sein.

1. Die Flügel müssen geschlossen sein.
2. Drücken Sie die Taste P1 solange, bis der Flügel / Motor 1 zu öffnen beginnt. (LED "LEARN" blinkt)
Das Automatik-Programm beginnt (langsame Fahrt):
Flügel 1 fährt bis zum Anschlag AUF.
Flügel 2 fährt bis zum Anschlag AUF.
Danach fährt Flügel 2 bis zum Anschlag ZU und anschließend fährt Flügel 1 bis zum Anschlag ZU.
Wenn LED „LEARN“ erlischt, ist die Programmierung abgeschlossen

Hinweis: Schließen die Flügel anstatt zu öffnen, sind die Motoren falsch angeschlossen. Vertauschen Sie Rot und Blau.

PROGRAMMIERUNG DER WEGSTRECKE: EINFACH II

Hinweis: Wenn kein Endanschlag in Richtung AUF vorhanden ist, sollte der Flügel bei ca. 90° Öffnungswinkel gestoppt werden.)

1. Die Flügel müssen geschlossen sein.
2. Drücken Sie die Taste P1 solange, bis der Flügel / Motor 1 zu öffnen beginnt.
3. Drücken Sie die Taste P1, wenn der Flügel / Motor 1 Position Tor AUF erreicht hat. Der Flügel 2 startet.
4. Drücken Sie die Taste P1, wenn der Flügel / Motor 2 Position Tor AUF erreicht hat. Der Flügel 2 schließt dann automatisch wieder. Danach schließt Flügel 1 automatisch.
5. Der Antrieb lernt die Position Tor ZU automatisch.
Auf Wunsch können Sie aber auch einen individuellen Punkt in Tor ZU lernen.
Drücken Sie die Taste P1 dann an der gewünschten Tor Zu Position für den jeweiligen Flügel.
Wenn LED „LEARN“ erlischt, ist die Programmierung abgeschlossen.

PROGRAMMIERUNG DER WEGSTRECKE „ADVANCED“ (INDIVIDUELL)

Hinweis: Die Taste P1 muss in diesem Programm insgesamt 9x gedrückt werden.

Mit jedem Tastendruck wird eine Position (Zeit) gespeichert. Dadurch ist es möglich, Soft-Stopp (Langsamlauf) zu speichern, um sich dem Tor oder der Anwendung individuell anzupassen. Lange oder kurze Soft-Stopp Phasen sind möglich.

1. Die Flügel müssen geschlossen sein.
2. P1 und P2 gleichzeitig längere Zeit drücken (ca.5-6 Sek.), bis Flügel 1 startet (öffnet). Tasten loslassen!!
3. P1 wieder drücken; Soft-Stopp in AUF-Richtung für Flügel 1 beginnt ab dieser Position.
4. P1 wieder drücken; Endanschlag AUF erreicht. Automatisch startet jetzt Flügel 2.
5. P1 wieder drücken; Soft-Stopp in AUF-Richtung für Flügel 2 beginnt ab dieser Position.
6. P1 wieder drücken; Endanschlag AUF erreicht. Automatisch startet jetzt Flügel 2 und schließt.
7. P1 wieder drücken; Soft-Stopp in ZU-Richtung für Flügel 2 beginnt ab dieser Position.
8. P1 wieder drücken; Endanschlag in ZU-Richtung erreicht. Automatisch startet jetzt Flügel 1
9. P1 wieder drücken; Soft-Stopp ZU für Flügel 1 beginnt ab dieser Position.
10. P1 wieder drücken; Endanschlag ZU erreicht. ->Fertig

Hinweis: Erreicht ein Flügel einen Endanschlag und die Taste P1 wird NICHT gedrückt, fährt der Antrieb auf den Anschlag und lernt diese Position selbständig.

FERTIGSTELLEN DER INSTALLATION/PROGRAMMIERUNG:

Ist die Wegstrecke programmiert, können die Handsender eingelernt werden (siehe EINLERNEN /LÖSCHEN DER HANDSENDER).

1. Lassen Sie nun das Tor mittels Tastendruck des Handsenders oder eines angeschlossenen Tasters 2 vollständige Zyklen durchlaufen und beobachten Sie den Ablauf. Schließen Sie das Tor wieder, OHNE dass Sie weitere eine Einstellung vorgenommen haben.
2. Sind alle Einstellungen getroffen worden, überprüfen Sie die Funktion der Lichtschranken, Taster, Blinkleuchte, Handsender, Zubehör etc.
3. Zeigen Sie allen Personen, die Umgang mit dem Tor haben, wie die Bewegungen des Tores ablaufen, wie die Sicherheitsfunktionen arbeiten und wie das Tor entriegelt und von Hand betätigt werden kann

AUTOMATISCHES SCHLIEßEN DES TORES

Hinweis: Nur möglich mit angeschlossener und funktionsfähiger Lichtschranke (PHOTO + COM).
Es kann eine automatische Schließzeit zwischen 2 Sekunden und 120 Sekunden gewählt werden.

Einstellen

1. P2 drücken und halten, bis die gelbe LED zu blinken beginnt.
2. Wenn die gelbe LED blinkt, zählen Sie die Öffnungszeit, die programmiert werden soll, ab.
3. Nach Ablauf der Wunschzeit drücken Sie P2 erneut. ->Fertig

Ausschalten

1. P2 drücken und halten, bis die gelbe LED zu blinken beginnt.
2. P3 drücken. Die gelbe LED geht aus. ->Fertig

BETRIEBSSKRAFT DES ANTRIEBS

Die Betriebskraft des Antriebs wird automatisch eingestellt, während die Wegstrecke programmiert wird. Eine Veränderung (automatisch) ist nur mit einer erneuten Programmierung der Wegstrecke möglich. Klemmt das Tor durch Witterungseinflüsse oder Veränderungen an der Toranlage (z.B. durch Rost oder unzureichende Schmierung), muss es ggf. gewartet werden.



Die Steuerung entspricht den neuesten EN-Richtlinien.

Eine dieser Richtlinien schreibt vor, daß die Schließkräfte an der Torkante innerhalb der letzten 500mm vor Tor ZU nicht über 400 N (40 kg) steigen dürfen. Größer als 500 mm darf die maximale Kraft an der Torkante 1400 N (140 kg) betragen. Kann dies nicht sichergestellt werden, ist unbedingt eine Kontaktleiste ggf. bis in eine Höhe von 2,5 m am Tor oder am gegenüberliegenden Pfeiler anzubringen (EN12453).

ENTSORGUNG

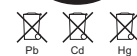
Die Verpackung besteht aus umweltfreundlichen Materialien. Sie kann in den örtlichen Recyclebehältern entsorgt werden. Gemäß der Europäischen Richtlinie 2002/96/EG über Elektro-Altgeräte muss dieses Gerät nach Verwendung ordnungsgemäß entsorgt werden um eine Wiederverwertung der verwendeten Materialien zu gewährleisten.

Über die Möglichkeiten dieser Entsorgung informiert die Gemeinde oder Stadtverwaltung.

BATTERIEENTSORGUNG

Batterien und Akkus dürfen nicht im Hausmüll entsorgt werden. Sie können die Batterien nach Gebrauch in unmittelbarer Nähe (z.B. im Handel oder in kommunalen Sammelstellen) unentgeltlich zurückgeben.

Batterien und Akkus sind mit einer durchgekreuzten Mülltonne sowie dem chemischen Symbol des Schadstoffes bezeichnet, nämlich "Cd" für Cadmium, "Hg" für Quecksilber und "Pb" für Blei.



ANZEIGE DER "DIAGNOSTIC"-LED

Die Diagnose LED zeigt den zuerst aufgetretenen Fehler an. Sollten weitere Fehler auftreten werden diese möglicherweise nicht angezeigt.

Anzeige	Beschreibung	Lösung
1x blinken	Antrieb 1 Kontaktfehler eines Steuerkabels zur Steuerung.	Kabel Grün oder weiss hat keinen oder schlechten Kontakt. Anschlüsse genauestens überprüfen. Leitungslängen beachten.
2x blinken	Wie 1x blinken für Antrieb 2	Siehe 1x blinken
3x blinken	Endpunkte Antrieb 2 wurden nicht akzeptiert. A: Nach oder in der Lernfahrt: Antrieb 1 wurde nicht weit genug geöffnet. B: Kontaktfehler eines Steuerkabels zur Steuerung. Kabel Gelb oder Weiss hat keinen oder sehr schlechten Kontakt.	Zu A: Tor in der Lernfahrt weiter öffnen. Über 50% des maximalen Laufwegs. Zu B: Anschlüsse genauestens überprüfen. Leitungslängen beachten
4x blinken	Endpunkte Antrieb 1 wurden nicht akzeptiert.	Siehe 3x blinken
5x blinken	Wegstrecke ist nicht programmiert in der Steuerung.	Lernfahrt der Endpunkte wiederholen
6x blinken	Kraft, die benötigt wird, um die Flügel zu bewegen, ist zu hoch. A: Tor ist defekt B: Tor ist schwergängig C: Tor bei Wind stehengeblieben.	A: Tor reparieren B: Leichtgängigkeit des Tores prüfen C: Tor bei starkem Wind nicht betreiben. D: Lernfahrt der Endpunkte wiederholen, damit die benötigte Kraft neu gelernt werden kann.
7x blinken	Lichtschranke 1 sperrt die Funktion A: Objekt blockiert die Lichtschranke B: Ausrichtung der Linsen zueinander ist nicht exakt. C: Spannungsversorgung zu den Lichtschranken ist nicht ausreichend	A: Entfernen B: Überprüfen C: Überprüfen der Leitungsquerschnitte und der Anschlüsse
8x blinken	Lichtschranke 2 sperrt die Funktion	Siehe 7x blinken
9x blinken	Lichtschranke 3 sperrt die Funktion	Siehe 7x blinken
10x blinken	Not-Aus Schalter sperrt die Anlage	A: Leitung und Verkabelung kontrollieren. B: Grundeinstellung der Steuerung kontrollieren (DIPs)
11x blinken	Kontaktleiste sperrt die Anlage A: Objekt drückt auf Kontaktleiste B: Kontaktleiste defekt C: Spannungsversorgung zu niedrig oder Kabelbruch in der Zuleitung.	A: Entfernen B: Leitung und Verkabelung kontrollieren. 8.2 KOhm Widerstand kontrollieren. C: Grundeinstellung der Steuerung kontrollieren (DIPs)
12x blinken	Stromzufuhr der Steuerung ist zu gering A: Zuleitung 230Volt defekt oder Kontakte schlecht B: Kabelbruch in der Zuleitung (starre Kupferkabel) C: Die als Zubehör erhältliche Batterie zum Betrieb bei Stromausfall ist leer.	A: Anschlüsse kontrollieren B: Kontrolle (Fachmann) C: Batterie 24 Stunden laden lassen.
13x blinken	EEPROM Fehler Das Hochfahren der Steuerung ist fehlgeschlagen.	A: Steuerung ersetzen
14x blinken	Nur LYN/SCS Motor noch entriegelt	Motor verriegeln
15x blinken	Defekt an einem Relais oder an einem anderen wichtigen elektronischen Bauteil A: Überspannung B: schlechte Verdrahtung (falsch) C: starke Feuchtigkeit in der Lichtschranke (mangelhafte Installation) D: eine Lichtschranke wurde vorher angeschlossen, aber nicht entfernt (abgeklemmt)	Steuerung austauschen Verdrahtung überprüfen Den Laufweg von der Position Tor komplett geschlossen erneut einlernen

HÄUFIG GESTELLTE FRAGEN

Keine Reaktion beim Drücken von P1, P2, P3

Der DIP-Schalter "RADIO" muss aus sein.

Der Antrieb reagiert gar nicht, keine LED leuchtet	Evtl. Stromausfall	1. Leiter und Nullleiter prüfen 2. Haussicherung prüfen
Direkt nachdem sich das Tor in Bewegung gesetzt hat, hält es an und/oder fährt zurück	Hindernis im Torbereich oder Tor schwergängig (Fachmann hinzuziehen)	Torbereich auf Hindernisse prüfen Lichtschranken kontrollieren Laufweg neu programmieren
Tor läßt sich nur öffnen	Lichtschranke sperrt	Prüfung der Funktion und des Anschlusses erforderlich
"Automatisch Schließen" funktioniert nicht		Funktioniert nur mit der 2-Kabel-Lichtschranke 771E(ML) oder 772E(ML).
Steuerung funktioniert nicht mehr mit Handsender, nur noch mit Schalter und selbst dann nur, wenn eine Taste gedrückt und gehalten wird.	Eine Lichtschranke, Kontakteleiste oder NotStop sperren die Steuerung Es wurde nur eine Lichtschranke für AUF angeschlossen	Es muss mindestens eine Lichtschranke aktiv in ZU oder AUF angeschlossen sein.
Der Antrieb reagiert gar nicht, obwohl die Steuerung angeschlossen ist. (LEDs sind an)	1. Handsender nicht programmiert 2. LEDs zeigen Fehler an 3. Lichtschranke falsch angeschlossen 4. Klemme für Motor evtl. nicht richtig aufgesteckt	zu 1: Handsender einlernen zu 2: siehe Beschreibung "Diagnostic" LED zu 3: Anschluss/Prog. Lichtschranke überprüfen zu 4: Klemme und Anschlüsse überprüfen
Steuerung funktioniert nicht mit Handsender	1. Handsender nicht programmiert 2. Eine Lichtschranke sperrt 3. DIP-Schalter "RADIO"	zu 1: Handsender programmieren zu 2: Lichtschranken prüfen zu 3: Schalter muss aus sein
Die Steuerung funktioniert nicht	Kein Laufweg gelernt.	Siehe erste Inbetriebnahme Siehe Diagnose LED
Die Flügel öffnen nicht vollständig	1. Kraft zu gering bei hoher Windlast (vollfl ächtige Tore) 2. Tor schwergängig/schwer	1. Leichtgängigkeit verbessern 2. Steuerung neu programmieren
Die Reichweite des Senders ist zu gering	Die Installation einer Aussenantenne ist empfehlenswert, da sich die Steuerung mit der kurzen Kabelantenne in den meisten Fällen hinter dem Pfeiler oder in Bodennähe befindet. Die optimale Antennenposition ist immer so hoch wie möglich. Chamberlain bietet als Zubehör eine entsprechende Antenne mit Montagesatz an.	
Das Tor muß einer Steigung folgen	Tor ändern! Das Tor kann sich unkontrolliert (gefährlich) bewegen, wenn der Antrieb entriegelt ist. In der Steigungsrichtung wird eine höhere Kraft benötigt; in entgegengesetzter Richtung hat der Antrieb dann zuviel Kraft.	
Der Torpfeiler ist so dick, daß die A+B Maße nicht eingehalten werden können.	Pfeiler aussparen oder Tor versetzen	
Der Laufweg kann nicht eingelernt werden	1. Einstellung der DIP Schalter ist nicht korrekt 2. Motorverkabelung falsch oder defektes Kabel 3. siehe Diagnose LED 4. Störsignal in der Verkabelung 5. Tor bewegt sich während der Programmierung nur 1 Sekunde und bleibt dann stehen ohne zu reservieren 6. Nur ART: Einstellung der Referenzpunkte nicht korrekt 7. Nur ART: Motor ist entriegelt	1. Sehen Sie sich in der Anleitung den Punkt "1/2 Motor" an 2. Wenn der Motor sich bewegt überprüfen Sie das braune, grüne, weiße und gelbe Kabel. Probieren Sie ein anderes Kabel aus, um den Fehler beim im Boden verlegten Kabel auszuschliessen oder schliessen Sie hierfür testweise das aus Motor kommende Kabel direkt an der Steuerung an. 3. Kontrolle der Diagnose LEDs zur Fehlerbestimmung. 4. Siehe Lösung 2. Falls notwendig, Kabel tauschen. Siehe auch Punkt "Kabelgrößen" 5. Ungenügende Stromversorgung oder schlechte Verkabelung. Siehe Lösung 2 6. Stellen Sie die Nocken am Motor korrekt ein. Siehe ART Anleitung 7. Den Antrieb verriegeln. Siehe ART Anleitung
Der Antrieb läuft kurzzeitig langsam	Stromausfall	Normaler Vorgang. Der Antrieb durchläuft nach einem Stromausfall einen Funktionstest. Dieser dauert je nach Modell wenige Sekunden oder einen ganzen Zyklus. Unterbrechen Sie während des Funktionstests den Antrieb nicht mit dem Handsender oder einem Schalter, sonst könnten die Endpunkte verschoben werden. In diesem Fall ist der Laufweg mittels P1 neu zu programmieren. Vermeiden Sie unnötige Stromausfälle.

THEME	PAGE
REGLES DE SECURITE	1
DONNEES TECHNIQUES DE LA COMMANDE	2
CONFIGURATION TYPIQUE D' UN INSTALLATION	2
INSTALLATION DE LA COMMANDE	2
PREPARATION DE LA COMMANDE	2
PROCEDE RECOMMANDE	3
CABLAGE DE LA COMMANDE	4
SCHEMA DES CONNEXIONS	5
DESCRIPTION / FONCTION DES CONNECTEURS	6
DESCRIPTION DES DEL	6
DESCRIPTION DES TOUCHES P1, P2, P3 & RESET	6
ACCESSOIRES EN OPTION	7
BARRIERE PHOTOELECTRIQUE	8
PROGRAMMATION DE LA TELECOMMANDE	8
PROGRAMMATION DE L'INTERFACE INTERNET MYQ / DE LA SURVEILLANCE DE PORTAIL	9
UTILISATION DES DETECTEURS DE BOUCLES	10
COMMUTATEURS DIP.	11
REGLAGE DE LA TEMPORISATION DE VANTAIL	11
PREMIERE MISE EN SERVICE	12-14
FERMETURE AUTOMATIQUE	14
PUISSANCE REQUISE PAR LE MOTEUR	14
ELIMINATION / ELIMINATION DES PILES	14
DEL DE DIAGNOSTIC	15
QUESTIONS FREQUEMMENT POSEES	16

INSTRUCTIONS IMPORTANTES POUR LE MONTAGE ET L'UTILISATION

VEUILLEZ TOUT D'ABORD LIRE CES REGLES DE SECURITE IMPORTANTES



Ces pictogrammes appellent à la prudence et ont valeur d'avertissement, car leur non-respect peut entraîner un risque de blessures corporelles ou de dommages matériels.



Veillez lire attentivement ces avertissements. Cet ouvre-portail est conçu et testé de manière à offrir un service raisonnablement sûr sous réserve d'être installé et utilisé strictement selon les règles de sécurité suivantes. Le non-respect des règles de sécurité suivantes peut provoquer de sérieux dommages corporels ou matériels.



Une prudence particulière s'impose lors de l'utilisation d'outils et de petites pièces. Ne pas porter de bagues, de montres ou de vêtements amples lors des travaux de montage ou de réparation d'un portail.



Il est important que le portail reste toujours parfaitement opérationnel. Tout portail qui bloque ou reste coincé doit être immédiatement réparé. Ne pas essayer de le réparer soi-même, mais faire appel à un spécialiste.



Les câbles électriques doivent être posés conformément aux prescriptions locales relatives aux systèmes et installations électriques. Le câble électrique doit uniquement être raccordé à un réseau électrique correctement relié à la terre.



Tenir tous les accessoires supplémentaires hors de portée des enfants. Ne pas laisser les enfants utiliser les boutons ou les télécommandes. La fermeture d'un portail peut provoquer de sérieuses blessures.



Lors du montage, un confinement entre la pièce entraînée et les pièces environnantes du bâtiment (par exemple une paroi) doit être considéré en raison du mouvement d'ouverture de la pièce entraînée.



Débranchez le courant de l'automatisme de portail avant de commencer toute réparation ou d'ôter un couvercle. Dans l'installation fixe, il convient de prévoir un sectionneur afin de garantir une coupure sur tous les pôles au moyen d'un interrupteur (avec une course minimale d'ouverture des contacts de 3 mm) ou un fusible séparé.



Déposer toutes les serrures montées sur le portail afin d'éviter d'endommager ce dernier.



S'assurer que les personnes qui assurent le montage ou la maintenance ainsi que celles qui utilisent l'ouvre-portail respectent les présentes instructions. Conserver ces instructions de sorte à pouvoir les retrouver rapidement.



Après installation, il convient de vérifier l'ajustement correct du mécanisme ainsi que le bon fonctionnement de l'entraînement, du système de sécurité et du dispositif de déverrouillage d'urgence (le cas échéant).



La protection absolue des zones de pincement et de cisaillement doit être garantie une fois le montage de l'entraînement sur le portail terminé.



Si le portail possède un portillon pour piétons, l'entraînement ne doit pas se déclencher ou continuer à fonctionner si le portillon n'est pas fermé correctement.



Cette installation ne doit pas être utilisée par des personnes (y compris les enfants) qui ne disposent pas de toutes leurs facultés physiques ou mentales, ou qui n'ont pas suffisamment d'expérience en matière d'utilisation de l'installation, dans la mesure où elles ne sont pas surveillées ou n'ont pas été formées à l'utilisation de l'installation par une personne responsable de leur sécurité.



Le portail ne doit pas empiéter sur une zone de passage de public durant son fonctionnement.



Les portails légers doivent être considérablement renforcées afin d'éviter tout risque d'endommagement. La meilleure solution consiste à s'adresser au fabricant de votre portail.



Surveiller les enfants afin de s'assurer qu'ils ne jouent pas avec l'installation.



Actionnez la commande d'ouverture UNIQUEMENT quand le portail est complètement visible et non obstrué. Interdisez aux enfants de jouer près du portail.



Entraînement de portail automatique – Ne pas se tenir dans la zone de le portail, car celle-ci peut être actionné de manière imprévue.



L'humidité et l'eau détruisent le système de commande. Assurez-vous que le capot ne soit pas du tout exposé à l'eau ou à l'humidité.

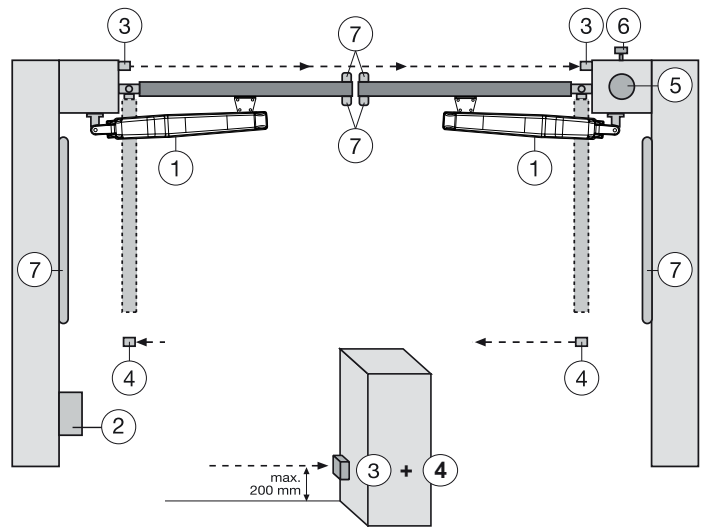
Conservez ces instructions!

CARACTÉRISTIQUES TECHNIQUES DE LA COMMANDE

Tension :	230 VCA +/- 10% 50-60 Hz
Transformateur :	230/24 VCA, 150 VA
Sortie moteur :	24 VCC
Consommation max. :	max. 400 W (en service)
Consommation de veille :	max. 4 W (sans accessoires)
Alimentation accessoires :	24 VCC / 600 mA max.
Température de service :	-20 °C ÷ +55 °C
Mode de fonctionnement :	Standard, Automatique
Dimensions :	250 x 75 mm (sans boîtier)
Dimensions boîtier :	env. 300 x 220 x 120 mm
Type de protection :	IP45
Fusibles :	2 x 2A rapide
Télécommande :	max. 170 x code alternant
Fréquences possibles :	433 MHz, 868 MHz

CONFIGURATION TYPIQUE D'UNE INSTALLATION :

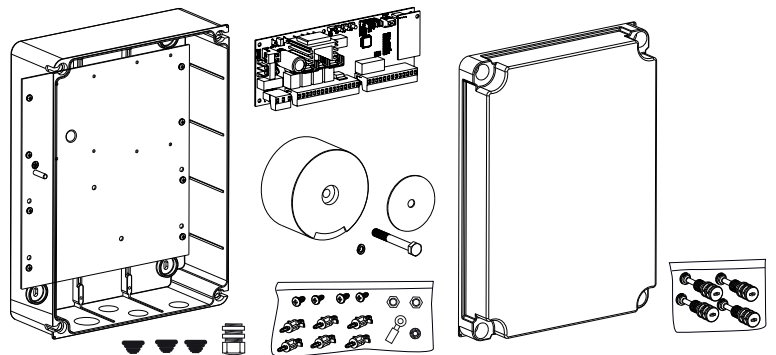
1. Commande motorisée
2. Système de commande
3. Barrières photoélectriques (actives quand fermé), hauteur maxi 200 mm première barrière photoélectrique
4. Barrières photoélectriques (actives quand ouvert ou fermé), hauteur maxi 200 mm deuxième barrière photoélectrique (option)
5. Lampe clignotante (option)
Elle représente un signal optique important pour le mouvement du portail.
6. Interrupteur à clé ou serrure à code (option)(option)
Est appliqué côté extérieur. Le portail s'ouvre au moyen d'une clé ou en entrant un code numérique.
7. Le profilé de contact (option)
Bloque le portail en cas de contact Les profilés de contact peuvent être appliqués sur les piliers ou au portail. S'il est nécessaire, les profilés de contact doivent être appliqués jusqu'à une hauteur de 2,5 m.



POSE DU COFFRET DE COMMANDE

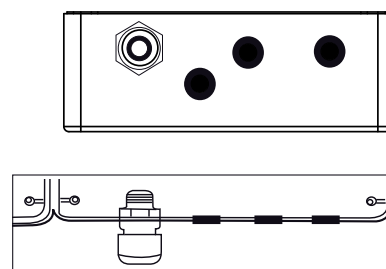
Le système de commande comprend plusieurs composants.

- coffret de commande	1
- couvercle de coffret	1
- système de commande	1
- transformateur	1
- plaque de fond (assemblé)	1
- collier de fixation grande	1
- collier de fixation petite	3
- clip de fixation	6
- vis 3,5mm x 9,5mm	4
- grande rondelle	1
- grande vis	1
- oeillet de câble	1
- écrou M8	2
- rondelle M8	1
- grande vis de fermeture	5



PRÉPARATIFS DU COFFRET DE COMMANDE

Ouvrir les 4 trous au fond du coffret à l'aide d'un tournevis ou d'un outil similaire. Fixer le grand passage de câble à gauche, les autres comme dans l'illustration. L'humidité et l'eau détruisent le système de commande. Tous les orifices et les passages de câbles doivent être étanches à l'eau. Le coffret de commande avec la commande motorisée doit être monté avec les passages de câbles vers le bas



PROCEDE RECOMMANDE

Vissez la partie inférieure du coffret au mur mesurez auparavant les écarts requis et déterminez les trous adaptés (les fixations ne sont pas compris) Die Montageplatte ist bereits im Gehäuse montiert. (A)

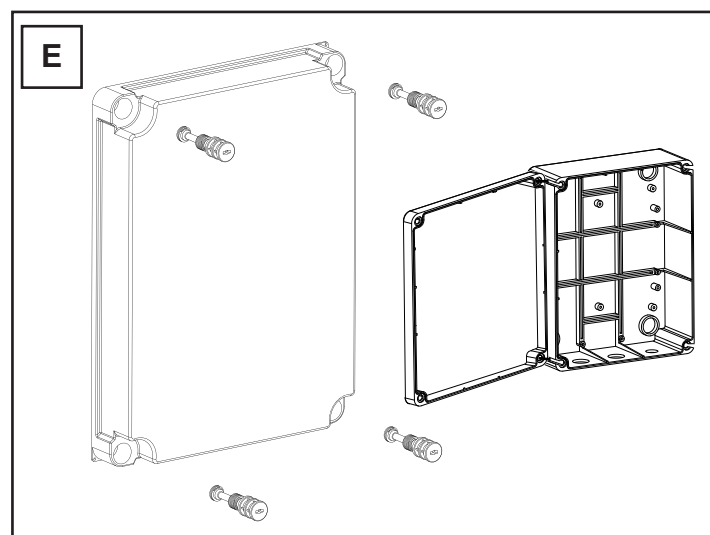
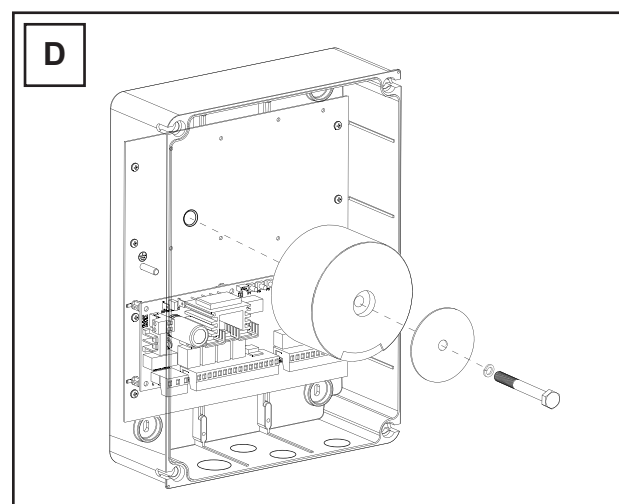
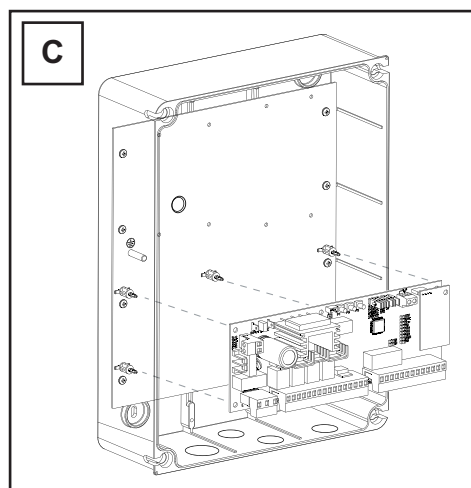
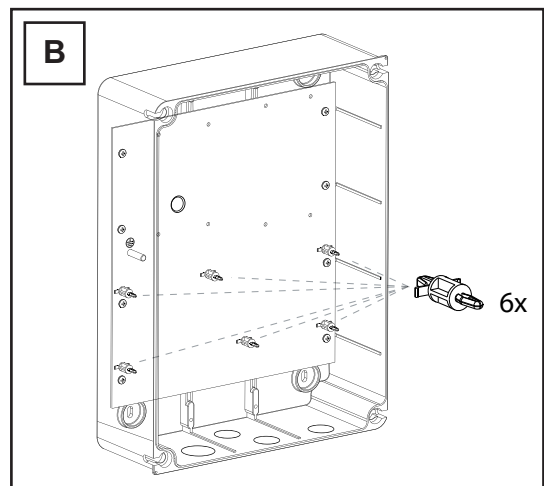
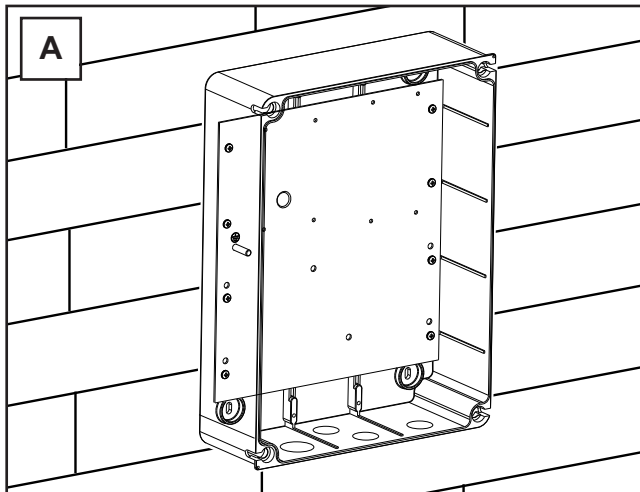
Appuyez les clips de fixation sur les trous prévues. (B)

Pesez la commande sur les clips de fixation. (C)

Visser le transformateur par la grande vis et la grande rondelle sur la plaque de montage. (D)

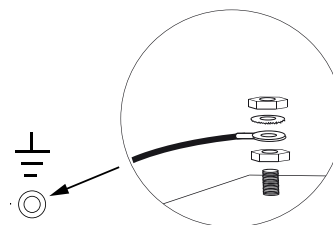
Placez les 4 grandes vis de fermeture du coffret dans le couvercle du coffret. Vissez 2 des vis de fermeture (à gauche ou à droite) d'env. 2 cm dans le coffret. Ensuite, le couvercle peut se rabattre sur le côté. (E)

Fermez le coffret en essayant de visser complètement les vis. Si le couvercle ne ferme pas correctement, le coffret ne sera pas bien à plat sur le mur et il en sera déformé. Ceci doit être corrigé. Il est très important que plus tard le coffret puisse fermer en étant étanche à l'eau.



CÂBLAGE DU SYSTÈME DE COMMANDE/ APERÇU :

- Commencez avec le câble d'alimentation 230 V encore hors tension du côté gauche du coffret.
- Fixer l'oillet de câble au conducteur de terre (comme indiqué) . Raccordez tous les autres câbles au système de commande.



CABLES ET CABLAGE

L'utilisation de câbles blindés du moteur à la commande est recommandée. Les influences magnétiques et inductives ne peuvent pas provoquer de bourdonnements ou nuire au bon fonctionnement de la porte.

Évitez de manière générale :

- d'installer la commande trop loin de la porte.
- de poser ensemble les câbles 230 V et basse tension. Interdit selon les réglementations relatives aux installations électriques.
- de poser les câbles pour les barrières photoélectriques, les interrupteurs, la lampe clignotante et la serrure électrique avec le câble d'alimentation du moteur.
- de poser les câbles de télécommunication ou pour l'éclairage du jardin avec le câble d'alimentation du moteur.
- les câbles en cuivre rigides sont difficiles à poser, surtout lorsque les sections de câbles sont plus importantes. Utilisez des câbles souples.
- utilisez des câbles adaptés à la pose à l'extérieur et en terre, ou passez-les dans des gaines adaptées, ou renseignez-vous auprès de votre électricien.

Nous recommandons les accessoires suivants :

- Kit LA400-JB40E pour la prolongation des câbles d'une installation. Composé de 12 m de câble, 6 pôles, de couleurs identiques à celles de l'entraînement, boîtier de distribution IP65, passe-câbles à vis et matériels de fixation.
- 041ASWG-0482-50 bobine de 50 m, câble de connexion, 6 pôles pour l'extérieur. Pose possible sans gaine. Couleurs identiques à celles de l'entraînement.

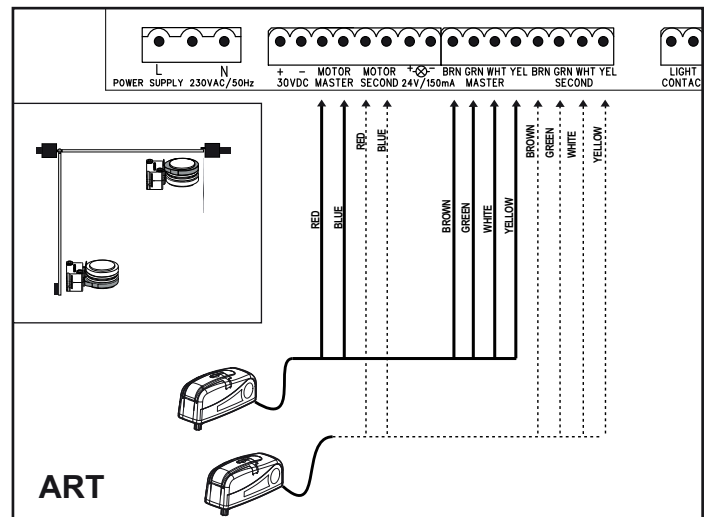
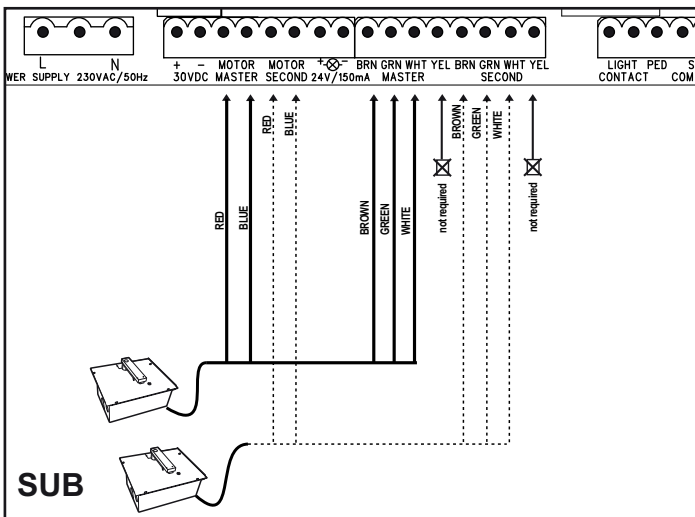
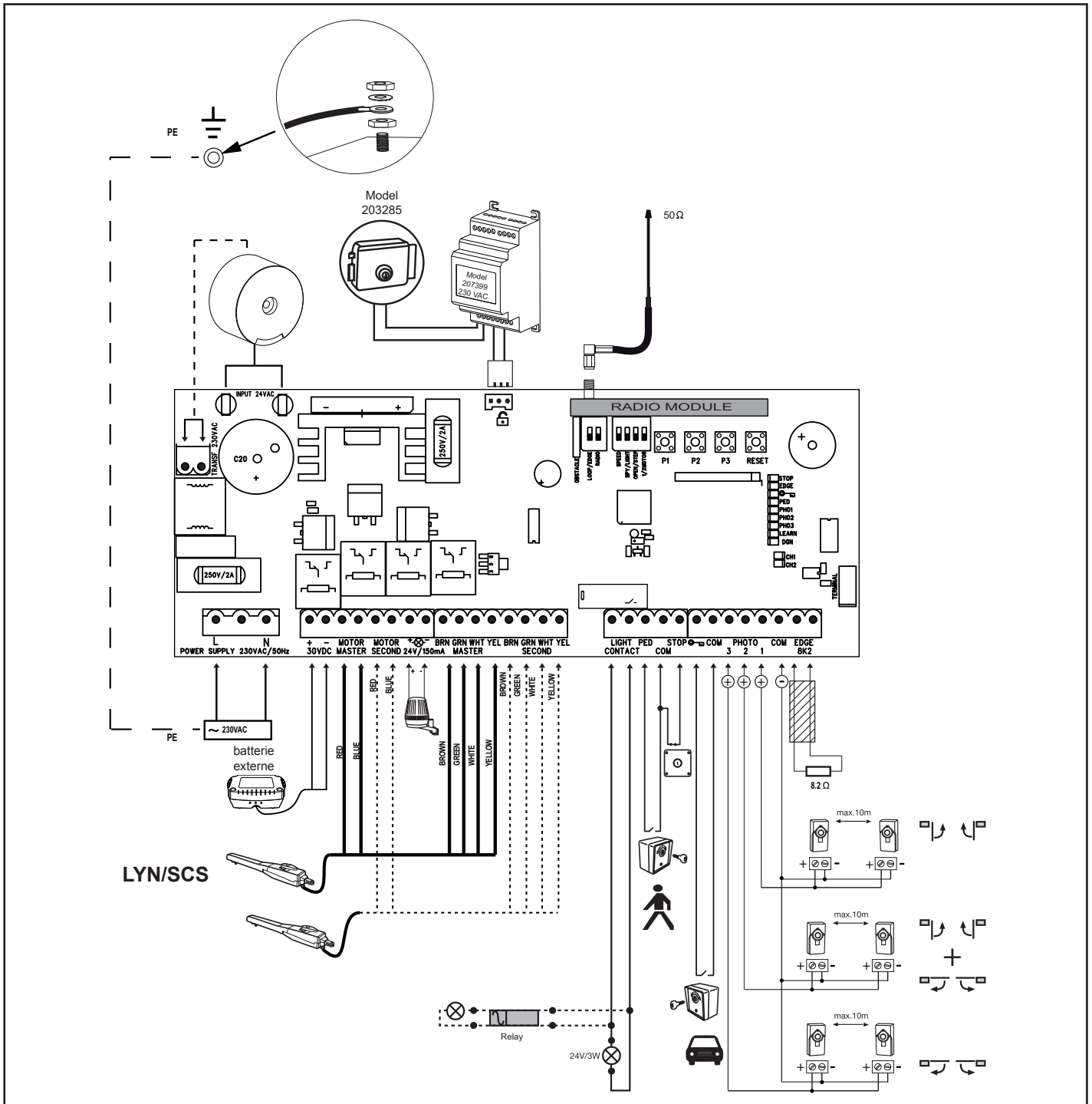
Dimensions des câbles :

Les dimensions figurant dans le tableau sont des valeurs minimales. Des sections plus importantes sont toujours possibles.

- alimentation électrique 230V pour la commande : min. 0,75 mm² 3 pôles
- alimentation électrique 230V pour le transformateur, installé séparément (par ex. Dans le garage) et tension inférieure ou égale à 42V vers la porte. Voir tableau.
- câblage du moteur : 2 câbles min. 1,0 mm², 4 câbles min. 0,75 mm² (ou câbles blindés)
- serrure électrique : voir tableau.
- interrupteurs, barrières photoélectriques, lampe clignotante : voir tableau etc. min.0,5 mm²

Modèle d'entraînement	Distance 0m - 6m	Distance 6m - 10m	Distance 10m - 12m	Distance 12m – xx
LYN, SCS, ART Câblage du moteur	2 x 1,0mm ² 4 x 0,75mm ²	2 x 1,0mm ² 4 x 0,75mm ²	Normal Wiring	Max. 15m Utiliser des câbles blindés pour les , câbles de moteur plus petits
SUB (entr. encastrable) Câblage du moteur	2 x 1,0mm ² 3 x 0,75mm ²	2 x 1,0mm ² 3 x 0,75mm ²	Utiliser des câbles blindés pour les , câbles de moteur plus petits	Utiliser des câbles blindés pour les , câbles de moteur plus petits
Transformateur installé séparément (dans le garage) et alimentation basse tension de la commande	0,75mm ²	0,75mm ²	1,0mm ²	Max. 30m; Min. 1,5mm ² Poids de la porte, 50 % maximum de la puissance du moteur
Serrure électrique (12 V) Câblage	0,75mm ²	0,75mm ²	1,0mm ²	Max. 30m; Min. 1,5mm ²
Antenne externe (retirez l'antenne d'origine de la commande)	Câble coaxial 50 Ohm	Câble coaxial 50 Ohm	Câble coaxial 50 Ohm	Câble coaxial 50 Ohm (max. 25m)
Interrupteur, lampe clignotante, etc.	0,5mm ²	0,5mm ²	0,75mm ²	Min. 0,75mm ² Max. 30m
Barrière photoélectrique	0,5mm ²	0,5mm ²	0,75mm ²	Min. 0,75mm ² Max. 20m

SCHEMA DES CONNEXIONS



DESCRIPTION DES BORNES	
DESCRIPTION	FONCTION
L	Raccordement L 230 Volt câble d'alimentation
N	Raccordement N 230 Volt câbled'alimentation
30VDC	raccordement d'un kit de batterie externe
Motor	MASTER Motor 1 (Master, ouvre en premier)
Motor	MASTER Motor 2 (Second, ouvre en second)
Pour vérifier la polarité correcte, voir les sections « Réglage de base » et « Fonctions des boutons-poussoirs P1, P2, P3 & RESET »	
24 V /150 mA	lampe clignotante (accessoires)
MASTER Motor1	
BRN	câble brun
GRN	câble vert
WHT	câble blanc
YEL	câble jaune
SECOND Motor2	
BRN	câble brun
GRN	câble vert
WHT	câble blanc
YEL	câble jaune
Light Contact	Surveillance de porte/éclairage du jardin
PED	Connecteur pour l'arrêt d'urgence ou...
COM	Pôle négatif
STOP	..coupure stop
«symbole de clé»	interrupteur à clé
COM	Pôle négatif
PHOTO 3	barrière photoélectrique 3 (ouvrir)
PHOTO 2	barrière photoélectrique 2 (ferm. + ouv.)
PHOTO 1	barrière photoélectrique 1 (fermer)
COM	Pôle négatif
EDGE	Le profilé de contact de 8,2 kOhm
8,2 kOhm	
«symbole» Serrure	E Entrée Serrure électrique « entrée de système de commande »
INPUT 24 VAC	24 Volt tension d'entrée du transformateur. Peut être raccordée avec une quelconque polarité
Transformateur 230 VAC	230 Volt câble d'alimentation vers transformateur. Peut être raccordé avec une quelconque polarité.
250 V/2 A	fusible 250 V/2 A (2x rapide)

DESCRIPTION DES DEL (DIODES LUMINEUSES)		
Description	Couleur	Fonction
STOP	Vert	Arrêt d'urgence ALLUME : Arrêt d'urgence actif ETEINT : OK (cavalier, si aucun interrupteur n'est connecté)
EDGE	Vert	Le profilé de contact 8.2 kOhm ALLUME : Activé ETEINT : OK (cavalier d'une résistance de 8,2 kOhm si aucune profilé de contact n'est connecté)
« symbole de clé»	Rouge	interrupteur à clé ALLUME : interrupteur actionné ETEINT : interrupteur non actionné
PED	Rouge	Interrupteur à clé pour 1 vantail ALLUME : Interrupteur actionné ETEINT : Interrupteur non actionné
PHO1	Rouge	barrière photoélectrique 1 (fermer) ALLUME : OK (active) ETEINT : aucune barrière photoélectrique raccordée
PHO2	Rouge	barrière photoélectrique 2 (ferm. + ouv.) ALLUME : OK (active) ETEINT : aucune barrière photoélectrique raccordée
PHO3	Rouge	barrière photoélectrique 3 (ouvrir) ALLUME : OK (active) ETEINT : aucune barrière photoélectrique raccordée
LEARN	Jaune	programme d'apprentissage Statut ALLUME : Programme d'appr. actif ETEINT : pas de programme d'appr.
DGN	Rouge	programme de diagnostique (voir page 15)
CH1	Rouge	Programmation des télécommandes pour le mode à 2 vantaux ALLUME : Une nouvelle télécommande peut être programmée ETEINT : Fonction désactivée
CH2	Rouge	Programmation des télécommandes pour le mode à 1 vantail (voir CH1)

FONCTIONS DES BOUTONS-POUSSOIRS P1, P2, P3 & RESET

Bouton	Fonction
P1+P2+P3	Mode individuel : les vantaux peuvent être déplacés individuellement. Activer la fonction : Appuyer simultanément sur P1+P2+P3. La DEL LEARN clignote tant que la fonction est activée. La touche P1 déplace le moteur 1. La touche P2 déplace le moteur 2. Désactiver la fonction : Attendre 20 secondes ou débrancher la commande. Si les vantaux ferment d'abord, inversez les câbles rouge et bleu.
P1	Programme automatiquement les positions de fin de course.
P1 + P2	Programme automatiq. les positions de fin de course (ainsi que des positions supplémentaires, par ex. Soft-Start et Soft-Stop).
P2 + P3	Temporisation de la serrure électrique
P1 + P3	Réglage de la temporisation de vantail
P2	Fermeture automatique. Pour confirmer, appuyez sur la touche P2.
P3	Réinitialisation logicielle aux paramètres d'usine. Appuyez pendant 10 secondes sur la touche. La réinitialisation n'agit pas sur la mémoire radio (voir Radio).
DIP „RADIO“ + P1	Programmation des télécommandes pour le canal 1. Signal pour les deux entraînements (vantaux)
DIP „RADIO“ + P2	Programmation des télécommandes pour le canal 2. Signal pour un entraînement (moteur 1)
RESET	Programmation de l'interface Internet ou de la surveillance de portail : Remarque : Sur cette commande, la touche RESET n'entraîne pas de réinitialisation aux paramètres d'usine. Elle sert uniquement à la programmation de l'interface Internet ou de la surveillance du portail. Voir description de la touche P3 pour une réinitialisation aux paramètres d'usine.

ACCESSOIRES (voir aussi la schéma des connexions)

TÈLÈCOMMANDES RADIO (EN OPTION) MODÈLES: TX2EV, TX4EV, TX4UNI (télécommandes), 747EV (serrure à code radio) , 128EV (interrupteur mural à radio 2 fonctions)

LAMPE CLIGNOTANTE (EN OPTION) MODÈLE: FLA24-2, FLA1-LED

Une lampe clignotante peut être raccordée au système de commande (Bornes: 24 VDC / 150 mA). Elle avertit les personnes qui se trouvent devant le portail en mouvement. La lampe clignotante devrait être placée si possible en hauteur pour être bien visible. Le système de commande émet un signal constant qui est transformé par la lampe en un clignotement.

INTERRUPTEUR A CLE (EN OPTION) MODÈLE : 100010, 100027, 100034, 100041

L'installation peut être commandée avec un commutateur à clé. (bornes : symbole de clé et COM)
Voir également la description figurant sous Commutateurs DIP OPEN/PED.

INTERRUPTEUR D'ARRET D'URGENCE / D'ARRET (EN OPTION) MODÈLE : 600084

Cette sortie sert au raccordement d'un interrupteur d'arrêt d'urgence qui immobilise le portail dans les deux sens.

LE PROFILÉ DE CONTACT (EN OPTION) MODÈLE : 600046, 60003, 600077, 600060

(Le commutateur DIP „LOOP/EDGE“ doit être éteint)

Il est impossible de connecter au système de commande un profilé de contact (bornes: STOP / 8,2 kOhm) fonctionnant selon le principe 8,2 K Ohm, à savoir une résistance d'essai de 8,2 K Ohm est fixée à l'extrémité du profilé de contact. Elle garantit le contrôle permanent du circuit électrique. Le système de commande est livré équipé d'une résistance incorporée de 8,2 K Ohm. Plusieurs profilés de contacts sont raccordés en série.

BARRIÈRES PHOTOÉLECTRIQUES (EN OPTION) MODELLE 771E, 772E:

Nous recommandons la mise en place d'une barrière photoélectrique. Utilisez le modèle 771E ou 772E, qui fait également partir du kit d'accessoires de sécurité APLUS-EV.

SAFETY ACCESSORY KIT (EN OPTION): APLUS-EV

La commande est déjà équipée d'une antenne standard. Pour de plus grandes portées, l'antenne externe comprise dans le kit d'accessoires APLUS-EV (ce kit comprend la barrière photoélectrique 771E, le feu clignotant FLA1-LED et l'antenne externe SWG-ANT-EV) peut être branchée comme indiqué dans le synoptique de raccordement.

myQ (EN OPTION)

(uniquement avec interface Internet 828EV) :
Permet la commande du portail via l'Internet ou un Smartphone.

SURVEILLANCE DE PORTAIL (EN OPTION) :

(uniquement avec surveillance de portail 829EV) :
Permet la surveillance visuelle et sonore de la position du portail. Le portail peut aussi être fermé au moyen de cet appareil.

BATTERIE EXTERNE (EN OPTION)

Les connecteurs servent à charger une batterie externe.
En cas de panne de secteur, la batterie assure l'alimentation électrique de l'entraînement. Une batterie entièrement chargée pour fournir l'énergie nécessaire à plus de 24 heures. Les batteries sont soumises au vieillissement et leur capacité diminue au fil du temps. Remplacez la batterie tous les 2-3 ans, en fonction de son utilisation.

SERRURE ELECTRIQUE (EN OPTION)

Le système de commande est en mesure de faire fonctionner une serrure électrique 12 V. (le mode d'emploi est joint à la serrure électrique). Pour cela, il faut raccorder au système de commande principal un système de commande auxiliaire destiné à la serrure électrique.
Si la serrure électrique n'ouvre pas en raison d'une pression excessive de la porte, une fonction spéciale peut être programmée : appuyez pendant env. 5 secondes simultanément sur les touches P2 et P3 et comptez les clics audibles.
1 clic = alimentation électrique de la serrure électrique pendant env. 4 secondes (paramètre d'usine)
2 clics = la porte ferme pendant une seconde puis s'ouvre. De plus, après avoir atteint la position fermée du portail, appuyer brièvement sur l'actionnement pour favoriser le verrouillage de la serrure électronique. Avis : Pour ce faire, le portail doit être équipé de butées au sol.

SURVEILLANCE DE PORTE OU ECLAIRAGE (ENOPTION)

Les connexions disposent de deux fonctions, selon l' commutateur DIP Light/Spy est allumé ou non. Voir également sous « commutateurs DIP» dans la présente notice. La sortie ne dispose pas d'alimentation en courant électrique et ne peut être chargée que jusqu'à 24V.

Surveillance de portail / état du portail (Spy)

Une DEL, une ampoule (24V / 3W max.) ou un relais peuvent être raccordés aux bornes pour afficher l'état du portail.

DEL éteinte =	portail fermé
DEL clignote lentement =	ouverture du portail
DEL allumée =	portail ouvert
DEL clignote rapidement =	fermeture du portail

Eclairage de cour / éclairage de 120 secondes

Une lampe (24V / 3W max.) ou un relais peuvent être branchés aux bornes.

Lorsque la commande reçoit un signal pour l'ouverture ou la fermeture, la lampe s'allume pendant 120 secondes, puis s'éteint automatiquement.
ATTENTION: La sortie supportant une charge seulement jusqu'à 24V maximum, ou un relais doit être intercalé.

BARRIERES PHOTOELECTRIQUES (OPTION) 771E, 772E

Les barrières photoélectriques servent à protéger le portail et doivent être utilisées. L'emplacement de la pose est fonction du modèle de portail. Selon la norme EN12453, une paire de barrières photoélectriques doit être posée à l'extérieur à une hauteur de 200 mm activée en position « fermeture ». Les barrières photoélectriques comprennent un émetteur et un récepteur et doivent se faire face l'une et l'autre. La barrière photo-électrique est fixée au mur au moyen de petites vis et de chevilles. Si la fonction « fermeture automatique » est possible, il faut alors installer la barrière photoélectrique Chamberlain – Failsafe. Le système Chamberlain – Failsafe (système à 2 câbles) possède des deux côtés une petite DEL visible de l'extérieur (lumière) pour afficher le statut de la barrière photoélectrique.

Programmation de la barrière photoélectrique :

- raccorder barrières photoélectriques correctement
- effectuer une programmation de la course des vantaux de porte.

Suppression d'une barrière photoélectrique de la commande :

une barrière photoélectrique connectée ne peut pas être supprimée sans que la commande ne bloque le fonctionnement au niveau de la connexion correspondante.

Pour supprimer une barrière photoélectrique du programme de la commande :

- retirer la barrière photoélectrique
- couper brièvement l'alimentation électrique
- effectuer une programmation de la course des vantaux de porte.

Diagnostic à la barrière photoélectrique Chamberlain-Failsafe

DEL constante = OK

DEL clignote = barrière photoélectrique bloque le système de commande

DEL éteinte = hors circuit, mauvais raccordement ou permutation des pôles

Diagnostic au système de commande

DEL éteinte = OK aucune barrière photoélectrique raccordée

DEL clignote = système de commande bloqué

Connecteur 1 & COM

Actif lorsque la porte se ferme (inverse le mouvement de la porte)

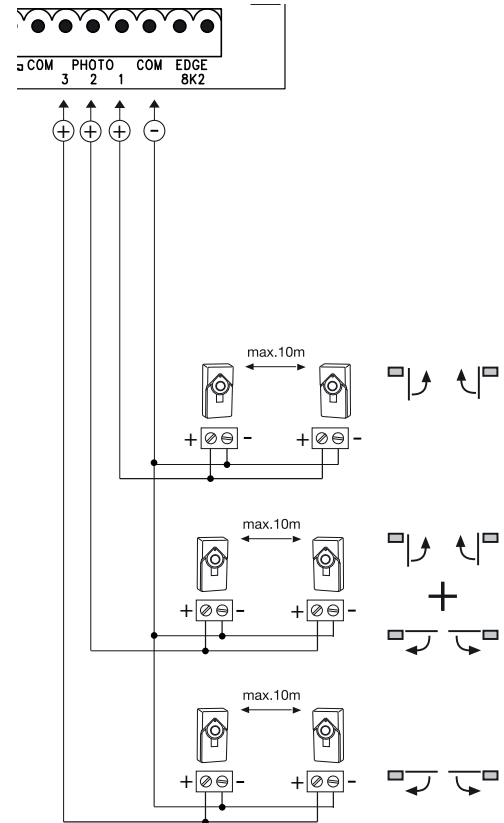
Connecteur 2 & COM

Actif lorsque la porte se ferme et s'ouvre

Connecteur 3 & COM

Actif lorsque la porte s'ouvre

(la porte s'immobilise jusqu'à ce que l'obstacle soit écarté du rayon infrarouge, avant de poursuivre son mouvement)



RADIOCOMMANDE

PROGRAMMER / EFFACER LES TÉLÉCOMMANDES

Le récepteur a 2 canaux CH1 et CH2. L'utilisation d'un ou 2 canaux permet la mise en marche d'un battant ou des 2 battants du portail. Par exemple : si CH2 ou P2 reçoit le signal de la télécommande, alors un seul battant s'ouvrira. Si vous appuyez sur une touche quelconque de la télécommande avec CH1 ou P1, alors vous ouvrirez les 2 battants du portail.

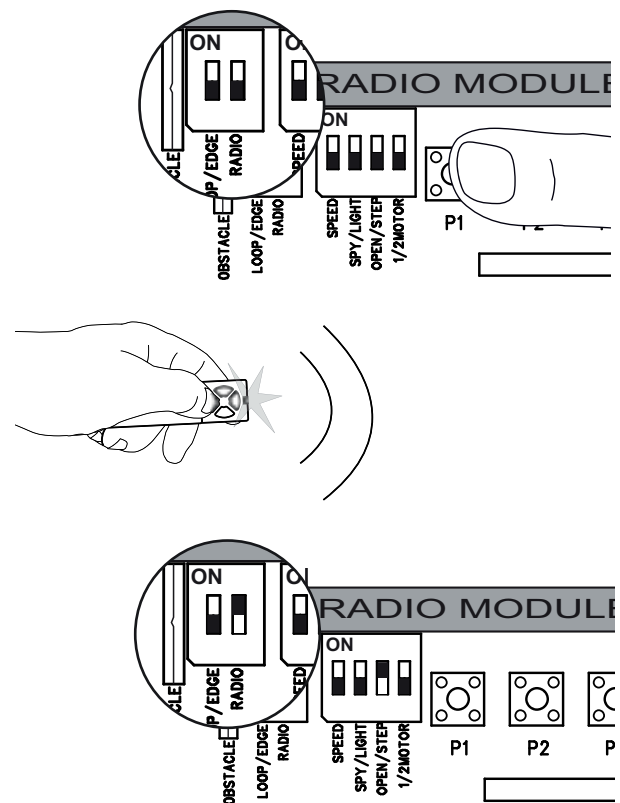
PROGRAMMATION

- 1: Allumez le commutateur DIP „RADIO“.
- 2: Appuyer brièvement sur le bouton P1 pour CH1 ou sur P2 pour CH2 pour allumer la led de signalisation respective.
- 3: Appuyer sur le bouton de la télécommande que vous voulez programmer jusqu'à ce que la led de signalisation s'éteigne. Répéter la procédure pour toutes les télécommandes (85 télécommandes peuvent être programmées par canal).

Important : Déclenchez le commutateur DIP „RADIO“ toujours après l'usage. Assurez-vous que le même bouton de la télécommande ne soit pas programmé sur CH1 et CH2. Cela empêcherait le bon fonctionnement de l'installation.

EFFACER

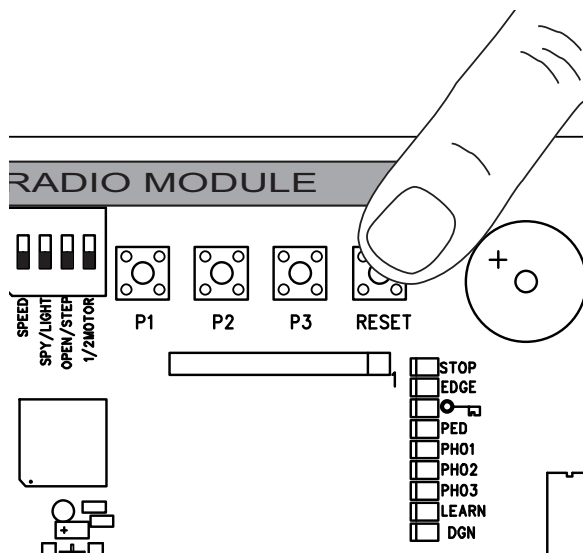
- Allumez le commutateur DIP „RADIO“.
- Appuyer sur le bouton P1 usqu'à ce que la led de signalisation au bout de 10 secondes s'éteigne. Pour confirmer, les deux DEL CH1 et CH2 clignotent 8 fois.
- Déclenchez le commutateur DIP „RADIO“



PROGRAMMATION DE L'INTERFACE INTERNET myQ

A l'aide de la touche RESET de la commande

1. Brancher l'interface Internet Liftmaster et son routeur au câble réseau.
2. Alimenter électriquement l'interface Internet Liftmaster.
3. Créer un compte en ligne à l'aide de l'application Liftmaster myQ pour Smartphone la plus récente ou sur www.liftmaster.eu.
4. Enregistrer l'interface Internet Liftmaster.
5. Cliquer sur « Ajouter un nouvel appareil » et suivre les étapes décrites dans l'application ou sur le site Internet.
6. Remarque : Si vous appuyez sur la touche RESET, vous entendrez un signal sonore et les DEL CH1 et CH2 s'allument. Puis, après la synchronisation, elles clignotent trois fois et s'éteignent.
7. L'application indique si la programmation a réussi et vous invitera à attribuer un nom au portail.



PROGRAMMATION DE LA SURVEILLANCE DE PORTAIL

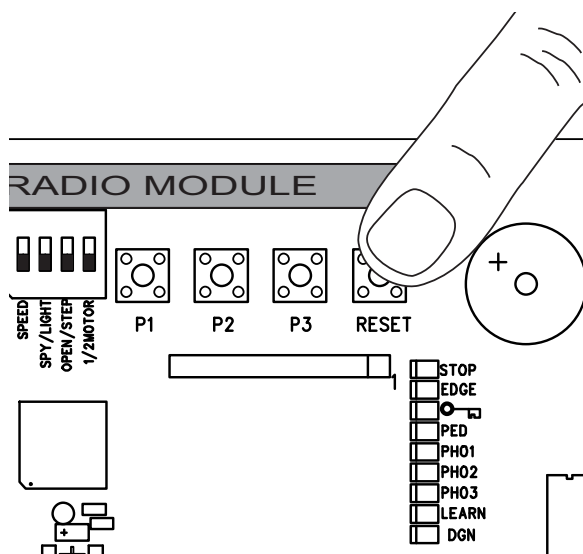
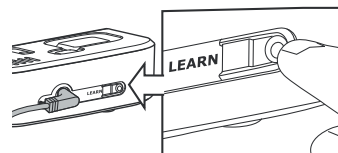
A l'aide de la touche RESET de la commande

1. Alimenter électriquement la surveillance de portail et la positionner de telle sorte dans la maison qu'elle soit bien visible. Si le lieu d'installation est trop loin du portail, la connexion peut être faible ou souvent interrompue. Choisissez un endroit plus approprié pour l'installer.
2. Appuyez brièvement sur la touche « LEARN » au dos de la surveillance de portail. Les DEL rouge et verte clignotent en alternant. Dans un délai de 60 secondes, appuyer brièvement sur la touche RESET de la commande. Les DEL rouge et verte s'allument brièvement pour confirmer la programmation.

Supprimer la surveillance de portail

appuyer pendant au moins 10 secondes sur la touche « LEARN » au dos de la surveillance de portail.

Un bref signal sonore confirme le succès de la suppression.



DETECTEURS DE BOUCLES

(le commutateur DIP LOOP/EDGE doit être allumé)

Les détecteurs de boucles réagissent au métal et sont souvent utilisés pour la détection de voitures et de poids-lourds, mais ne réagissent pas aux motos et aux piétons.

Boucle de sortie A

La boucle de sortie se trouve derrière la porte et ouvre la porte lorsqu'elle est fermée, la maintient ouverte ou l'ouvre une nouvelle fois. Les commutateurs DIP OPEN/STEP et LOOP/EDGE doivent être allumés. Les barrières photoélectriques doivent être connectées et la fonction „Fermeture automatique“ doit être activée.

Détecteur de boucle de sécurité et détecteur de boucle dans la zone de pivotement de la porte B,C

Les détecteurs de boucles servent à la détection des véhicules (voitures et poids-lourds ; en tant que mesure de sécurité unique, ils ne sont pas admissibles puisqu'ils ne détectent pas les personnes). Le module d'analyse des détecteurs de boucles est raccordé en tant que transmetteur de signaux aux bornes de la baguette de contact 8.2kOhm. Si vous souhaitez aussi utiliser des baguettes de contact : vérifiez avant l'installation quel est le mode de fonctionnement adapté à votre installation.

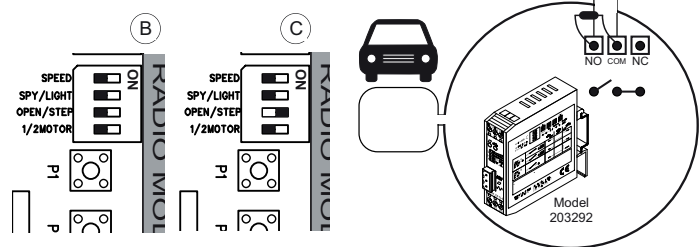
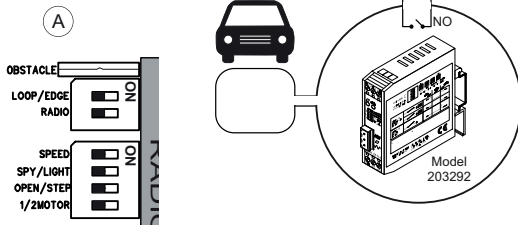
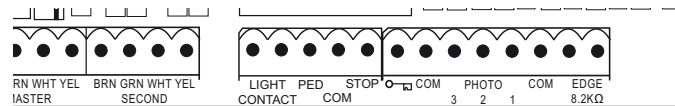
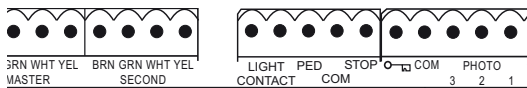
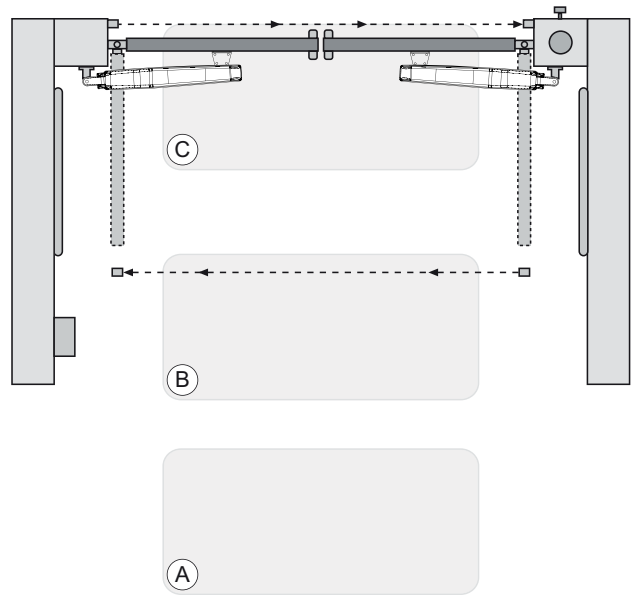
Détecteur de boucle de sécurité

=> Le commutateur DIP OPEN/STEP doit être allumé.

Détecteur de boucle dans la zone de pivotement de la porte

=> Déclencher le commutateur DIP OPEN/STEP

Vous pouvez vous renseigner auprès de notre service sur d'autres options concernant les détecteurs de boucles.



Commutateurs DIP

MOTEUR 1/2

Sélectionne si 1 ou 2 moteurs sont raccordés à la commande.

ETEINT : 2 moteurs sont connectés

ALLUME : 1 moteur est connecté

OPEN/STEP

Modifie la programmation et la réaction de la commande aux signaux. Pour l'utilisation des détecteurs de boucles, veuillez vous reporter d'abord à la section « Détecteurs de boucles ».

Mode pas-à-pas : Le premier signal ouvre la porte, le second l'immobilise, le troisième signal la ferme, le quatrième l'immobilise, le cinquième l'ouvre, etc.

Mode d'ouverture : la porte ne réagit pas aux signaux de commande tant qu'il s'ouvre et n'a pas atteint la position OUVERTE.

ETEINT : Mode pas-à-pas

ALLUME : Mode d'ouverture

LIGHT/SPY

N'enficher que si la fonction est nécessaire, sinon laisser libre.

ETEINT : LIGHT

ALLUME : SPY

OBSTACLE

Equippé en usine d'un pontage à fil fixe. Le sectionnement augmente la puissance de travail à la commande. ATTENTION: Si le pontage à fil est sectionné, le portail doit être sécurisé avec des installations de sécurité supplémentaires (réglette de contact, etc.).

LOOP/EDGE

Sélectionnez la fonction souhaitée

ETEINT : Baguette de contact

ALLUME : Détecteur de boucle

SPEED

Sélectionnez le type de moteur que vous souhaitez utiliser.

ETEINT : ART

ALLUME : LYN, SCS, ART, SUB

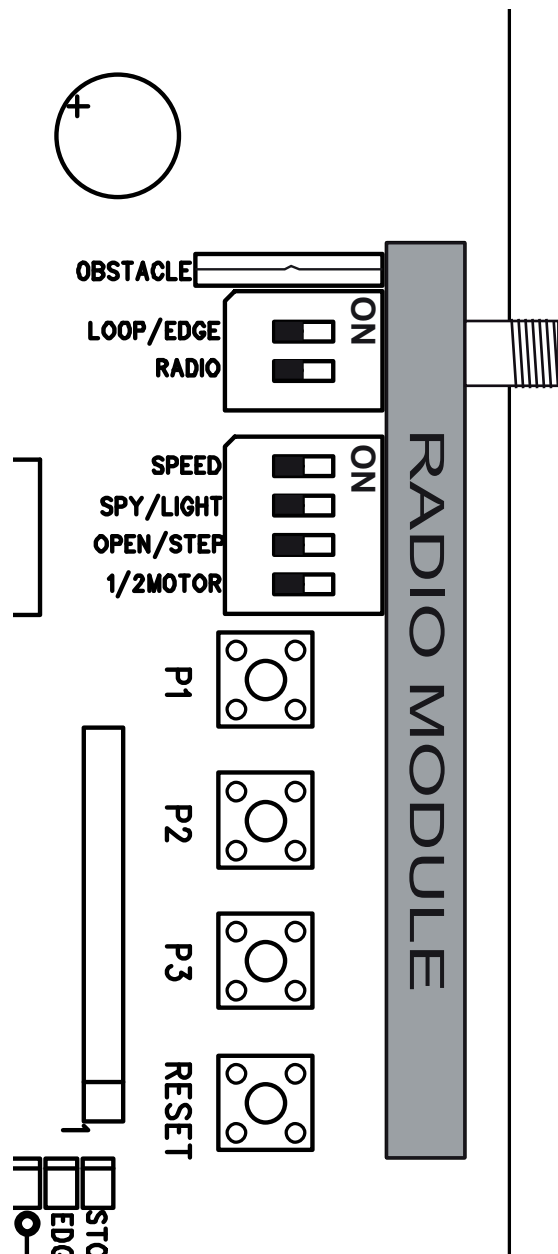
RADIO

Le commutateur DIP « RADIO » est nécessaire pour la programmation des télécommandes. Le processus de programmation figure dans la section correspondante de la présente notice.

ETEINT : Aucune programmation n'est possible

ALLUME : La programmation est possible

IMPORTANT : Toujours déclencher le commutateur DIP « RADIO » lorsqu'il n'est pas utilisé.



TEMPORISATION DE VANTAIL

La temporisation de vantail est nécessaire pour l'ouverture et la fermeture correcte des vantaux. Une temporisation de vantail plus longue peut être nécessaire lorsque les conditions d'installation ou les longueurs de vantaux sont différentes.

Appuyez et maintenez les touches P1 et P3 simultanément pendant env. 5 secondes et comptez le nombre de clics audibles. Les clics sont générés par un relais (relais de lumière).

1 clic = temporisation courte d'env. 4+8 secondes (paramétrage d'usine)

2 clics = temporisation moyenne d'env. 8+12 secondes

3 clics = temporisation longue d'env. 12+16 secondes

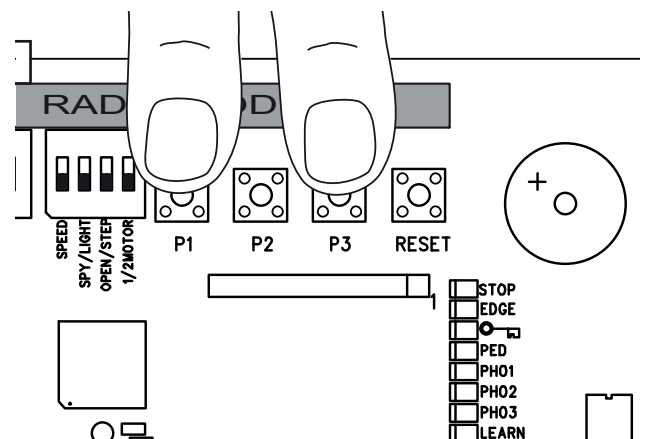
4 clics = temporisation intégrale ; le vantail 1 ne ferme que lorsque le vantail 2 est entièrement fermé.

La temporisation à l'ouverture est toujours d'env. 3+5.

5 clics = aucune temporisation ;

les deux vantaux ouvrent et ferment simultanément

REMARQUE : la programmation (modification) de la course réinitialise la temporisation de vantail au paramétrage d'usine.



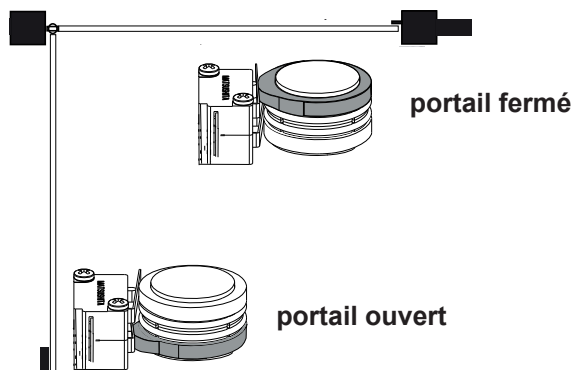
PREMIERE MISE EN SERVICE/ REGLAGE DE BASE

Procédez exactement point par point. En cas de doute, recommencez depuis le début. Prenez votre temps pour effectuer ces réglages.

1. Est-ce que tous les éléments sont raccordés pour que le fonctionnement se fasse correctement ? Moteurs, barrières photoélectriques, profilé de contact de sécurité, interrupteur d'arrêt.
2. Assurez-vous que personne ne séjourne au niveau du portail ou puisse y séjourner.
3. Fermez le portail et accrochez-y les moteurs. Fixez les moteurs avec le boulon à goupille et tournez le levier de déverrouillage en direction du pilier du portail. Les commandes motorisées sont verrouillées.

ART :

- pour le succès de la programmation de la course, les points de référence doivent être réglés. A cet effet, les cames sous le carter de l'ART doivent être réglées correctement. La came supérieure doit déclencher le microrupteur en premier, puis la came inférieure. Les microrupteurs ne doivent pas se déclencher simultanément ou lorsque la porte a atteint ses positions de fins de course. Ecartez les cames au moyen d'une pince ou d'un grand tournevis plat.
- déverrouillez la porte pour ces réglages.
- contrôlez ou corrigez les positions des cames de commutation comme indiqué dans la notice pour les commandes porte OUVRETE et porte FERMEE.
- réglage des commutateurs DIP en cas d'utilisation de l'ART :
Déclencher le commutateur DIP « SPEED ».
L'ART ne fonctionnera pas si le commutateur DIP « SPEED » set allumé.



SUB (entraînement encastrable) :

- Réglage des commutateurs DIP : le commutateur DIP « SPEED » est allumé pour un mouvement plus rapide de la porte. Il ne l'est pas si la porte est très lourde ou que le fonctionnement doit être très sûr. Peut être modifié à tout moment après l'installation.

Entraînements LYN / SCS :

Réglage des commutateurs DIP : le commutateur DIP « SPEED » est allumé pour un mouvement plus rapide de la porte. Il ne l'est pas si la porte est très lourde ou que le fonctionnement doit être très sûr. Peut être modifié à tout moment après l'installation.

Raccordez maintenant le système de commande au secteur.

REGLAGE DE BASE :

1. Appuyez simultanément sur les boutons P1, P2 et P3 durant 2 à 3 secondes jusqu'à ce que la DEL jaune clignote.
2. Observez en même temps le portail. Appuyez sur la touche P1 et maintenez-la appuyée durant 1 à 2 secondes. Le portail avec Moteur 1 doit se déplacer en direction AUF (OUVERT). (ne pas ouvrir complètement le portail, procéder par petits déplacements)
Si le moteur 1 ferme le portail au lieu de l'ouvrir, il est mal raccordé et il faut permuter les câbles rouge et bleu au moteur (Attention : mettre auparavant le système de commande hors circuit !).

Remarque : Fonction générale – si vous relâchez le bouton, le portail s'arrête immédiatement. En appuyant une nouvelle fois, il se déplace dans le sens inverse jusqu'à ce que vous relâchiez à nouveau le bouton, etc.

3. Appuyez sur la touche P2 et maintenez-la appuyée durant 1 à 2 secondes. Le portail avec Moteur 2 doit se déplacer en direction AUF (OUVERT). (ne pas ouvrir complètement le portail, procéder par petits déplacements) Si le moteur 2 ferme le portail au lieu de l'ouvrir, il est mal raccordé et il faut permuter les câbles rouge et bleu au moteur (Attention : mettre auparavant le système de commande hors circuit !).

Remarque : Le système de commande demeure 20 secondes dans ce programme de réglage manuel. Recommencez le cas échéant depuis le début en appuyant simultanément sur les touches P1/P2/P3.

Vérifiez :

1. Uniquement sur SCS : Lorsque le vantail s'ouvre, le « taquet » avant du moteur ne doit PAS toucher la porte (buter ou frotter contre elle). Interrompre l'ouverture à plusieurs reprises pour contrôler ! En cas de contact, la cote A/B doit être contrôlée et éventuellement la ferrure de la porte rehaussée pour obtenir un plus grand écart.
2. Ouvrir les deux vantaux complètement. Ne pas ouvrir de trop ! Si aucune butée OUVERT n'existe, marquez le point d'ouverture maximale.
3. Uniquement sur SUB (entraînement encastrable) : Ajustez à présent les butées de fin de course mécaniques dans le boîtier. Patientez jusqu'à ce que la DEL LEARN s'éteigne d'elle-même (20 secondes après avoir appuyé sur la touche).

PROGRAMMATION DES PARCOURS SIMPLE I

Remarque : Les butées de fin de course dans FERME et OUVERT doivent être existantes.

1. Les battants doivent être fermés.
2. Appuyez sur le bouton P1 tant que la battant / moteur 1 commence à s'ouvrir. (DEL « LEARN » clignote)
Le programme automatique commence (déplacement lent) :
Le battant 1 se déplace jusqu'au butoir AUF (OUVERT).
Le battant 2 se déplace jusqu'au butoir AUF (OUVERT).
Ensuite, le battant 2 se déplace jusqu'au butoir ZU (FERME) et ensuite le battant 1 se déplace jusqu'au butoir ZU (FERME).
Quand la DEL « LEARN » s'éteint, la programmation est terminée.

Remarque : Si les battants se ferment au lieu de s'ouvrir, les moteurs sont mal raccordés. Permutez rouge et bleu.

PROGRAMMATION DES PARCOURS SIMPLE II

Remarque : S'il n'y a aucun butoir en direction AUF (OUVERT), le battant devrait s'arrêter à un angle d'ouverture d'env. 90°.)

1. Les battants doivent être fermés.
2. Appuyez sur le bouton P1 tant que la battant / moteur 1 commence à s'ouvrir.
3. Appuyez une fois sur la touche P1 « tief drücken » (appuyer à fond) lorsque le battant / moteur 1 a atteint la position Portail AUF (OUVERT). Le battant 2 démarre.
4. Appuyez une fois sur la touche P1 « tief drücken » (appuyer à fond) lorsque le battant / moteur 2 a atteint la position Portail AUF (OUVERT). Le battant 2 se referme ensuite automatiquement. Puis le battant 1 ferme automatiquement.
5. La commande motorisée « apprend » automatiquement la position Portail ZU (FERME).
Sur demande, vous pouvez aussi programmer un point individuel dans Portail ZU (FERME).
Appuyez sur la touche P1 « tief drücken » (appuyer à fond) puis à la position souhaitée Portail ZU (FERME) pour le battant respectif. Quand la DEL « LEARN » s'éteint, la programmation est terminée.

PROGRAMMATION DU PARCOURS « ADVANCED » (INDIVIDUEL)

Remarque : Dans ce programme, la touche P1 doit être appuyée à neuf reprises.

Une position (temps) est enregistrée à chaque pression de touche. Cela rend possible d'enregistrer l'arrêt progressif (course lente) pour s'adapter individuellement au portail ou à l'application. Des phases d'arrêt progressif longues ou courtes sont possibles.

1. Les battants doivent être fermés.
2. Appuyez durant environ 5 à 6 secondes simultanément sur P1 et P2 jusqu'à ce que le battant 1 démarre (s'ouvre). Relâchez les touches !
3. Réappuyez sur P1 ; l'arrêt progressif en direction AUF (OUVERT) pour le battant 1 commence à partir de cette position.
4. Réappuyez sur P1 ; butoir AUF (OUVERT) atteint. Le battant 2 démarre maintenant automatiquement.
5. Réappuyez sur P1 ; l'arrêt progressif en direction AUF (OUVERT) pour le battant 2 commence à partir de cette position.
6. Réappuyez sur P1 ; butoir AUF (OUVERT) atteint. Le battant 2 démarre maintenant automatiquement et se ferme.
7. Réappuyez sur P1 ; l'arrêt progressif en direction ZU (FERME) pour le portail 2 commence à partir de cette position.
8. Réappuyez sur P1 ; butoir en direction ZU (FERME) atteint. Le battant 1 démarre maintenant automatiquement.
9. Réappuyez sur P1 ; l'arrêt progressif en direction ZU (FERME) pour le battant 1 commence à partir de cette position.
10. Réappuyez sur P1 ; butoir ZU (FERME) atteint. -> terminé !

Remarque : Si un battant atteint un butoir et que la touche L1 n'est PAS appuyée, la commande motorisée se déplace sur la butée et « apprend » cette position automatiquement.

FIN DE L'INSTALLATION / DE LA PROGRAMMATION:

Si le parcours est programmé, les émetteurs portatifs peuvent être également programmés (Cf. PROGRAMMATION / EFFACEMENT DES EMETTEURS PORTATIFS).

1. Laissez maintenant le portail parcourir 2 cycles complets en appuyant sur l'émetteur manuel ou sur un bouton raccordé et observez le déroulement. Refermez le portail SANS faire d'autres réglages.
2. Si tous les réglages sont faits, vérifiez la fonction des barrières photoélectriques, boutons, lampe clignotante, émetteur portatif, accessoires, etc.
3. Montrez à toutes les personnes qui doivent être familiarisées avec le maniement du portail les différents mouvements du portail, les fonctions de sécurité, le déverrouillage du portail et l'actionnement manuel.

Fermeture automatique du portail

Remarque : uniquement possible avec barrière photoélectrique raccordé et fonctionnant (1+COM). Il est possible de choisir un temps de fermeture automatique situé entre 2 et 120 secondes.

Réglage

1. Appuyez sur P2 et maintenez appuyée jusqu'à ce que la DEL jaune commence à clignoter.
2. Lorsque la DEL jaune clignote, décomptez le temps d'ouverture qui doit être programmé.
3. A l'achèvement du temps souhaité, appuyez à nouveau sur P2. -> terminé !

Mise hors circuit

1. Appuyez sur P2 et maintenez appuyée jusqu'à ce que la DEL jaune commence à clignoter.
2. Appuyez sur P3. La DEL jaune s'éteint. -> terminé !

FORCE DE FONCTIONNEMENT DE LA COMMANDE MOTORISEE

La force de fonctionnement de la commande motorisée se règle automatiquement pendant la programmation du parcours. Une modification (automatique) n'est possible qu'avec une nouvelle programmation du parcours. Si le portail se coince du fait des intempéries ou suite à des modifications effectuées sur l'installation du portail (par ex. par la rouille ou un graissage insuffisant), il faut réparer le cas échéant.



Le système de commande satisfait les normes EN les plus récentes. Une de ces normes prescrit que les forces de fermeture au bord du portail ne doivent pas dépasser 400 N (40 kg) dans les derniers 500 mm avant la fermeture du portail. Au-dessus de 500 mm, la force maximale exercée au bord du portail peut s'élever à 1400 N (140 kg). Si ceci ne peut être garanti, il faut absolument appliquer un profilé de contact évtl. jusqu'à une hauteur de 2,5 m au portail ou au pilier opposé (EN12453).

ELIMINATION

L'emballage se compose de matières respectueuses de l'environnement. Il peut être éliminé dans les conteneurs de recyclage locaux. Conformément à la directive européenne 2002/96/CE relative aux appareils électriques usagés, cet appareil doit être éliminé en fin de cycle de vie conformément aux réglementations, afin d'assurer la revalorisation des matières utilisées. Votre administration communale ou urbaine se fera un plaisir de vous renseigner au sujet des possibilités d'élimination.

ELIMINATION DES PILES

Les piles et piles rechargeables ne doivent pas être éliminées par les ordures. Vous pouvez aussi remettre vos piles et piles rechargeables usagées gratuitement à un commerçant ou un point de collecte communal à proximité de chez vous. Les piles et piles rechargeables sont identifiés par une poubelle rayée d'une croix, ainsi que par le symbole chimique du polluant, c'est-à-dire « Cd » pour Cadmium, « Hg » pour Mercure et « Pb » pour Plomb.



INDICATION DE LA DEL DE DIAGNOSTIC

La DEL de diagnostic montre le premier dysfonctionnement survenu. Si d'autres dysfonctionnements sont actifs, ils ne sont éventuellement pas indiqués.

Indication	Descriptif	Solution
1 clignotement	Commande motorisée 1 Défaut de contact d'un câble de commande vers le système de commande	Le câble vert ou blanc n'a pas de contact ou un mauvais contact. Vérifier avec soin les connexions. Veiller aux longueurs de câbles.
2 clignotements	Comme 1 clignotement pour commande motorisée 2	Cf. 1 clignotement
3 clignotements	Les points de fin de course de la commande motorisée 2 ne sont pas acceptés. A: Après ou durant le parcours d'apprentissage : la commande motorisée 1 ne s'est pas ouverte suffisamment B: défaut de contact d'un câble de commande vers le système de commande. Le câble jaune ou blanc n'a pas de contact ou un mauvais contact.	Sur A : Ouvrir plus le portail durant le parcours d'apprentissage. Plus de 50 % du parcours maximum. Sur B : Vérifier avec soin les connexions. Veiller aux longueurs de câbles.
4 clignotements	Les points de fin de course de la commande motorisée 1 ne sont pas acceptés.	Cf. 3 clignotements
5 clignotements	Le parcours n'est pas programmé dans le système de commande.	Répéter le parcours d'apprentissage des points de fin de course
6 clignotements	La force requise pour déplacer le battant est trop élevée. A: Le portail est défectueux B: Le portail est grippé C: Le portail s'arrête quand le vent souffle.	A: Réparer le portail B: Vérifier la bonne manoeuvrabilité du portail C: Ne pas faire fonctionner le portail par vent fort D : Répéter le parcours d'apprentissage des points de fin de course afin de pouvoir reprogrammer la force requise.
7 clignotements	La barrière photoélectrique 1 bloque la fonction A: Un objet bloque la barrière photoélectrique B: L'orientation des lentilles l'une par rapport à l'autre est imprécise. C: L'alimentation électrique des barrières photoélectriques est insuffisante	A: Retirer B: Vérifier C: Vérifier les sections transversales de câbles et les raccordements
8 clignotements	La barrière photoélectrique 2 bloque la fonction	Cf. 7 clignotements
9 clignotements	La barrière photoélectrique 3 bloque la fonction	Cf. 7 clignotements
10 clignotements	L'interrupteur d'arrêt d'urgence bloque l'installation	A: Contrôler le câblage B: Contrôler le réglage de base du système de commande (DIPs)
11 clignotements	Le Profilé de contact bloque l'installation A: Un objet s'appuie sur le profilé de contact B: Profilé de contact défectueux C: Alimentation électrique trop faible ou rupture du câble d'alimentation.	A: Retirer B: Contrôler le câblage Contrôler la résistance 8,2 K Ohm. C: Contrôler le réglage de base du système de commande (DIPs)
12 clignotements	Alimentation électrique du système de commande trop faible A: Câble d'alimentation 230 V défectueux ou mauvais contacts B: Rupture du câble d'alimentation (câbles en cuivre rigides) C: La batterie fournie en accessoire pour se substituer en cas de panne de courant est déchargée.	A: Contrôler les raccordements B: Contrôle (technicien) C: Recharger la batterie durant 24 heures.
13 clignotements	Défaut d'EEPROM Echec du « démarrage » du système de commande	Remplacer le système de commande
14 clignotements	Uniquement sur LYN/SCS : moteur encore déverrouillé	Verrouiller le moteur
15 clignotements	Défaillance d'un relais ou d'un autre sous-ensemble électronique important A : Surtension B : Erreur de câblage D : Forte humidité dans la barrière photoélectrique (installation défectueuse) E : Une barrière photoélectrique a été connectée auparavant, mais n'a pas été retirée (débranchée)	Remplacer la commande Vérifier le câblage Réeffectuer l'apprentissage de la course à partir de la position porte complètement fermée

QUESTIONS FREQUEMMENT POSEES

Pas de réaction lors de l'actionnement de P1, P2, P3

Le commutateur DIP „RADIO“ doit être déclenché

La commande motorisée ne réagit pas, aucune DEL n'est allumée	Evtl. panne de courant	1. Contrôler les conducteurs et le neutre 2. Contrôler les fusibles du domicile
Aussitôt après que le portail s'est mis en mouvement, il s'arrête et revient dans sa position de départ	Obstacle dans la zone du portail ou portail grippé (Faire intervenir un spécialiste)	Contrôler l'absence d'obstacles dans la zone du la portail Contrôler les photcellules Reprogrammer la course.
Le portail s'ouvre mais ne se ferme pas	photcellule bloque	Contrôler le fonctionnement et le raccordement
La « fermeture automatique » ne fonctionne pas		Ne fonctionne qu'avec la photcellule à 2 câbles 771E(ML) ou 772E(ML).
Le système de commande ne fonctionne plus avec l'émetteur portatif, mais uniquement avec l'interrupteur quand on appuie sur une touche en la maintenant appuyée.	Une photcellule de sécurité, un profilé de contact ou l'arrêt bloque le système de commande. Une seule photcellule pour (OUVERT) est raccordée.	Il faut au moins raccorder une photcellule active dans (FERME) ou (OUVERT).
La commande motorisée ne réagit pas du tout bien que le système de commande soit raccordé. (les DEL sont allumés)	1. Emetteur portatif non programmé 2. Les DEL signalent un défaut 3. Les photcellules sont mal raccordées 4. La borne des moteurs n'est évtl. pas correctement enfichée	1. Programmer l'émetteur portatif 2. Cf. descriptif « Diagnostic » DEL 3. Vérifier le raccordement / laprogrammation des photcellules 4. Vérifier la borne et les raccordements
Le système de commande ne fonctionne pas avec l'émetteur portatif	1. Emetteur portatif non programmé 2. Une photcellule bloque 3. Commutateur DIP "RADIO"	1. Programmer l'émetteur portatif 2. Contrôler les photcellules 3. Déclencher le commutateur DIP
Le système de commande ne fonctionne pas	Aucun parcours programmé	Programmer le parcours. Cf. Première mise en service. Cf. Diagnostic DEL.
Les battants ne s'ouvrent pas entièrement	1. Force trop faible pour la charge élevée due à l'action du vent (portails pleins) 2. Portail grippé/lourd	1. Améliorer la manoeuvrabilité 2. Reprogrammer le système de commande
La portée de l'émetteur est trop faible	Il est recommandé d'installer une antenne extérieure car dans la plupart des cas le système de commande avec la petite antenne à câble se trouve derrière le pilier ou à proximité du sol. La position optimale de l'antenne est toujours le plus haut possible. Chamberlain propose en accessoire une antenne avec un kit de montage.	
Le portail doit suivre une pente	Non recommandé ! Modifier le portail ! Le portail peut bouger d'une manière incontrôlée (danger) lorsque la commande motorisée est déverrouillée. En direction de la pente, une plus grande force est requise ; dans le sens contraire la commande motorisée à trop de force.	
Le pilier du portail est trop épais, si bien que les cotes A+B ne peuvent pas être respectées.	Evider le pilier ou décaler le portail	
La course ne peut pas être enregistrée.	1. Le réglage des DIPs n'est pas correct 2. Le câblage du moteur est erroné ou un câble est défectueux 3. Voir DEL de diagnostic 4. Bourdonnement dans le câblage 5. La porte ne se déplace que pendant 1 seconde lors de la programmation, puis s'immobilise sans inverser le mouvement. 6. Uniquement sur ART : le réglage des points de référence n'est pas correct 7. Uniquement sur ART : le moteur est encore déverrouillé	1. Consultez dans la notice la section « Moteur 1/2 » 2. Si le moteur tourne, vérifiez les conducteurs marron, vert, blanc et jaune. Essayez un autre câble pour exclure toute défaillance du câble posé en terre ou branchez à des fins d'essai le câble sortant du moteur directement à la commande. 3. Contrôle du DEL de diagnostic pour déterminer le dysfonctionnement. 4. Voir solution 2. Si nécessaire, remplacer le câble. Voir également le point « Dimensions des câbles » 5. Alimentation électrique insuffisante ou câblage erroné. Voir solution 2. 6. Réglez correctement les cames du moteur. Voir notice ART 7. Verrouiller l'entraînement. Voir notice ART
L'entraînement fonctionne brièvement en marche lente.	Panne de secteur.	Processus normal. Après une panne de secteur, l'entraînement exécute un test de fonctionnement. En fonction du modèle, celui-ci dure de quelques secondes à un cycle complet. N'immobilisez pas l'entraînement avec la télécommande ou un interrupteur pendant l'exécution du test de fonctionnement, au risque de déplacer les points de fin de course. Dans ce cas, la course doit être reprogrammée au moyen de la touche P1.Évitez les pannes de secteur inutiles.

TOPIC	PAGE
SAFETY RULES1
TECHNICAL DATA2
TYPICAL CONFIGURATION OF A UNIT2
CONTROL BOX2
PREPARATION2
RECOMMENDED PROCEDURE3
WIRING OF CONTROL / SUMMARY / CABLES AND WIRING4
WIRING DIAGRAMM5
DESCRIPTION / FUNCTION OF TERMINALS6
DESCRIPTION OF LEDS6
FUNTIONALITY OVERVIEW OF THE PUSH BUTTONS P1, P2, P3 & RESET6
OPTIONAL ACCESSORIES7
PHOTOCELLS8
RADIO AND RADIO PROGRAMMING8
PROGRAM INTERNET GATEWAY my Q / DOOR MONITOR9
LOOP DETECTOR USAGE10
DIP SWITCH SETTINGS11
WING DELAY ADJUSTMENT11
INITIAL OPERATION / BASIC SETTING12-14
TIMER TO CLOSE (AUTO-CLOSE)14
FORCE / TORQUE OF MOTOR14
DISPOSAL / BATTERY DISPOSAL14
INDICATION OF THE DIAGNOSIS LED15
FAQ'S16

WARNING / ATTENTION

IMPORTANT FITTING AND OPERATING INSTRUCTIONS

PLEASE START BY READING THESE IMPORTANT SAFETY RULES



This safety alert symbol means „Caution“ - failure to comply with such an instruction involves risk of personal injury or damage to property. Please read these warnings carefully.



This gate drive mechanism is designed and tested to offer appropriately safe service provided it is installed and operated in strict accordance with the following safety rules.

Incorrect installation and/or failure to comply with the following instructions may result in serious personal injury or property damage.



When using tools and small parts to install or carry out repair work on a gate exercise caution and do not wear rings, watches or loose clothing.



Installation and wiring must be in compliance with your local building and electrical installation codes. Power cables must only be connected to a properly earthed supply.



Entrapment protection devices **MUST** be installed to protect anyone who may come near a moving gate. Locate entrapment protection devices to protect in **BOTH** the open and close gate cycles. Locate entrapment protection devices to protect between moving gate and **RIGID** objects, such as posts.



Please remove any locks fitted to the gate in order to prevent damage to the gate.



After the installation a final test of the full function of the system and the full function of the safety devices must be done.



This drive cannot be used with a gate incorporating a wicket door unless the drive cannot be operated with the wicket door open.



Gate must not extend over public byway during operation.



Lightweight gates must be substantially reinforced to avoid gate damage. The best solution is to check with your gate manufacturer for an opener installation reinforcement kit.



Activate opener only when the gate is in full view, free of obstructions.
Do not allow children to play near the gate.



Humidity and water destroy the control board. Make sure under all circumstances that water, humidity or dammed-up water cannot penetrate the control board covering.



Frequently examine the installation for imbalance and signs of wear or damage to cables, hardware and mountings. Do not use if repair or adjustment is necessary. Gates which stick or jam must be repaired immediately. Employ a qualified technician to repair the gate, never attempt to repair it yourself.



Keep additional accessories away from children. Do not allow children to play with pushbuttons or remote controls. A gate can cause serious injuries as it closes.



Disconnect electric power to the system before making repairs or removing covers. A disconnecting device must be provided in the permanently-wired installation to guarantee allpole disconnection by means of a switch (at least 3mm contact gap) or by a separate fuse.



Make sure that people who install, maintain or operate the gate drive and/or the control board are qualified and follow these instructions. Keep these instructions in a safe place so that you can refer to them quickly when you need to.



The full protection against potential squeeze or entrapment must work direct when the drive arms are installed.



This appliance is not intended for use by persons (including children) with reduced physical sensory or mental capabilities, or lack of experience and knowledge, unless they have been given supervision or instruction concerning use of the appliance by a person responsible for their safety.



Children should be supervised to ensure that they do not play with the appliance.



Automatic drive – Keep away from the area of the gate since it may operate unexpectedly.

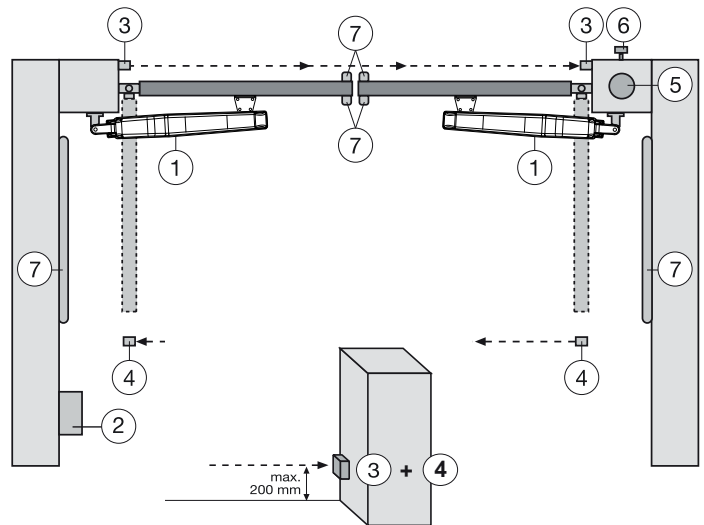
SAVE THESE INSTRUCTIONS

TECHNICAL DATA

Voltage:	230V~ ±10% 50-60Hz
Transformer:	230V/24V, 150VA
Output Motor:	24V/DC
Consumption max.:	max. 400W (in operation)
Consumption Standby:	max. 4 Watt (without accessories)
Supply accessories:	24V Dc / 600mA max.
Operating temperature:	-25°C ÷ 55°C
Modes:	Standard, Automatic
Measurements:	250x75mm (without box)
Measurements Box:	ca. 300mm x 220mm x 120mm
Protection class Box:	IP45
Fuse:	2 x 2A fast-blow
Remote control:	max. 170
Feasible frequencies:	433MHz, 868MHz

TYPICAL CONFIGURATION OF AN INSTALLATION:

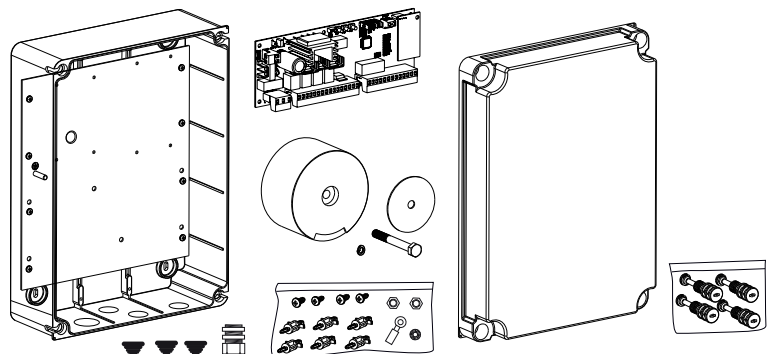
1. Operators (LYN/SCS)
2. Control board
3. Photocell (active for closing), max. height 200 mm
First photocell.
4. Photocell (active for opening and closing), max. height 200 mm
Second photocell (optional).
5. Flashing light (optional)
Important visual information on the movement of the gate.
6. Key-operated switch or wireless keypad (optional)
Is mounted on the outside. The gate is opened by key or by entering a number.
7. Contact strip (optional)
Safeguards the gate on being touched. Contact strips can be mounted on the gate or on the pillars. If required, contact strips must be mounted at a height of up to 2.5m.



CONTROL BOX

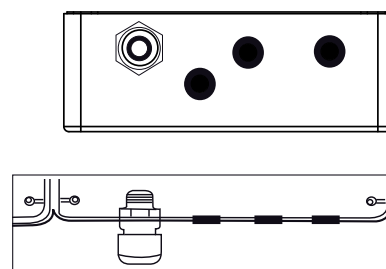
The control consists of several components.

- exterior installation box	1
- cover for box	1
- control	1
- transformer	1
- baseplate (pre-assembled)	1
- cable bushing large	1
- cable bushing small	3
- fastening clips	6
- screws 3,5 x 9,5 mm	4
- large washer	1
- screw large	1
- spring lock washer	1
- cable lug	1
- nut M8	2
- washer M8	1
- large closure screws	5



PREPARATION

Open the 4 pre-cut holes at the bottom of the casing with a screwdriver or a similar device. Attach large cable bushing on the left then the rest as shown in picture. Humidity and water destroy the control. All openings and cable bushings must be sealed against water (waterproof). The control box with the motor control is to be mounted with the cable bushings facing down.



RECOMMENDED PROCEDURE:

Fasten exterior installation box to wall, after previously measuring required distances and establishing correct position of drill-holes (Hardware not included). Baseplate for transformer is already pre-assembled (A).

Push fastening clips in designated holes (B) .

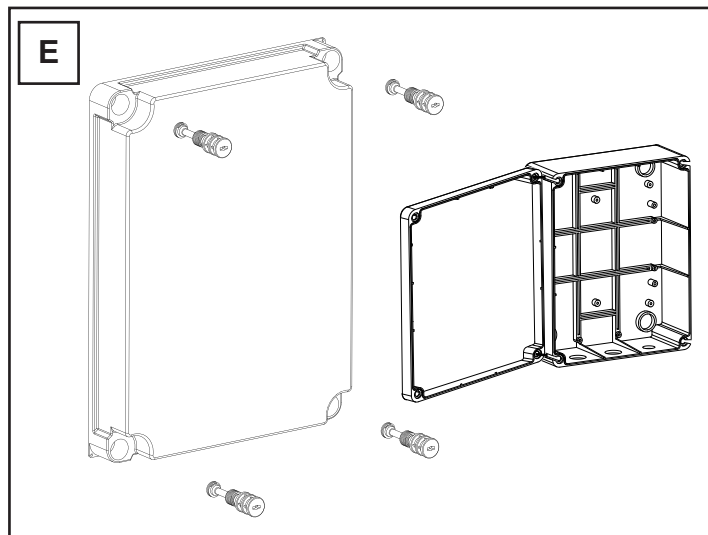
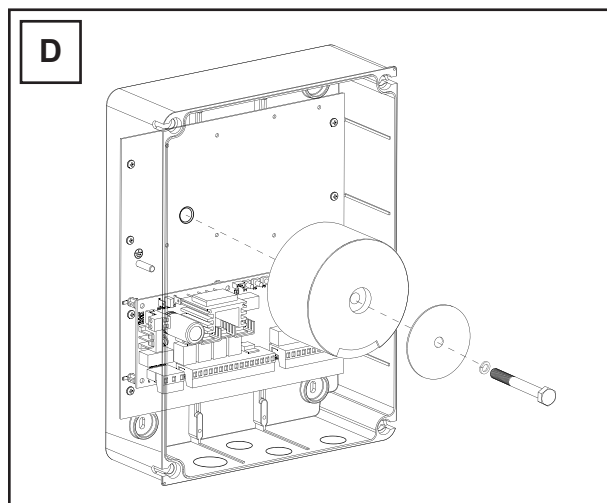
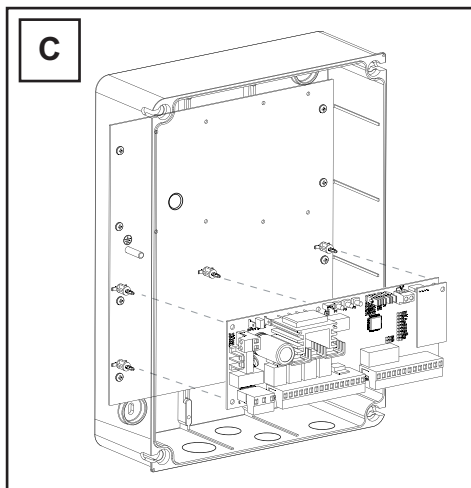
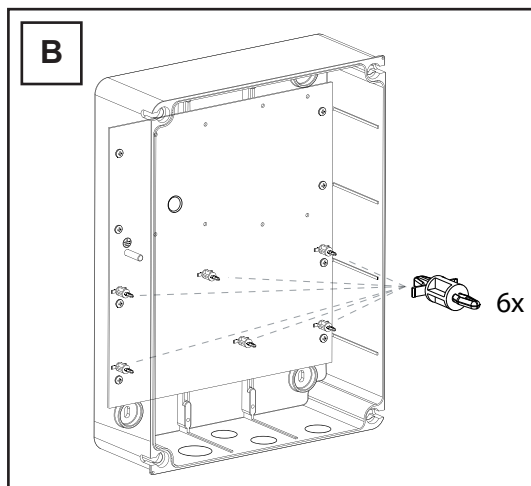
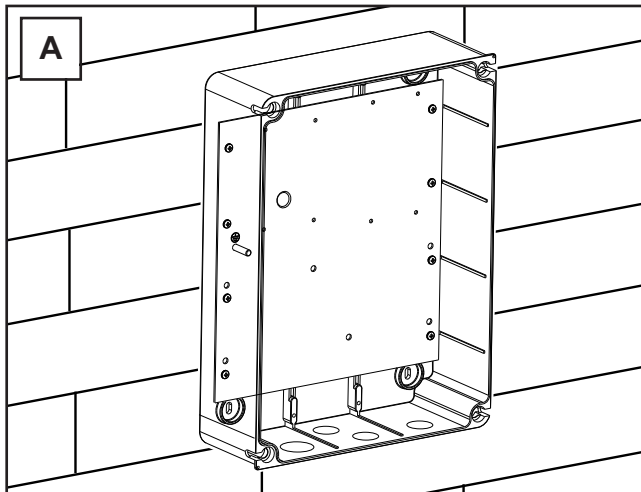
Push controlboard on to fastening clips (C).

Fasten transformer on to baseplate using the large screw and large washer (D).

Put the 4 large closure screws through cover of the box. Fasten 2 of them (left or right) approx 2cm into the wall.

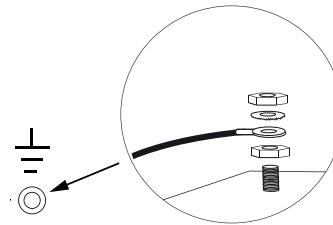
After that the cover can be opened to the side (E).

Close box on a trial basis turning the screws all the way in. If the lid does not close completely, then the box is not fitted to the wall evenly and is therefore distorted. This must be corrected. It is very important for the box to be waterproof once closed.



WIRING OF CONTROL / SUMMARY

- a) start with 230Volts supply cable.
Run cable through large cable bushing on the lefthand side.
- b) Attach cable eye to ground wire. Then connect ground wire to base plate with washer and nut (exactly as shown in picture detail).
Connect all other cables to control.



CABLES AND WIRING

The usage of shielded cable in order to connect the motor to control board is highly recommended. Magnetic and inductive influence of the signal in the cables can produce electric noise and may disturb the function of the gate .

Generally avoid:

- Control board location far away from gate.
- 230Volt and low voltage in the same power line. Not allowed by electrical rules.
- Wiring of the infrared sensors, switches, flashing lamps & electric locks require a cable separately from the motor wiring.
- Other wirings like telephone intercoms, lights for garden etc. must be in separate cables.
- Rigid copper cables especially when thicker diameters are difficult to manage during the installation and may result in bad connections with functional issues. Use instead flexible cables.
- Cable material not suitable for outside use. Use cables suitable for outside use and underground. Run the cables in conduits if the cable is not suitable for placing in the ground (armoured or suitably protected). You may also consult your local electrician.

We recommend the following accessories:

- LA400-JB40E Kit for cable extension of one installation unit. Consists of 12m of cable 6-pole with identical colours, distribution box IP65, cable screw joints and fastening material.
- 041ASWG-0482-50 Cable 50m for professional use. Consists of 50m of cable 6-pole with identical colours. Cut only as much as you need for the current installation.

General wiring sizes:

The numbers mentioned in the table below are minimum requirements. It is always possible to use larger diameters.

- 230Volt Supply Power to controller: min. 0,75mm² 3-pole
- 230Volt Supply transformer installed separately (i.e. in the garage) and low voltage to gate. See table.
- Motor wiring: 2 wires min. 1,0mm², 4 wires min. 0,75mm² (or shielded cable)
- Electric locks: See table
- Switches, infrared sensors, flashing lamp: See table etc. min.0,5mm²

Operator Model	Distance 0m - 6m	Distance 6m - 10m	Distance 10m - 12m	Distance 12m – xx
LYN, SCS, ART motor wiring	2 x 1,0mm ² 4 x 0,75mm ²	2 x 1,0mm ² 4 x 0,75mm ²	Normal Wiring	Max. 15m Use shielded cable for the 4 smaller motor wires.
SUB (underground) motor wiring	2 x 1,0mm ² 3 x 0,75mm ²	2 x 1,0mm ² 3 x 0,75mm ²	Use shielded cable for the 3 smaller motor wires	Use shielded cable for the 3 smaller motor wires
Transformer separately installed (in garage) and low voltage supplied to control board box.	0,75mm ²	0,75mm ²	1,0mm ²	Max. 30m; Min. 1,5mm ² Gate weight maximum 50% of maximum motor power rating.
Electric lock (12Volt) wiring	0,75mm ²	0,75mm ²	1,0mm ²	Max. 30m; Min. 1,5mm ²
External antenna (Remove original antenna of logic board)	Coax cable (Satellite cable) 50 Ohm	Coax cable (Satellite cable) 50 Ohm	Coax cable (Satellite cable) 50 Ohm	Coax cable (Satellite cable) 50 Ohm (max. 25m)
Switches, Flashing lamp etc.	0,5mm ²	0,5mm ²	0,75mm ²	Min. 0,75mm ² Max. 30m
Infrared Sensors	0,5mm ²	0,5mm ²	0,75mm ²	Min. 0,75mm ² Max. 20m

DESCRIPTION OF TERMINALS	
DESCRIPTION	FUNCTION
L	connector L 230V supply
N	connector N 230V supply
30VDC	connector for an external battery
Motor MASTER	motor 1 (master opens first) red/blue
Motor SECOND	motor 2 (Second opens second) red/blue
To check correct polarity refer to section basic setting and functionality P1+P2+P3 & RESET	
24V/150mA	flashing light (accessory)
Motor1 MASTER	
BRN	brown cable
GRN	green cable
WHT	white cable
YEL	yellow cable
Motor2 SECOND	
BRN	brown cable
GRN	green cable
WHT	white cable
YEL	yellow cable
Light Contact	gate monitor/ yard lighting
PED	key switch
COM	negative pole
STOP	stop switch
Key symbol	key switch
COM	negative pole
PHOTO3	photocells 3 (open)
PHOTO2	photocells 2 (close & open)
PHOTO1	photocells 1 (close)
COM	negative pole
EDGE	safety edge with 8.2KOhms
8.2kOhms	
E-lock symbol	connection for E-lock control board
INPUT 24VAC	24V power input from transformer. can be connected with any polarity.
Transformer 230VAC	230V supply to transformer. Can be connected with any polarity.
250V/2A	fuse 250V/2A fast-blow (2x included)

DESCRIPTION OF LED'S (LIGHT EMITTING DIODE)		
DESCRIPTION	COLOUR	STATUS
Stop	green	Stop Switch ON: Stop Active OFF: OK (Requires wire bridge if no switch is connected)
Edge	green	Safety Edge 8.2KOhm ON: Activated OFF: OK (Requires 8.2KOhm resistor if not used)
"Key symbol"	red	Key-switch 2-wing opening ON: Activated OFF: OK
PED	red	Key-switch 1-wing opening ON: Activated OFF: OK
PHO 1	red	Photocell 1 (close) ON: OK, photocell connected (no problem) OFF: No photocells connected
PHO 2	red	Photocell 2 (open & close) (Refer to photocell 1)
PHO 3	red	Photocell 3 (open) (Refer to photocell 1)
LEARN	yellow	Programming indicator ON: (flashing) programming is active OFF: off
DGN	red	Diagnostic, Refer to page 15
CH1	red	Remote control programming 2-wing opening ON: New remote can be programmed OFF: off
CH2	red	Remote control programming 1-wing opening (Refer to CH1)

FUNCTIONALITY OVERVIEW OF THE PUSH BUTTONS P1, P2, P3 & RESET

Button	Function
P1+P2+P3	Manual operation. The gate wings can be moved electrically in a manual mode. Activate Function: Push P1+P2+P3 simultaneously. The LED LEARN starts to flash as long as feature is activated. Button P1 operates Motor1. Button P2 operates Motor2. Deactivate: Wait for 20 seconds or disconnect logic board power. If wings close at first reverse wires red and blue.
P1	For automatic programming of the automatic travel distance limits of the gate.
P1 + P2	For the advanced programming of the travel distance limits of the gate
P2 + P3	Electric lock delay time
P1 + P3	Wing delay adjustment.
P2	Automatic closing time. Requires also P2 to confirm.
P3	Software-reset to factory defaults. Push & hold for 10 seconds. Does not reset the remote control memory (see section "radio").
DIP „RADIO“ + P1	Programming Remote for Channel 1. Command for both motors (wings)
DIP „RADIO“ + P2	Programming Remote for Channel 2. Command for single motor (Motor1).
RESET	Program Internet Gateway or Door Monitor Note: The RESET button does not perform a reset of this particular control board to factory defaults . It is only meant to program the Internet Gateway and the Door Monitor. See function P3 for resetting the board to factory default settings.

OPTIONAL ACCESSORIES (also refer to wiring diagram)

RADIO TRANSMITTERS MODELS (OPTIONAL):

TX2EV, TX4EV, TX4UNI (remote controls), 747EV (wireless keypad), 128EV (2-channel wall control)

FLASHING LAMP (OPTIONAL) MODEL: FLA24-2, FLA1-LED

A flashing lamp can be connected to the control board (Terminals: 24 V / 150 mA). It indicates gate movement. The flashing light should be mounted as high as possible and in good clear view. The control board emits a constant signal that the lamp converts to a flashing signal.

KEY SWITCH (OPTIONAL) MODEL: 100010, 100027, 100034, 100041

The system can be operated by key switch (Terminals: key symbol and COM). Also see OPEN/PED under "DIP SWITCH SETTINGS".

STOP SWITCH (OPTIONAL) MODEL: 600084

A stop switch to stop the movement of the gate in any direction can be connected to this output

SAFETY EDGE (OPTIONAL) MODEL: 600046, 600053, 600077, 600060

(DIP LOOP/EDGE must be off)

A safety edge working according to the 8.2 kilo ohm principle can be connected to the control board (Terminals: Stop / 8,2 kOhm), i.e. a 8.2 kilo ohm test resistor is attached to the end of the safety edge. It ensures that the electric circuit is monitored permanently. The control board is supplied with an 8.2 kilo ohm resistor installed. Several safety edges are connected in series.

PHOTOCELLS (OPTIONAL) MODELS: 771E, 772E

The use of photocells is recommended. Use either model 771E or 772E which is also part of Safety Accessory Kit APLUS-EV

SAFETY ACCESSORY KIT (OPTIONAL): APLUS-EV

The control board is already supplied with an antenna as standard. For special operating distances, an external antenna from the APLUS-EV accessory kit (includes Photocell 772E, Flashing Light FLA1-LED, and External Antenna SWG-ANT-EV) can be connected as shown in the wiring diagram.

myQ (OPTIONAL)

(only with 828EV Internet Gateway):

Allows operating the gate opener via Internet or compatible smartphone.

DOOR MONITOR (OPTIONAL)

(only with 829EV door monitor):

allows optical and acoustical monitoring of the gate position. The gate can also be closed with the device.

BACKUP BATTERY (OPTIONAL) :

The terminals serve to reload an externally installed storage battery.

The integrated recharger is loaded and in case of power failure the battery provides power. A new fully charged storage battery may provide power for more than 24 hours. Storage batteries are subject to deterioration and lose capacity. Due to extensive use they lose capacity even faster. Replace storage batteries after approx. 2-3 years.

E-LOCK (OPTIONAL)

The control board allows the use of a 12V E-lock. (instructions included with E-lock). A transformer (207399) must be connected for the Elock on the main board. In case the gate pushes too hard for the e-lock to open, a special function can be programmed. Activation time adjustment: Push P2 and P3 together and hold for approx 5 seconds, and count the number of clicks you hear. The click sound is produced from a relay (light relay).

1 click = approx. 4 seconds power to e-lock (factory setting)

2 clicks = gate closes for 1 second, then opens. Furthermore, after reaching the closed door position, the drive presses briefly to support the snap-in of the electric lock. Note: The door should be equipped with ground stops.

GATE MONITORING or YARD LIGHTING (OPTIONAL)

The Terminals have two functions depending on the position of the DIP Spy/Light. Refer to step "DIP SWITCH SETTINGS" in this manual. The output has no separate power supply and should be charged only up to 24V.

Gate Monitoring / Status of the gate (Spy)

An LED or 24V/3W max lamp (or relay) can be connected to the terminals to indicate the status of the gate

LED OFF = gate close

LED blinking slow = gate opening

LED ON = Gate open

LED blinking fast = gate closing

Yard lighting / Courtesy lamp for 120 seconds

An 24V/3W max lamp (or relay) can be connected to have 120 seconds output to the terminals, when the gate is receiving a command to Open/Close. After this time, it will switch OFF automatically

CAUTION: output can be charged only up to 24V/3W or relay must be interposed

PHOTOCELLS (OPTIONAL) MODEL: 771E, 772E

The photocells are for safeguarding the gate and must be used. The fitting location depends on the gate's design. EN12453 specifies that a pair of photocells must be installed at a height of 200 mm and activated to "Close". The photocells consist of a transmitter and a receiver and must be opposite each other. The photocell is mounted on the wall using small screws and wall plugs. To enable the "Automatic Closing" function, the Chamberlain failsafe photocell must be installed. The Chamberlain failsafe system (2-cable system) has small LEDs (light) that can be seen from the outside on both sides to indicate the status of the photocell.

Programming of IR sensors:

- connect IR sensors
- program the travel of the gate.

Deletion of IR sensors:

Disconnecting already connected IR sensors will cause the control board to block the functionality of the terminals it was connected to.

To delete IR sensors correctly:

- disconnect IR sensors
- cut control board from current shortly
- program the travel of the gate.

Diagnosis of the photocell

LED constant = OK

LED flashes = photocell disables control board

LED off = no current, incorrect connection or polarity

Diagnosis on the control board

LED off = OK no photocell connected

LED flashes = photocell disables control board

Connection between 1 & COM:

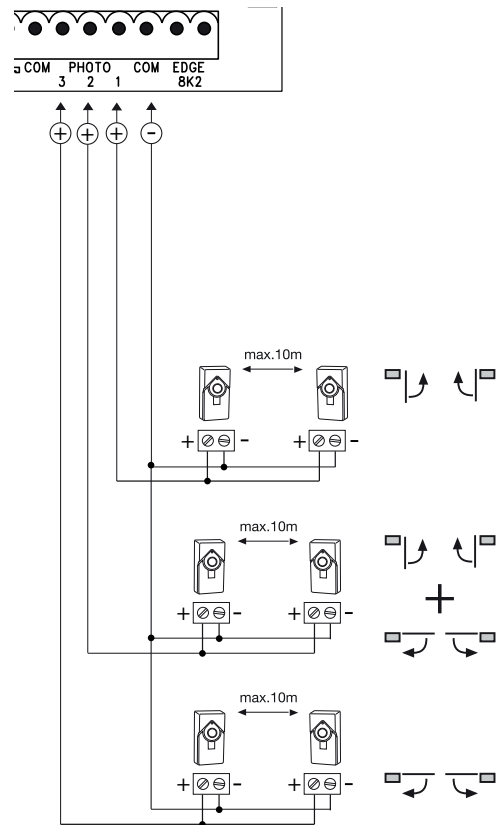
Active when gate is closing (reverses gate to open)

Connection between 2 & COM:

Active when gate is closing and opening

Connection between 3 & COM:

Active when gate is opening (holds gate in present position until photocell is cleared; continues when cleared)



RADIO AND RADIO PROGRAMMING

PROGRAM / DELETE REMOTE CONTROLS

The receiver has two channels CH1 and CH2. Using the different channels enables the opening of one wing resp. both wings. For example, if CH2=P2 receives the code from the remote control only one wing will open. Choosing a different button on the remote control in combination with CH1=P1 will cause both wings to open.

PROGRAMMING

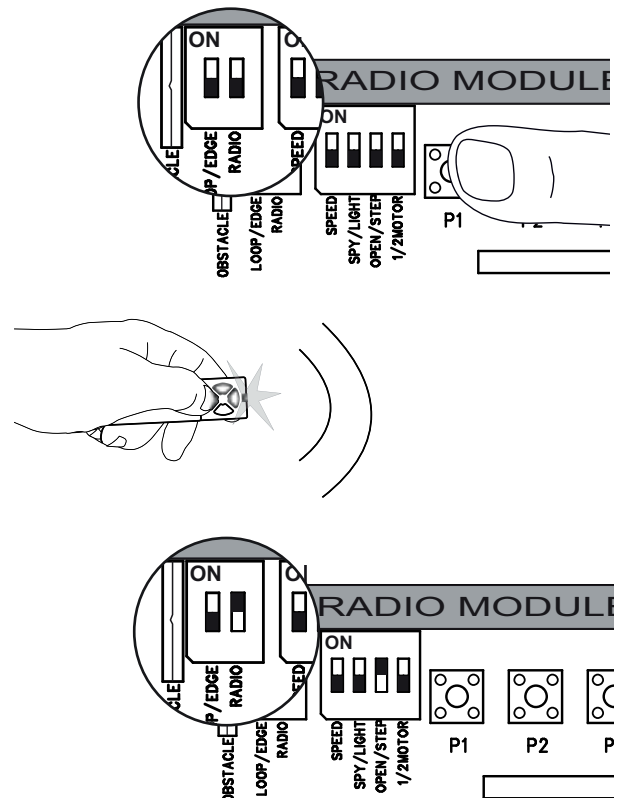
1. Switch on DIP "RADIO"
2. Briefly push button P1 (for CH1) or P2 (for CH2) and the respective LED lights up.
3. Press and hold a selected button on your remote control until LED goes out after 5 times flashing. Done!
Repeat for all remote controls (a maximum of 85 remote controls can be programmed to each channel).

Important: To finish programming, Switch off DIP "RADIO"!

Note: Make sure not to program the same remote control button to CH1 and CH2, otherwise the gate will work improperly.

DELETE

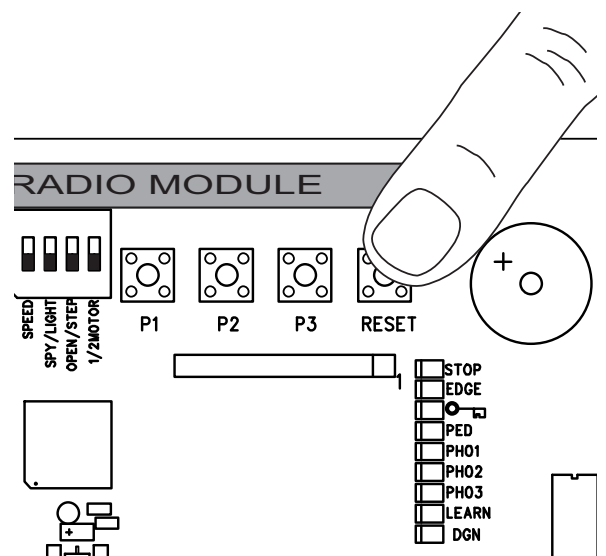
- Switch on DIP "RADIO".
- Press and hold learn-button P1 for approx. 10 seconds until LED goes out again. All codes programmed are deleted.
To confirm both LEDs CH1 and CH2 flash 8 times.
- Switch off DIP "RADIO".



PROGRAM INTERNET GATEWAY myQ

Using the RESET -Button on the control board

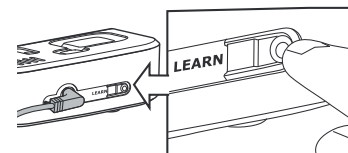
1. Connect the ethernet cable to the LiftMaster Internet Gateway and the router.
2. Connect power to the LiftMaster Internet Gateway.
3. Create an online account on the latest Liftmaster MyQ smartphone application or on www.liftmaster.eu. It is recommended to use the smartphone as it will allow you to stand close to the gate while programming
4. Register the LiftMaster Internet Gateway.
5. Click on „Add new device“ and follow the steps given by the application or on the webpage.
6. Note: When pushing the RESET-Button you will hear a beep and the LEDs CH1 and CH2 first go on, then after matching, the LEDs will blink 3 times and go out.
7. The App will tell you if programming was successful and will prompt you to assign a name to the gate.



PROGRAM DOOR MONITOR

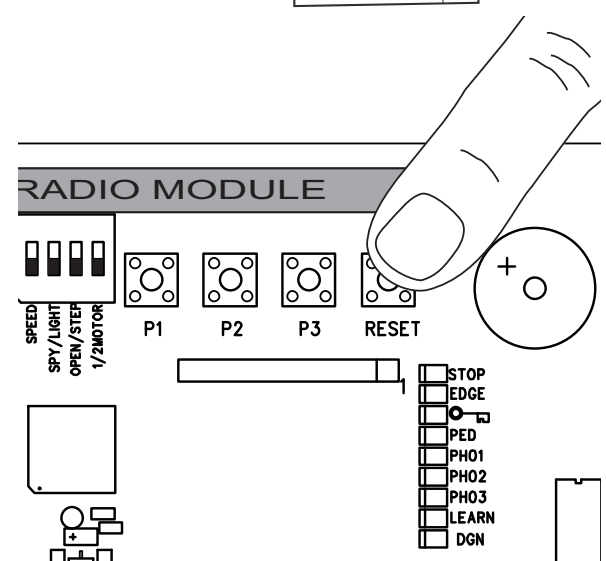
Using the RESET -Button on the control board

1. Connect power to the door monitor.
Position the door monitor in a convenient visible place inside the house.
If this place is too far from the gate opener the connection may not be possible or is often interrupted.
Choose a more convenient place.
2. Press and release the „LEARN“ button on the back of the door monitor.
Red and green LED blink alternately.
Within 60 seconds press and release the RESET button on the control board.
To confirm programming red and green LED on the door monitor are on.



DELETE DOOR MONITOR

Press the „LEARN“ button on the back of the door monitor for at least 10 sec.
A short „beep“ confirms that deleting was successful.



LOOP DETECTOR

Switch on DIP LOOP / EDGE

Loop detectors react to metal and the most common use is for cars or trucks but not for bikes or pedestrians.

Exit loop / Gate Opening Loop A

An exit loop is behind the gate and opens the gate when closed, keeps it open or re-opens the gate.

The DIPs OPEN/STEP and LOOP/EDGE must be on. The gate requires installed photocells and the closing of the gate shall be activated by the automatic close timer.

Safety/Interrupt loop and Shadow loop B, C

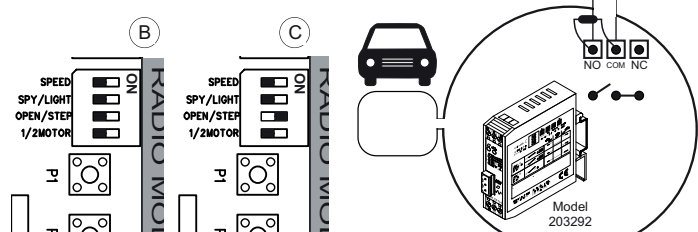
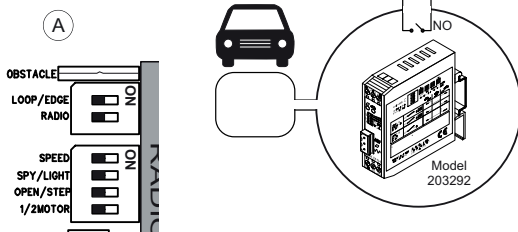
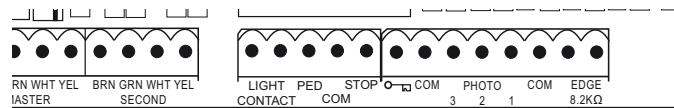
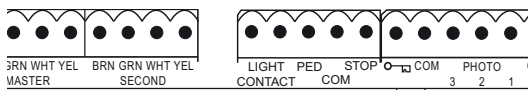
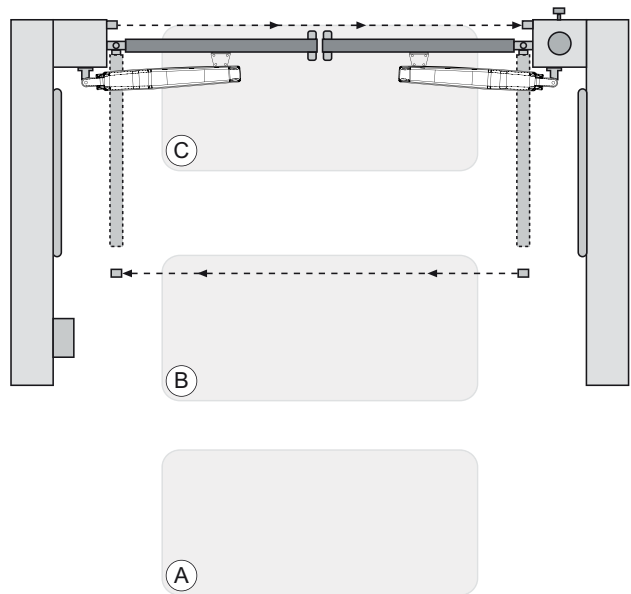
Safety loops can be used to detect cars or truck but do not comply with regulations as single protection since they do not detect people.

The loop detector control board output is wired as NO signal to the 8.2KOhm safety edge output. In case you use safety edges as well: Check the functionality you need before installation!

Interrupt loop => DIP OPEN/STEP must be on.

Shadow loop => DIP OPEN/STEP must be off.

Other options for loop detectors can be requested from our service department.



DIP SETTINGS

1 / 2 Motor

Select if 1 or 2 motors are connected to the control board

OFF: 2 Motors connected
ON: 1 Motor connected

OPEN/STEP

Changes the programming and reaction of the gate on commands. For the use with loop detectors please refer to the loop detector instruction first.

Step Mode: The gate starts to open if a command is received, next stop, next closes, next stop, next open.....

OPEN Mode: The gate will not react on a command during the travel to the gate open position.

OFF: STEP
ON: OPEN

LIGHT/SPY

Gate Monitoring / yard Lighting Select if the function is used or leave free.

OFF: LIGHT(yard lighting)
ON: SPY (gate monitoring)

OBSTACLE

Factory-equipped with wire jumper. Disabling increases the operating power at the control. CAUTION: If the jumper is disabled, the door system should be secured with additional safety devices (contact strip, etc.).

LOOP/EDGE

Select for desired device.

OFF: EDGE
ON: LOOP

SPEED

Select for the type of motor you intend to use.

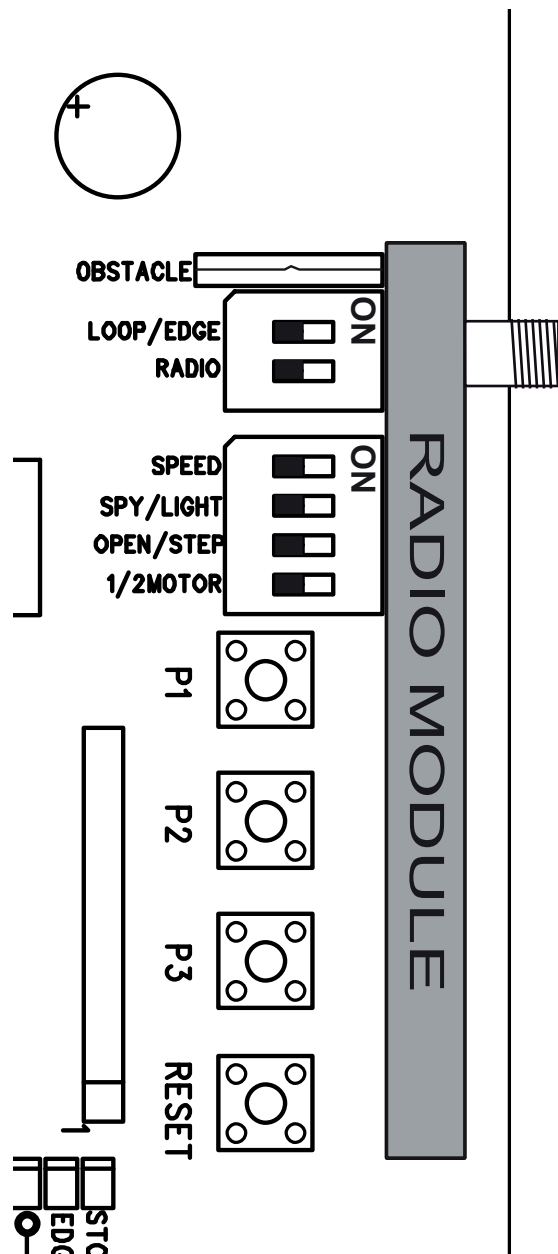
OFF: Slow ART, LYN, SCS, SUB
ON: Fast LYN, SCS, SUB

RADIO

The DIP "RADIO" is required to program remote controls. For programming procedure please refer to page 8, section "radio"

OFF: No programming of remote controls possible
ON: Programming of remote controls possible

Important: Switch off DIP "RADIO" if not in use!



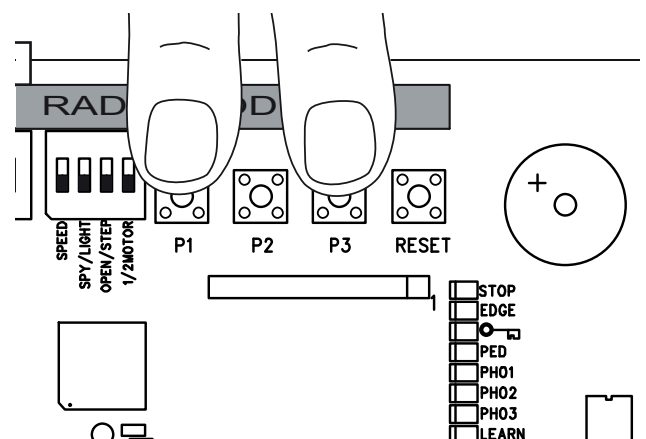
Wing Delay Adjustment

The delay of one wing is required to open and close the wings correctly and to operate the wings with a safe distance from each other. A larger distance may be required when the mechanical installation distances are different between the wings or wing length is different. The delay time in opening direction is fixed. The closing is adjustable

Push P3 and P1 together and hold for approx 5 seconds, and count the number of clicks you hear. The click sound is produced from a relay (light relay).

- 1 click = small delay, about 4÷8 seconds (factory default settings)
- 2 click = medium delay, about 8÷12 seconds
- 3 click = big delay, about 12÷16 seconds
- 4 click = total delay, wing 1 will close only when wing 2 is completely closed
- Delay in opening direction is always 3 to 5 seconds.
- 5 click = no delay in opening and closing (wings move simultaneously)

Repeat the procedure if required.



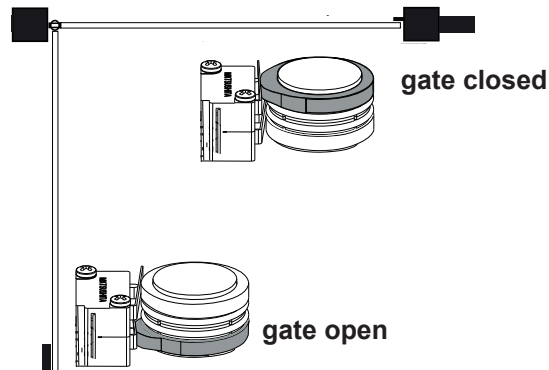
INITIAL OPERATION BASIC SETTING

Proceed step by step. If you are not sure, start again at the beginning. Take sufficient time to make these settings.

1. Are all components required for operation connected? Motors, photocells, safety contact strip, stop switch.
2. If your installation consists of only 1 gate (wing) the DIP "1 / 2 Motor" must be on (also refer to page 11, DIP SWITCH SETTINGS).
3. Make sure that nobody is present in the range of the gates.
4. Close the gate/s and attach motor/s.

ART:

- Reference point or "passpoint" has to be adjusted to allow a successful travel distance programming. The cams under the cover of the ART need to be positioned correctly. The top cam clicks the micro switch first and the bottom cam as second. The micro-switches pushed by the cam shall not be pushed (clicked) at the same time and shall be not pushed in the end position of the gate. Twist the cams by using a pair of pliers or with a large flat screwdriver.
- Disengage the gate using the release key for this adjustment.
- In case the drive arms are, after this installation step, re-located the cam position has to be checked if a further adjustment is required.
- DIP settings for ART: DIP SPEED off!
ART will not work if DIP SPEED is on.



SUB (Underground):

- DIP setting: DIP SPEED on for faster gate movement or off if gate is heavy or safest way of operating is required. Can be changed any time later after completion of the installation.

LYN-SCS Operator:

- DIP setting: DIP SPEED on for faster gate movement or off if gate is heavy or safest way of operating is required. Can be changed any time later after completion of the installation.

Now connect the mains supply (230V) to the control board.

BASIC SETTING:

1. Press buttons P1, P2 and P3 simultaneously for approx. 2-3 seconds until yellow LED flashes.
2. Monitor the gate. Press and hold P1 for 1-2 seconds. The wing with motor 1 opens. If motor 1 closes, it is wired incorrectly and the red and blue wires of the motor cable must be reversed. (Caution: Disconnect Power!)
Repeat steps 1 and 2. Leave gate/s in partially open position.

NOTE: General operation – if you release the button, the gate will immediately stop. By pressing the button again the gate will move in the opposite direction until you release the button, and so on.

3. Press and hold P2 for 1-2 seconds. The wing with motor 2 must open. (Do not open gate completely, only short distances.) If motor 2 closes, it is wired incorrectly and the red and blue wires of the motor cable must be reversed. (Caution: Disconnect Power!)

Repeat steps 1 and 2. Leave gate/s in partially open position.

NOTE: The control board is active for this manual setting mode for approx. 20 seconds. If necessary, start again by pressing P1, P2 and P3 simultaneously.

Now check the following:

1. SCS only: During opening the front housing must not touch the gate. Stop opening several times and check. If housing touches the gate dimensions A/B must be checked and if necessary, underlay the gate pillar with flat washers in order to enlarge clearance.
2. Both wings must open completely. Do not open the wings too far! If there are no stops, choose and mark a position for maximum opening.
3. SUB (underground operator) only: Now adjust your hard-stop in the box.
Wait until learn-LED goes out (20 seconds after a button was pressed).

PROGRAMMING TRAVEL DISTANCES “SIMPLE I”

NOTE: End stops must be available in CLOSED and OPEN modes.

1. Wings must be closed
2. Press P1 until wing / motor 1 starts opening (learn-LED flashes)
Automatic programming starts (slow travel)
Wing 1 moves to the stop in OPEN position
Wing 2 moves to the stop in OPEN position
Then wing 2 moves to the stop in CLOSE position.
Then wing 1 moves to the stop in CLOSE position.
When the learn-LED goes out the programming has finished.

PROGRAMMING TRAVEL DISTANCES “SIMPLE II”

NOTE: If there are no stops at the OPEN position, the wing should be stopped at opening angle of 90 degrees.

1. Both wings must be closed.
2. Press P1 until wing / motor 1 starts opening
3. Press P1 hard when wing / motor 1 reaches OPEN position. Wing 2 starts.
4. Press P1 hard when wing / motor 2 reaches OPEN position. After that wing 2 closes automatically. The wing 1 closes automatically.
5. The motors “learn” the CLOSE position automatically.
If required, individual CLOSE positions can be programmed as well. Press P1 hard at the desired CLOSE position for each wing.
When the learn-LED goes out the programming has finished.

PROGRAMMING TRAVEL DISTANCES “ADVANCED”

NOTE: In this mode P1 must be pressed 9 times.

With every time the button is pressed a position (time) is stored. (This allows programming of SOFT-STOP (slow travel) in order to adjust to application. Long or short phases of SOFT-STOP are possible.

1. Both wings must be closed.
2. Press P1 and P2 for approx.5-6 seconds until wing / motor 1 starts opening. Release buttons!!!
3. Press P1 again. SOFT-STOP for wing / motor 1 in OPEN direction starts at this point.
4. Press P1 again when OPEN position is reached.Now wing / motor 2 starts automatically to open.
5. Press P1 again. SOFT-STOP for wing / motor 2 in OPEN direction begins at this point.
6. Press P1 again when OPEN position is reached. Now wing / motor 2 starts closing automatically.
7. Press P1 again. SOFT-STOP for wing / motor 2 in CLOSE direction begins at this point.
8. Press P1 again when CLOSE position is reached. Now wing / motor 1 starts automatically to close.
9. Press P1 again. SOFT-STOP for wing / motor 1 in CLOSE direction begins at this point.
10. Press P1 again when CLOSE position is reached. Done!

NOTE: If one wing reaches a stop and button P1 is not pressed, then the motor moves towards the stop and stores this position automatically.

COMPLETION OF INSTALLATION / PROGRAMMING

Once the travel distances are programmed, the remote controls can be programmed as well. (Refer to RADIO AND RADIO PROGRAMMING).

1. You can now let the door run 2 complete cycles by pressing a key on the remote or a connected switch and observe the process.
Close the door again, WITHOUT making another setting.
2. If all adjustments are done, check operation of photocells, switch, flashing light, remotes, accessories, etc.
3. Advise people using the gate with regard to gate operation, safety functions and how to release the gate in order to operate it manually.

TIMER TO CLOSE (AUTO-CLOSE)

NOTE: Only possible with connected photocells (1 + COM). Time frames from 2 seconds up to 120 seconds are possible.

Activate:

1. Press and hold P2 until yellow LED starts flashing
2. Now count the time you wish to program
3. Press P2 again. Done!

Deactivate:

1. Press and hold P2 until yellow LED starts flashing.
2. Press P3. Yellow LED goes out. Done!

FORCE / TORQUE OF MOTOR

Thrust of the motor is set automatically while programming the travel distance. Thrust can only be modified by programming the travel distance again. If gate movement is impeded by weather or changes to the installation (rust or inappropriate lubrication) it may have to be repaired.



The control board complies with the latest EU guidelines.

One of these guidelines specifies that the closing forces at the gate edge must not exceed 400N (40 kg) for the last 500 mm before the door is CLOSED. Above 500 mm, the maximum force at the gate edge must not exceed 1400 N (140 kg). If this cannot be ensured, a safety edge must be mounted on the gate at a height up to 2.5 m or on the pillar on the opposite side (EN12453).

DISPOSAL

The packaging is made from environmentally friendly materials. It can be disposed of in the local recycling bin. According to the European Directive 2002/96/EC on waste electrical and electronic equipment, this device must be properly disposed of after use to ensure the reuse of materials. The information on the possibilities of this waste disposal is provided by the local government or municipality.

BATTERY DISPOSAL

Batteries and rechargeable batteries may not be disposed along with domestic waste, but are obliged to be returned.

After use they can be returned free of charge locally e.g. in trade or at municipal collecting points.

Batteries and rechargeable batteries are marked with a crossed waste container as well as with the chemical symbol which describes their toxic element, "Cd" for cadmium, "Hg" for mercury and "Pb" for lead.



INDICATION OF THE DIAGNOSIS LED

The LED diagnostics show the first upcoming issue. If several issues are existing the LED diagnostics may not show them.

Indication	Description	Remedy
1x blinking	Motor 1 has insufficient connection to control board Control board does not see motor sensor. Travel distance programming was not successful	Cables not wired or badly connected. Check terminals precisely. Consider wire lengths The gate must be closed completely before programming the travel distance
2x blinking	Motor 2 has insufficient connection to control board	Refer to 1x blinking
3x blinking	Limits for motor 2 have not been accepted A: After or during programming travel: Wing 1 did not open wide enough and did not meet the integrated passpoint which is located inside the operator half-way above the spindle. B: Motorcables have insufficient connection to control board Yellow or white cable not wired or badly connected	A: Open gate wide enough when programming the travel (50% over maximum) B: Check terminals precisely. Consider wire lengths C: See 1x blinking (wiring)
4x blinking	Limits for motor 1 have not been accepted	Refer to 3x blinking
5x blinking	Travel has not been programmed The process of programming has been interrupted	The gate must be closed completely before programming the travel distance.
6x blinking	Force to operate the gate is too high A: Gate is out of order B: Gate is rough-running C: Gate stopped through windload D: Wrong mechanical installation	Refer to 5x blinking also A: Repair gate B: Check if gate can be easily moved C: Do not operate gate in very windy conditions D: Reprogram to achieve sufficient level of force
7x blinking	Photocells 1 block installation + LED PHO1 =OFF A: Object blocks photocells B: Alignment of the sensors is incorrect C: Power supply to photocells is insufficient	A: Remove object B: Check alignment C: Check cable widths and contacts
8x blinking	Photocells 2 block installation	Refer to 7x blinking
9x blinking	Photocells 3 block installation	Refer to 7x blinking
10x blinking	Emergency stop switch blocks installation	A: Check wiring B: Check basic setting of control board (DIPs)
11x blinking	Safety edge blocks installation A: Object obstructs safety edge B: Defective safety edge C: Power too low or broken wire in supply	A: Remove object B: Check wiring. Check resistor 8.2KOhms C: Check basic setting of control board (DIPs)
12x blinking	Power supply to control board is too low A: Defective supply 230V or malfunctioning contact B: Broken wire in supply cable (copper cable) C: The battery (accessory) to operate the gate whilst power failure is dead.	A: Check electric contact B: Check by electrician C: Allow battery to charge 24 hours
13x blinking	EEPROM Fault Power up failed	Replace control board
14x blinking	Only LYN/SCS Release lever OPEN	Close (re-connect) release lever
15x blinking	Defect on relay or major electrical component A: Overload B: Bad wiring (wrong) C: water in photocells (bad installation) D: a photocell was connected before but not removed (disconnected)	Replace logic board Check wiring Reprogram the travel distance from gate fully closed

FAQs

Pressing P1, P2 and P3 does not show any reaction

DIP "RADIO" must be off

The gate opener doesn't respond at all; no LED is on.	Possibly power failure.	1. Check conductor and zero conductor. 2. Check house fusing.
Immediately after the gate has started moving, it stops and reverses.	Obstacle in area of gate. Gate rough running (consult dealer)	Check gate area for objects check photocells reprogram travel distance
Gate can only be opened	photocell blocks	Function and connection must be checked
Timer to close" doesn't work.		Only works if the 2-cable photocell 771E(ML) or 772E(ML) installed.
The control board does not work any more using the transmitter, only with the switch and even then only as long as a button is pressed and kept pressed.	Photocell, a safety edge or the emergency stop disables the control board Only one photocell was connected for OPEN	At least 1 pair of photocells active in OPEN or CLOSED must be connected
The gate opener doesn't respond at all, although the controller has been connected (LEDs are on).	1. Remote control not programmed. 2. LEDs indicate a fault. 3. Photocell connected incorrectly. 4. Motor terminal possibly not connected properly.	1. Programming remote control. 2. Find and rectify fault(s) (see description of diagnostic LEDs). 3. Check photocell connection / programming. 4. Check terminals and connections.
Control board does not work with transmitter	1. transmitter not programmed 2. photocells block 3. DIP "RADIO" is on	1. Program transmitter 2. Check photocells, check diagnostic LEDs 3. DIP "RADIO" must be off.
Control board does not work	travel distance not programmed	Program travel distance. See initial operation / diagnosis LED
Gate doesn't open completely	Gate heavy / rough running	re-program travel distance consult dealer/specialist
The remote control's range is too short.	The installation of an external antenna is recommended as the controller with the short cable antenna is located either behind the post or near ground level in most cases. The optimum location of the antenna is as high as possible in all cases. An appropriate antenna with installation kit can be obtained as an accessory.	
The gate must follow a slope.	Not recommended! Change gate! The gate can move in an uncontrolled (dangerous) manner if the gate opener has been released. A stronger force is needed in the upwards direction of the slope and then, in the opposite direction, the gate opener's force is too strong.	
The gate post is so thick that I am unable to comply with the requisite A+B dimensions.	Reduce post thickness or shift gate location	
Travel distance can't be programmed	1. DIP setting not correct 2. Motor wiring not correct or cable broken 3. Diagnostic LED 4. Electric noise in wiring disturbs 5. Gate moves for 1 second only and stops without reversal during programming 6. ART only: Passpoint adjustment incorrect 7. ART only: Motor disengaged	1. Check manual, especially "1/2 Motor" 2. If motor is moving check brown, green, white, yellow cable. Test with different cable to exclude that the defect is the cable in the ground. Or connect for testing the motor direct to the control board without extension cable. 3. Check diagnostic for route cause. 4. Refer to solution 2 and if applicable change wiring type or routing. Verify wiring with manual recommendation. 5. Not enough electrical power (volts) or bad wiring. Refer to solution 2. 6. Adjust passpoint cams in motor. Refer to ART manual. 7. Engage motor. Refer to ART manual.
The operator sometimes moves slowly	Powerfailure	Common procedure. After powerfailure the operator performs a selftest. Depending on the operator model this can take a few seconds or a complete cycle. Do not interrupt this test via remote control or switch, otherwise the limits may change. If this is the case reprogram travel distance using P1.

TÉMA	STRANA
BEZPEČNOSTNÍ PRAVIDLA	1
TECHNICKÉ ÚDAJE K ŘÍDICÍ JEDNOTCE MOTORU	2
TYPICKÁ KONSTRUKCE ZAŘÍZENÍ	2
INSTALACE ŘÍDICÍ JEDNOTKY	2
PŘÍPRAVA ŘÍDICÍ JEDNOTKY	2
DOPORUČENÝ POSTUP	3
KABELÁŽ ŘÍDICÍ JEDNOTKY	4
PŘIPOJOVACÍ DIAGRAM	5
POPIS / FUNKCE PŘIHOJENÍ	6
POPIS LED DIOD	6
POPIS TLAČÍTEK P1, P2, P3 & RESET	6
PŘÍSLUŠENSTVÍ VOLITELNÝ	7
SVĚTELNÁ ZÁVORA	8
PROGRAMOVÁNÍ DÁLKOVÝCH OVLADAČŮ	8
NAPROGRAMOVÁNÍ INTERNETOVÉHO ROZHRANÍ MYQ / KONTROLY VRAT	9
POUŽITÍ SMYČKOVÝCH DETEKTORŮ	10
NASTAVENÍ DIP SPÍNAČŮ	11
NASTAVENÍ PRODLEVY KŘÍDEL	11
PRVNÍ UVEDENÍ DO PROVOZU	12-14
AUTOMATICKÉ ZAVŘENÍ	14
PŘÍKON	14
LIKVIDACE / LIKVIDACE BATERÍ	14
DIAGNOSTICKÁ LED DIODA	15
ČASTO KLADENÉ DOTAZY	16

DŮLEŽITÉ POKYNY K MONTÁŽI A POUŽITÍ

ZAČNĚTE TÍM, ŽE SI PŘEČTETE TATO DŮLEŽITÁ BEZPEČNOSTNÍ PRAVIDLA



Tyto výstražné symboly znamenají „Pozor!“, výzvu k pozornosti, neboť jejich nerespektování by mohlo způsobit poškození lidského zdraví nebo věcné škody. Čtete prosím tato varování pečlivě.



Tento pohon brány je konstruován a testován tak, že při instalaci a používání zaručuje při přesném dodržení bezpečnostních pravidel přiměřenou bezpečnost.

Důsledkem nerespektování těchto bezpečnostních pravidel mohou být škody na zdraví osob nebo věcné škody.



Při manipulaci s nářadím a drobnými součástkami postupujte opatrně a nenoste prsteny, hodinky, ani volné oblečení, jestliže na bráně provádíte instalační práce nebo opravy.



Elektrická vedení je nutné klást v souladu s místními stavebními a elektroinstalačními předpisy. Elektrický kabel smí k řádně uzemněné síti připojit pouze autorizovaný odborník - elektrikář.



Při montáži je nutné zohlednit nebezpečí sevření mezi poháněnou částí a okolními částmi budovy (např. stěnou) na základě otevíracího pohybu poháněné části.



Odstraňte prosím z brány všechny namontované zámky, abyste zabránili jejímu poškození.



Po instalaci je nutné zkontrolovat, zda je mechanismus správně seřízený a zda pohon, bezpečnostní systém a nouzové odblokování správně fungují.



Jsou-li v bráně průchozí dveře, nelze poháněcí mechanismus spustit nebo nechat běžet, dokud není brána řádně uzavřena.



K zabránění poškození zejména lehkých vrat namontujte příslušné zesílení. Obrat'te se s tím prosím na výrobce vrat.



Toto zařízení nesmí být obsluhováno osobami (včetně dětí), které jsou fyzicky nebo duševně postiženy nebo které nemají dostatečné zkušenosti s manipulací se zařízením, pokud nejsou pod dozorem nebo nejsou poučeny osobou odpovědnou za jejich bezpečnost o manipulaci se zařízením..



Vlhkost a voda působí na řídicí elektroniku ničivě. Za každých okolností zajistěte, aby do řídicí elektroniky nepronikla vlhkost a voda, nebo aby nedocházelo k jejímu zadržování v zařízení.



Je důležité, aby se brána stále hladce pohybovala. Brány, které se zaseknou nebo se vzpříčí, je nutné okamžitě opravit. Nepokoušejte se bránu opravovat sami. Přenechejte opravu odborníkovi.



Doplňkové příslušenství odstraňte z dosahu dětí. Nedovolte dětem, aby zacházely stlačítky a dálkovým ovládáním. Zavírající se brána může způsobit těžká poranění.



Při provádění údržbových prací jako je například čištění, musejí být automaticky ovládané přístroje odpojené ze sítě.



V pevně zapojené instalaci je nutné pamatovat na rozpojovací zařízení, aby bylo zaručeno ve všech pólech odpojování spínačem (rozevření kontaktů min. 3 mm) nebo samostatnou pojistkou.



Zajistěte, aby osoby, které montují, udržují a obsluhují pohon, dodržovaly tento návod. Uložte tento návod na takovém místě, kde je rychle k dispozici.



Po montáži pohonu musí být zaručena definitivní ochrana míst, kde hrozí pohmoždění a pořezání.



Automatický vratový pohon – nezdržujte se v oblasti vrat, protože se mohou začít nečekaně pohybovat. Je třeba dohlížet na děti, aby se zajistilo, aby si se zařízením nehrály.



Při provozu nesmí vrata za žádných okolností omezovat veřejné průchody.

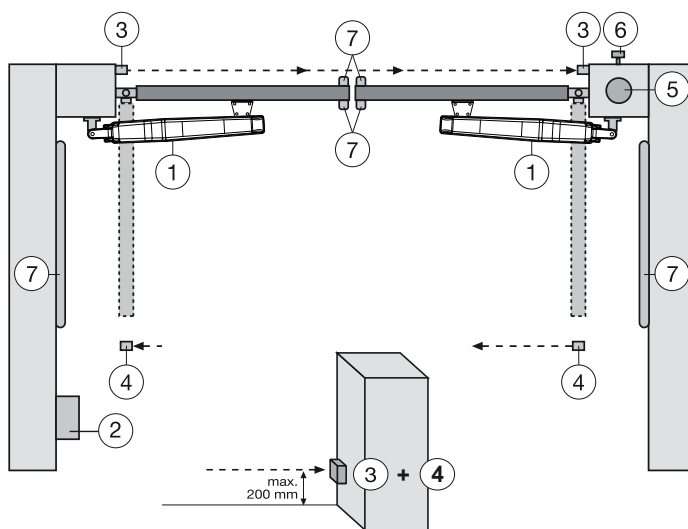
Tento návod je třeba uchovávat!

TECHNICKÉ ÚDAJE ŘÍDICÍ JEDNOTKY MOTORU

Napětí:	230 V ~ +/- 10 % 50-60 Hz
Transformátor:	230/24 VAC, 150 VA
Výstup motoru:	24 VDC
Max. spotřeba:	max. 400 W (v provozu)
Spotřeba v pohotovostním režimu:	max. 4 W (bez příslušenství)
Napájení příslušenství:	24 VDC / 600 mA max.
Pracovní teplota:	-20 °C + +55 °C
Pracovní postup:	Standard, automatika
Rozměry:	250 x 75 mm (bez skříně)
Rozměry skříně:	cca 300 x 220 x 120 mm
Krytí:	IP45
Pojistka:	2x rychlospouštěcí 2 A
Ruční dálkový ovladač:	max. 170 x Rolling Code
možné frekvence:	433 MHz, 868 MHz

TYPICKÁ KONSTRUKCE ZAŘÍZENÍ

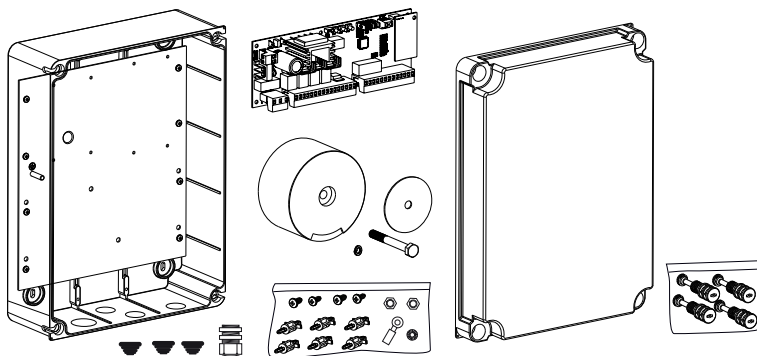
1. Motor
2. Řídicí elektronika
3. Světelná závora (aktivní při zavírání), výška max. 200 mm
První světelná závora.
4. Světelná závora (aktivní při otevírání / zavírání), výška max. 200 mm. Druhá světelná závora (volitelné příslušenství).
5. Výstražná světelná signalizace (volitelné příslušenství)
Důležité optické upozornění na pohyb brány.
6. Uzamykatelný vypínač (volitelné příslušenství).
Je umístěn na venkovní straně. Brána se otevírá klíčem nebo zadáním číselného kódu.
7. Bezpečnostní lišta (volitelné příslušenství).
Zajišťuje bránu při dotyku. Bezpečnostní lišty lze instalovat na bráně nebo na sloupcích. Bezpečnostní lišty musí být umístěny pokud je to nutné, až do výšky 2,5 m.



MONTÁŽ BOXU ŘÍDICÍ ELEKTRONIKY

V boxu řídicí elektroniky se nachází více dílů:

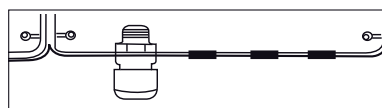
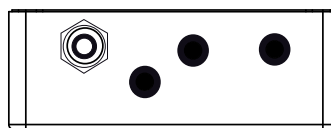
- Box pro vnější montáž 1x
- Víko boxu 1x
- Řídicí elektronika 1x
- Transformátor 1x
- Základna transformátoru 1x
- Kabelová průchodka velká 1x
- Kabelová průchodka malá 3x
- Pětidílné spony 6x
- Šrouby 3,5 x 9,5 mm 4x
- velká podložka 1x
- dlouhý šroub 1x
- kabelová svorka 1x
- matka M8 2x
- podložka M8 1x
- velké závěrné šrouby 5x



PŘÍPRAVA BOXU ŘÍDICÍ ELEKTRONIKY

Udělejte v spodní části krytu 4 otvory pomocí šroubováku nebo podobného nástroje. Velkou kabelovou průchodku upevněte vlevo, zbytek, jak je ukázáno.

Vlhkost a voda působí na řídicí elektroniku ničivě. Všechny otvory a kabelové průchodky musí být bezpodmínečně vodotěsně uzavřeny. Namontujte box řídicí elektroniky se systémem řízení motoru kabelovými průchodkami dolů.



DOPORUČENÝ POSTUP

Našroubujte spodní část krytu na stěnu. Předtím odměřte náležité odstupy a určete přesné vrtané otvory. (Upevňovací materiál není přiložen.)

Montážní deska je už namontovaná v krytu (A).

Přídržné spony zatlačte do určených otvorů (B).

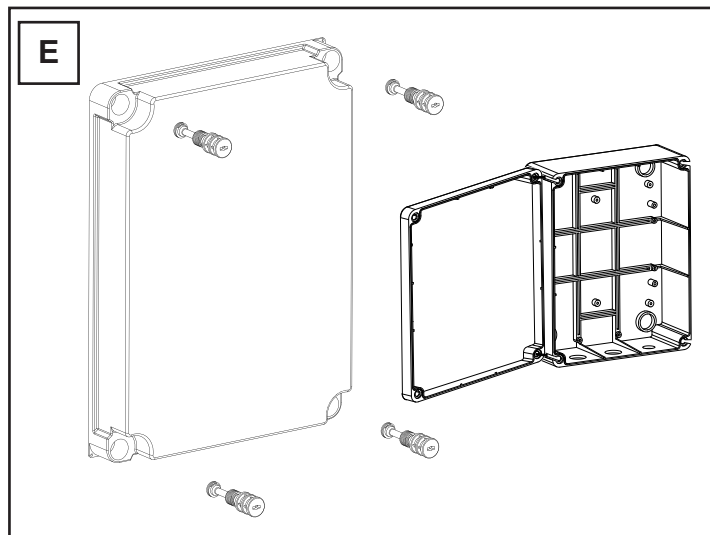
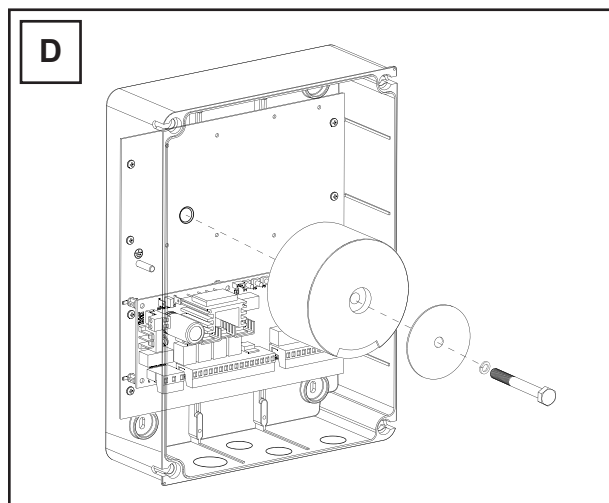
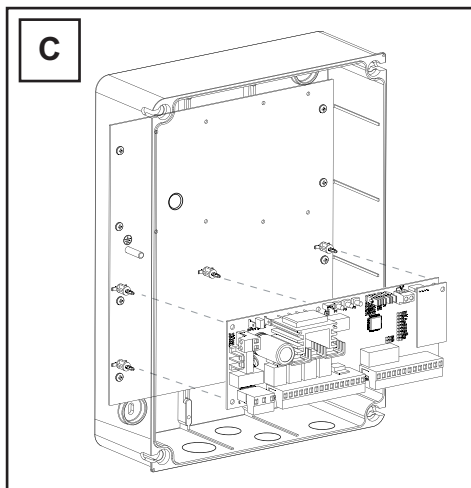
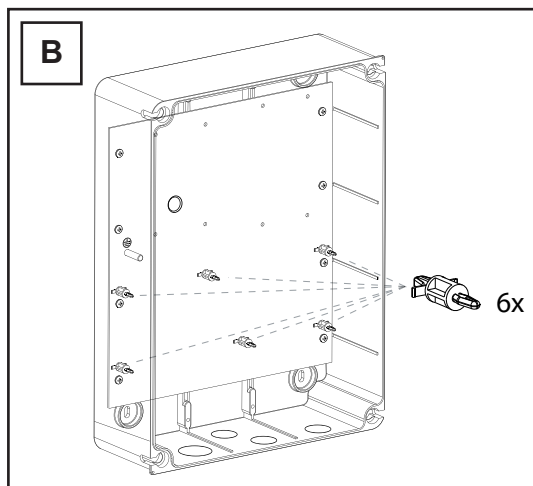
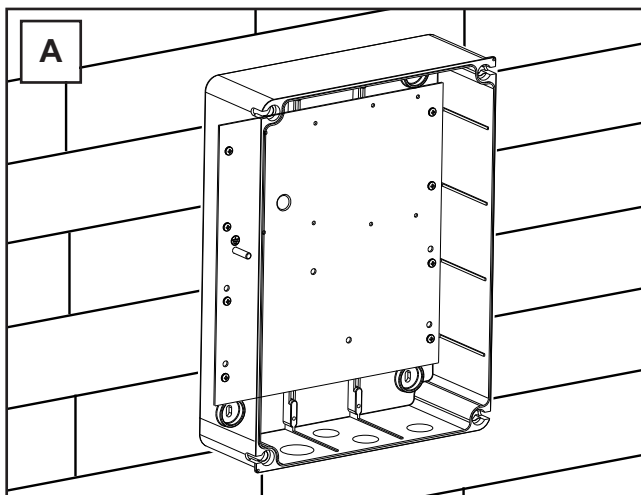
Řízení natlačte na přídržné spony (C).

Transformátor našroubujte pomocí velkého šroubu a velké podložky na montážní desku. (D)

Víkem boxu prostrčte 4 velké závěrné šrouby boxu. Zašroubujte (vlevo nebo vpravo) 2 závěrné šrouby přibližně 2 cm do boxu.

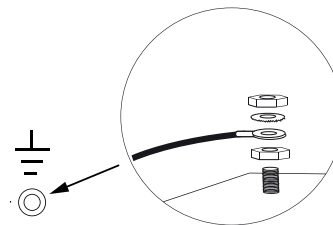
Víko se pak dá odklopit do strany (E).

Na zkoušku uzavřete box tím, že šrouby úplně zašroubujete. Pokud víko správně nedoléhá, přiléhá box ke stěně nerovnoměrně a tím je zkroucený. Je nutná úprava. Je velmi důležité, aby se box dal později vodotěsně uzavřít.



KABELÁŽ ŘÍDICÍ ELEKTRONIKY / PŘEHLED:

- Začněte s přívodním kabelem 230 V, který je ještě bez napětí, na levé straně boxu.
- Umístěte kabelovou svorku na uzemňovací vodič. Spojte uzemňovací vodič přívodu se základovou deskou. Připojte všechny ostatní kabely na řídicí elektroniku.



KABELY A KABELÁŽ

Doporučuje se použití odstíněných kabelů od motoru k řídicí jednotce. Magnetický a indukční vliv může v kabelu vyvolat bzučení a narušit funkci brány.

Obecně se vyhněte:

- umístění řídicí jednotky příliš daleko od brány.
- pokládání 230voltových vedení a vedení nízkého napětí společně. Podle předpisu týkajícího se elektroinstalace nepřipustné.
- kabely pro světelné závory, spínače, majáček a elektronický zámeček nepokládejte společně s kabelem motoru.
- telekomunikační kabely nebo vedení pro zahradní osvětlení rovněž nepokládejte spolu s kabelem motoru.
- tuhé měděné kabely je těžké propojit zejména u kabelů s větším průměrem. Používejte ohebné kabely.
- používejte kabely nebo odpovídající chráničky, které jsou vhodné pro pokládku venku a do země nebo se zeptejte vašeho elektrikáře.

Doporučujeme následující příslušenství:

- sadu LA400-JB40E k prodloužení kabelu pro zařízení. Skládající se z 12 m kabelu, 6pólové krabice rozdělovače, která má stejné barvy jako pohon IP65, šroubová spojení kabelů a upevňovací materiál.
- 041ASWG-0482-50 50 m napájecí kabel, 6pólový pro venkovní oblast. Pokládka bez chráničky je možná. Se stejnými barvami jako na pohonu.

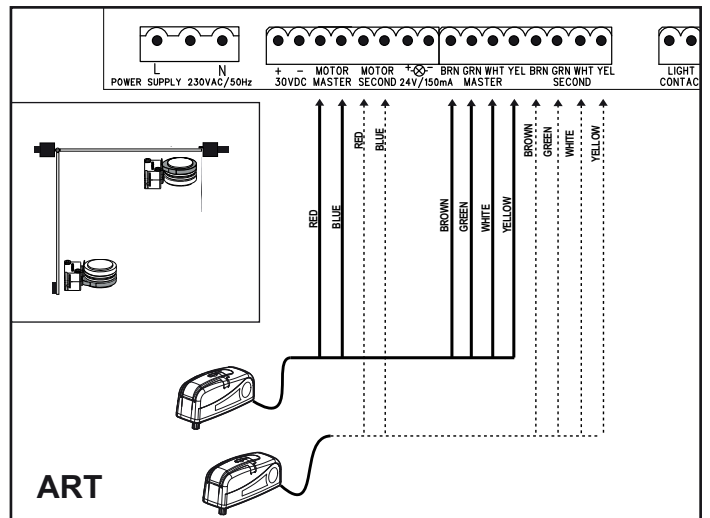
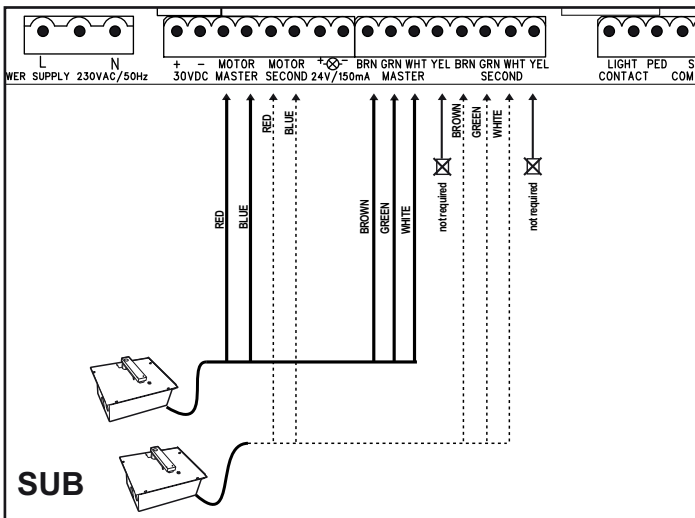
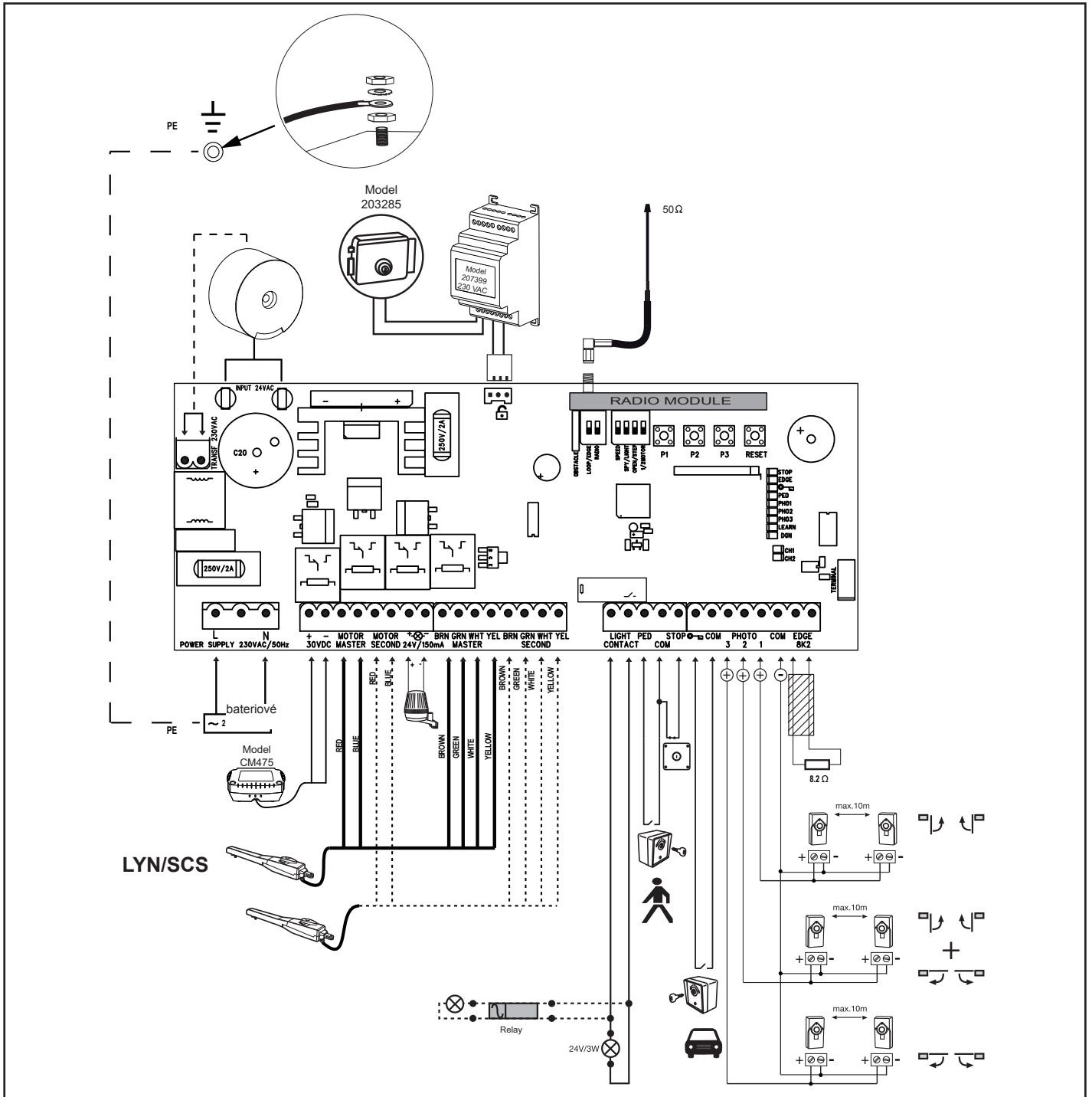
Velikosti kabelu:

Rozměry v tabulce jsou minimální velikosti. Větší průměry jsou kdykoli možné

- 230 voltové napájecí napětí pro řídicí jednotku: min. 0,75 mm², 3pólové
- 230 voltové napájení pro transformátor instalováno odděleně (např. v garáži) a nízké napětí k bráně. Viz tabulka.
- kabeláž motoru: 2 kabely min. 1,0 mm², 4 kabely min. 0,75 mm² (nebo odstíněné kabely)
- Elektronický zámeček: Viz tabulka
- spínač, světelné závory, majáček: Viz tabulka atd. min. 0,5 mm²

Model pohonu	Vzdálenost 0m - 6m	Vzdálenost 6m - 10m	Vzdálenost 10m - 12m	Vzdálenost 12m – xx
LYN, SCS, ART Kabeláž motoru	2 x 1,0mm ² 4 x 0,75mm ²	2 x 1,0mm ² 4 x 0,75mm ²	Normal Wiring	Max. 15m Používejte pro 4 menší kabely motoru odstíněné kabely
SUB (podpodlažní pohon) Kabeláž motoru	2 x 1,0mm ² 3 x 0,75mm ²	2 x 1,0mm ² 3 x 0,75mm ²	Používejte pro 3 menší kabely motoru odstíněné kabely	Používejte pro 3 menší kabely motoru odstíněné kabely
Samostatně instalovaný transformátor (v garáži) a napájení řídicí jednot- ky nízkým napětím	0,75mm ²	0,75mm ²	1,0mm ²	Max. 30m; Min. 1,5mm ² Hmotnost brány maximálně 50% maximálního výkonu motoru
Elektronický zámeček (12 voltů) Kabeláž	0,75mm ²	0,75mm ²	1,0mm ²	Max. 30m; Min. 1,5mm ²
Externí anténa (Odstraňte originální anténu z řídicí jednotky)	Koaxiální kabel 50 Ohm	Koaxiální kabel 50 Ohm	Koaxiální kabel 50 Ohm	Koaxiální kabel 50 Ohm (max. 25m)
Spínač, majáček atd.	0,5mm ²	0,5mm ²	0,75mm ²	Min. 0,75mm ² Max. 30m
Světelná závora	0,5mm ²	0,5mm ²	0,75mm ²	Min. 0,75mm ² Max. 20m

PŘIPOJOVACÍ DIAGRAM



POPIS SVOREK	
POPIS	FUNKCE
L	Připojení L přívod 230 V (fáze)
N	Připojení N přívod 230 V (nulák)
30VDC	Připojení bateriové
Motor MASTER	Motor 1 (Hlavní, otevírá jako první)
Motor SECOND	Motor 2 (Druhý, otevírá jako druhý)
Pro kontrolu správné polarit viz část „Základní nastavení“ a „Funkce tlačítek P1, P2, P3 & RESET“	
24 V / 150 mA	Výstražná světelná signalizace (příslušenství)
MASTER Motor1	
BRN	Hnědý kabel
GRN	Zelený kabel
WHT	Bílý kabel
YEL	Žlutý kabel
SECOND Motor 2	
BRN	Hnědý kabel
GRN	Zelený kabel
WHT	Bílý kabel
YEL	Žlutý kabel
Light Contact	Sledování brány / zahradní osvětlení
PED	Připojení pro nouzové vypnutí nebo...
COM	Negativní
STOP	..vícepolohový spínač
“Symbol klíče”	Uzamykatelný vypínač
COM	Negativní
PHOTO 3	Světelná závora 3
PHOTO 2	Světelná závora 2
PHOTO 1	Světelná závora 1
COM	Negativní
EDGE	nepřímý konektor s 8,2 kiloohmy
8,2 kiloohmů	
“Symbol” el. zámku	Vstup elektrického zámku “vstup řídicí elektroniky”
VSTUP 24 VAC	Vstupní napětí 24 V z transformátoru Může být zapojeno s libovolnou polaritou
Transformátor 230 VAC	Přívod 230V k transformátoru Může být zapojeno s libovolnou polaritou.
250 V/2 A	Pojistka 250V/2A (rychloupouštěcí 2x)

POPIS LED (SVĚTELNÝCH DIOD)		
Popis	Barva	Funkce
STOP	Zelená	Nouzové vypnutí ZAP: Nouzové vypnutí aktivní VYP: OK (drátové přemostění, pokud není připojen spínač)
EDGE	Zelená	Nepřímý konektor 8,2 kiloohmů ZAP: aktivováno VYP: OK (přemostění s odporem 8,2 kohmů, pokud není připojen nepřímý konektor)
“Symbol klíče”	Červená	Uzamykatelný vypínač Svítlí: Vypínač v činnosti Nesvítlí: Vypínač není v činnosti
PED	Červená	Klíčový spínač 1křídlový ZAP: Spínač stisknut VYP: Spínač nestisknut
PHO1	Červená	Světelná závora 1 Svítlí: OK (aktivní) Nesvítlí: není připojena žádná světelná závora
PHO2	Červená	Světelná závora 2 Svítlí: OK (aktivní) Nesvítlí: není připojena žádná světelná závora
PHO3	Červená	Světelná závora 3 Svítlí: OK (aktivní) Nesvítlí: není připojena žádná světelná závora
LEARN	Žlutá	Stav programu “učení” Svítlí: Program “učení” je aktivní VYP: Bez programu “učení”
DGN	Červená	Diagnostický program (viz “Často kladené dotazy”)
CH1	Červená	Programování dálkových ovladačů pro 2křídlový provoz ZAP: Lze naprogramovat nový ruční dálkový ovladač VYP: Funkce vypnuta
CH2	Červená	Programování dálkových ovladačů pro 1křídlový provoz (viz CH1)

FUNKCE TLAČÍTEK P1, P2, P3 & RESET

Tlačítko	Funkce
P1+P2+P3	Samostatný provoz. Křídly lze pohybovat samostatně. Aktivace funkce: Stiskněte současně P1 + P2 + P3. LED dioda LEARN bliká, dokud je funkce aktivována. Tlačítko P1 uvádí v pohyb motor 1. Tlačítko P2 uvádí v pohyb motor 2. Deaktivace funkce: Vyčkejte 20 sekund nebo odpojte řídicí jednotku. Pokud se křídla nejprve zavřou, vyměňte červený a modrý kabel.
P1	Automaticky naprogramuje koncové polohy dráhy.
P1 + P2	Automaticky naprogramuje koncové polohy dráhy (a dodatečné polohy, např. měkký start a měkké zastavení).
P2 + P3	Prodleva elektronického zámku
P1 + P3	Nastavení prodlevy křidel
P2	Automatické zavření. Pro potvrzení je potřebné tlačítko P2
P3	Softwarový reset na výrobní nastavení. Držte tlačítko stisknuté po dobu 10 sekund. Reset se netýká bezdrátové paměti (viz dálkové ovládání)
DIP „RADIO“ + P1	Programování dálkových ovladačů pro kanál 1. Signál pro oba pohony (křídla)
DIP „RADIO“ + P2	Programování dálkových ovladačů pro kanál 2. Signál pro jeden pohon (motor 1).
RESET	Naprogramování internetového rozhraní nebo kontroly vrat: Upozornění: Tlačítko RESET neprovede u tohoto řídicího systému reset na tovární nastavení Slouží pouze k programování internetového rozhraní nebo kontroly vrat. Viz popis tlačítka P3 pro reset na tovární nastavení.

PŘÍSLUŠENSTVÍ (VIZ PŘIPOJOVACÍ DIAGRAM)

FUNKČNÍ ŘÍZENÍ (VOLITELNÝ) MODEL: TX2EV, TX4EV, TX4UNI (dálkový ovladač), 747EV (rádiový kódový zámek), 128EV (dvoukanálová rádiová nástěnná tlačítka)

VÝSTRAŽNÁ SVĚTELNÁ SIGNALIZACE (VOLITELNÝ) MODEL: FLA24-2, FLA1-LED

K řídicí elektronice lze připojit výstražný světelný maják (přípojky: 24 VDC / 150 mA). Jeho funkcí je výstraha osob před pohybující se bránou. Výstražná světelná signalizace musí být umístěna co nejvýše a musí být jasně viditelná. Řídicí elektronika generuje konstantní signál a zařízení výstražné světelné signalizace jej mění v blikání.

KLÍČOVÝ SPÍNAČ (VOLITELNÝ) MODEL: 100010, 100027, 100034, 100041

Zařízení lze provozovat pomocí klíčového spínače. (přípojky: Symbol klíče / COM)
Viz také pod popisem nastavení DIP spínačů „OPEN/PED“

SPÍNAČ NOUZOVÉHO VYPNUTÍ / ZASTAVENÍ (VOLITELNÝ) MODEL: 600084

Na tento výstup lze připojit nouzový vypínač, který vrata zastaví v každém směru (přípojky: STOP / 8.2 kOhm).

BEZPEČNOSTNÍ LIŠTA (VOLITELNÝ) MODEL: 600046, 600053, 600077, 600060

(DIP spínač LOOP/EDGE musí být vyp)

K elektronickému řízení lze připojit bezpečnostní lištu (přípojky: STOP / 8.2 kOhm), která funguje na principu 8,2 K Ohm. To znamená, že na konci bezpečnostní lišty je instalován zkušební odpor větší o 8,2 K Ohm. Ten zaručuje neustálou kontrolu proudového obvodu. Řídicí elektronika je dodána s vestavěným odporem 8,2 K Ohm. Větší množství bezpečnostních lišt je připojeno sériově. Viz také pod popisem nastavení DIP spínačů „STOP/8,2 kOhm“.

SVĚTELNÉ ZÁVORY (VOLITELNÝ) MODEL 771E, 772E:

Doporučujeme používání světelné závory. Použijte model 771E nebo 772E, který je také součástí sady bezpečnostního příslušenství APLUS-EV.

SAFETY ACCESSORY KIT (VOLITELNÝ): APLUS-EV

Řízení je již vybaveno standardní anténou. Pro větší dosah lze připojit externí anténu z příslušenství APLUS-EV (obsahuje světelnou závoru 771E, majáček FLA1-LED a externí anténu SWG-ANT-EV), jak je zobrazeno v přehledovém schématu připojení.

myQ (VOLITELNÝ)

(pouze s internetovým rozhraním 828EV):

Umožňuje ovládání vrat přes Internet nebo chytrý telefon.

KONTROLA VRAT (VOLITELNÝ)

(pouze s kontrolním zařízením vrat 829EV):

Umožňuje optickou a akustickou kontrolu polohy vrat. Vrata lze prostřednictvím tohoto zařízení i zavřít.

BATERIE (VOLITELNÉ VYBAVENÍ)

Přípojky slouží k nabíjení externí baterie.

V případě výpadku energie napájí baterie pohon. Plně nabitá baterie může dodávat energii po dobu delší než 24 h. Baterie podléhají procesu stárnutí a ztrácejí kapacitu. Podle četnosti používání baterie ji každé 2-3 roky vyměňte.

ELEKTRICKÝ ZÁMEK (VOLITELNÉ PŘÍSLUŠENSTVÍ)

Řídicí elektronika nabízí možnost používat elektrický zámek (12 V). (Návod je přiložen k elektrickému zámku.)

K hlavní řídicí elektronice musí být připojena pomocná řídicí elektronika pro elektrický zámek. Pokud elektronický zámek kvůli příliš velkému tlaku brány neotevřít, lze naprogramovat speciální funkci: Stiskněte současně P2 a P3 na dobu 5 sekund a počítejte slyšitelná cvaknutí.

1 cvaknutí = cca 4 sekundy proud k elektronickému zámku (výrobní nastavení)

2 cvaknutí = brána se na jednu sekundu zavře a pak otevře. Dále, po dosažení zavřené polohy brány, pohon je tě krátce pracuje, aby se dosáhlo zaklapnutí elektronického zámku brány. Upozornění: Brána musí být vybavena podlahovými dorazy.

SLEDOVÁNÍ BRÁNY NEBO OSVĚTLENÍ (VOLITELNĚ)

Připojení mají dvě funkce v závislosti na tom, zda je DIP spínač Light / Spy zap nebo ne. Viz také oddíl „NASTAVENÍ DIP SPÍNAČŮ“ v tomto návodu. Výstup nedisponuje žádným vlastním napájením a smí být zatížen max. do 24 V.

Kontrola vrat / stav vrat (Spy)

Na svorky lze zapojit LED diodu, světlo (24 V / 3 W max.) nebo relé pro indikaci stavu vrat.

LED dioda nesvítí = vrata jsou zavřena

LED dioda pomalu bliká = vrata se otevírají

LED dioda svítí = vrata jsou otevřena

LED dioda rychle bliká = vrata se zavírají

Osvětlení dvora / osvětlení na 120 sekund

Na svorky lze zapojit světlo (24 V / 3 W max.) nebo relé.

Pokud řízení dostane signál pro otevření nebo zavření vrat, svítí světlo po dobu 120 sekund a poté se automaticky vypne.

POZOR: Výstup lze zatížit max. 24 V nebo musí být předřazeno relé.

SVĚTELNÉ ZÁVORY (VOLITELNÉ PŘÍSLUŠENSTVÍ) 771E, 772E

Světelné závory slouží k zabezpečení brány a je nezbytné je používat. Výběr místa jejich instalace závisí na konstrukci brány. Podle normy EN12453 musí být venku instalována dvojice světelných závor aktivních při „zavírání“ ve výšce 200mm. Světelné závory se skládají z vysílače a přijímače, které musí být položeny naproti sobě. Světelnou závoru instalujte na zeď pomocí hmoždinek a malých šroubů. Pokud chcete mít možnost použít funkce „automatického zavírání“, je nezbytné instalovat světelnou závoru Chamberlain – Failsafe. Systém Chamberlain – Failsafe (systém se 2 kabely) je na obou stranách vybaven malou diodou LED (kontrolka) viditelnou zvenčí. Ta indikuje stav světelné závory.

Naprogramování světelné závory:

- připojte světelnou závoru
- proveďte naprogramování dráhy křídel brány.

Vymazání světelné závory z řídicí jednotky:

Připojenou světelnou závoru nelze odstranit bez toho, aby řídicí jednotka nezastavila funkci na příslušném připojení. Pro smazání světelné závory z programu řídicí jednotky.

- odstraňte světelnou závoru
- krátce vypněte proud
- proveďte naprogramování dráhy křídel brány.

Diagnostika světelné závory Chamberlain-Failsafe

- LED konstantní = OK
- LED bliká = světelná závora blokuje řídicí elektroniku
- LED nesvítí = není proud, nesprávně provedené připojení nebo nesprávné pólování

Diagnostika řídicí elektroniky

- LED nesvítí = OK, není připojena žádná světelná závora
- LED bliká = elektronické řízení blokováno

Přípojka 1 & COM

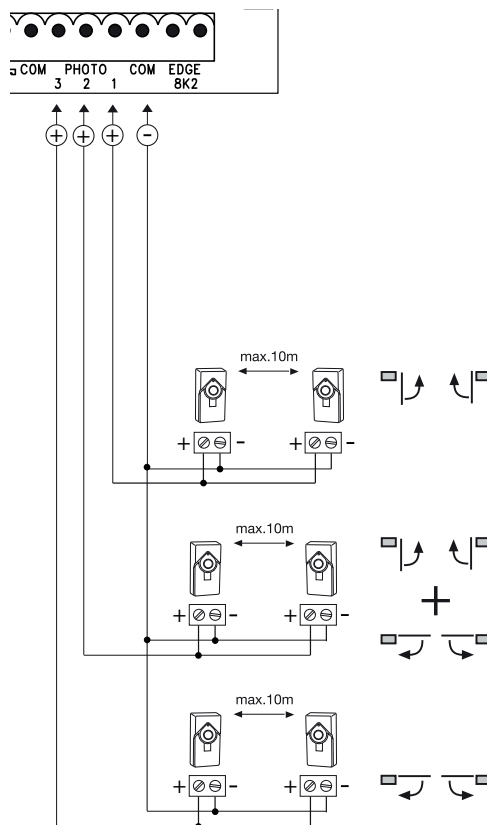
Aktivní, když se brána zavírá (provádí zpětný pohyb)

Přípojka 2 & COM

Aktivní, když se brána zavírá nebo otevírá

Přípojka 3 & COM

Aktivní, když se brána otevírá
(brána zůstane bez pohybu tak dlouho, dokud se překážka neodstraní z oblasti infračerveného paprsku, poté brána dokončí pohyb)



RÁDIOVÝ MODUL

PROGRAMOVÁNÍ/VYMAZÁVÁNÍ DÁLKOVÝCH OVLÁDÁNÍ

Přijímač má 2 kanály CH1 a CH2. Používání obou kanálů umožňuje jak jednokřídlový, tak i dvojkřídlový provoz. Příklad: Pokud dostane CH2 = P2 signál od dálkového ovládacího, otevře se pouze 1 křídlo. Pokud použijete další tlačítko dálkového ovládacího CH1 = P1, otevřou se obě křídla.

PROGRAMOVÁNÍ

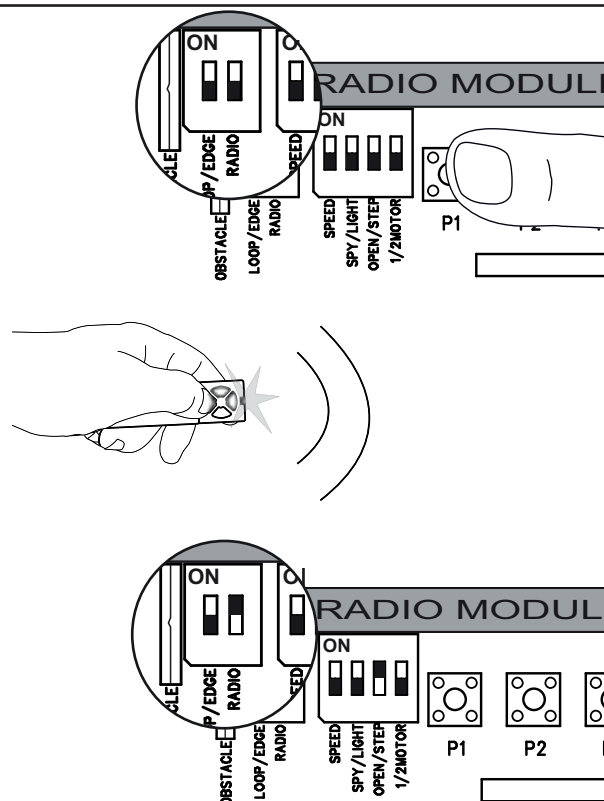
- 1: Zapnout DIP spínač „RADIO“.
- 2: Stiskněte krátce tlačítko P1 (pro CH1) nebo P2 (pro CH2) a příslušná LED dioda se rozsvítí.
- 3: Podržte nyní požadované tlačítko na vašem dálkovém ovladači stisknuté, dokud LED dioda po krátkém blikání nezhasne. A hotovo! Zopakujte tyto kroky pro všechny dálkové ovladače (maximálně lze naprogramovat 85/ kanálu dálkových ovladačů).

Důležité: Po naprogramování vašeho dálkového ovladače (dálkových ovladačů) opět odpojte vypnout DIP spínač „RADIO“!

Upozornění: Ujistěte se, že nebylo zaučeno stejné tlačítko vašeho dálkového ovladače na CH1 a CH2, jinak zařízení nebude správně fungovat.

MAZÁNÍ

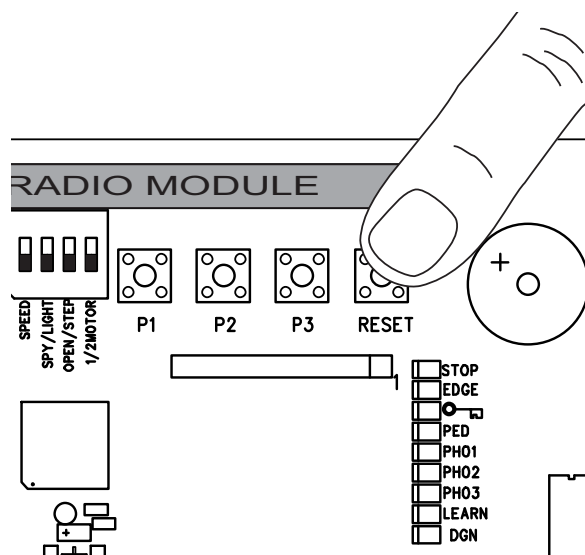
- Zapnout DIP spínač „RADIO“
- Podržte tlačítko P1 stisknuté tak dlouho, pokud svítící LED dioda po asi 10 sekundách nezhasne. A hotovo!
Pro potvrzení zablikají obě LED diody CH1 a CH2 8krát.
- Vypnout DIP spínač „RADIO“



NAPROGRAMOVÁNÍ INTERNETOVÉHO ROZHRANÍ myQ

Prostřednictvím tlačítka RESET na řízení

1. Internetové rozhraní od společnosti Liftmaster a váš router propojte se síťovým kabelem.
2. Zapněte napájení internetového rozhraní od společnosti Liftmaster.
3. Zřídte si nový online účet prostřednictvím nejnovější aplikace myQ pro chytré telefony od společnosti Liftmaster nebo na www.liftmaster.eu.
4. Zaregistrujte si internetové rozhraní od společnosti Liftmaster.
5. Klikněte na „Přidat nové zařízení“ a dále postupujte podle kroků aplikace nebo webové stránky.
6. Upozornění: Pokud stisknete tlačítko RESET, uslyšíte pípnutí a LED diody CH1 a CH2 se nejprve rozsvítí a poté, po úspěšné synchronizaci, třikrát bliknou a zhasnou.
7. Aplikace takto indikuje, zda bylo programování úspěšné a vyzve vás k zadání názvu vrat.



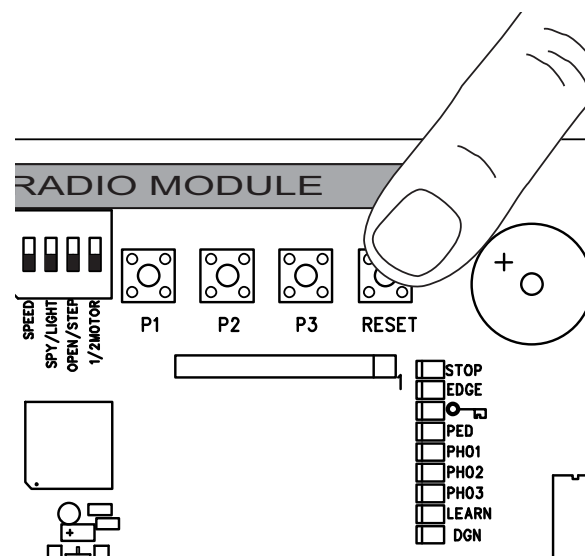
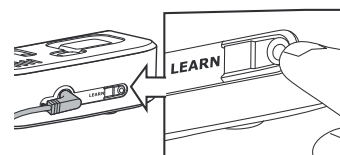
NAPROGRAMOVÁNÍ KONTROLY VRAT

Prostřednictvím tlačítka RESET na řízení

1. Zapojte napájení kontrolního zařízení vrat a v domě je umístěte tak, aby bylo dobře viditelné. Pokud je místo montáže příliš vzdáleno od vrat, může být spojení rušeno nebo se často přerušovat. Umístěte zařízení na lépe vhodné montážní místo.
2. Krátce stiskněte a pusťte tlačítko „LEARN“ na zadní straně kontrolního zařízení vrat. Střídavě bliká červená a zelená LED dioda. Během 60 s stiskněte a pusťte tlačítko RESET na řízení. Pro potvrzení naprogramování se rozsvítí červená a zelená LED dioda.

Vymazání kontroly vrat

Podržte alespoň po dobu 10 s stisknuté tlačítko „LEARN“ na zadní straně kontrolního zařízení vrat.
Krátké pípnutí potvrdí úspěšné vymazání.



SMYČKOVÉ DETEKTORY

(DIP spínač LOOP/EDGE musí být zapojen.)

Smyčkové detektory reagují na kov a používají se většinou k rozpoznávání osobních a nákladních automobilů, ale nikoli motocyklů a chodců.

Výstupní smyčka A

Výstupní smyčka se nachází za branou a otvírá bránu, pokud je zavřená, drží ji otevřenou nebo ji otvírá znovu.

DIP spínač OPEN/STEP + LOOP/EDGE musí být zap.

Světelné závory musí být připojeny a funkce „Automatické zavření“ musí být aktivována.

Bezpečnostní smyčkový detektor a smyčkový detektor v dosahu pohybu brány B,C

Smyčkové detektory slouží k rozpoznávání vozidel (osobních a nákladních automobilů), ale jako jediné ochranné opatření jsou nepřijatelné, protože nerozpoznávají osoby.

Vyhodnocovací jednotka smyčkových detektorů se připojuje jako generátor signálu s kontaktem NO (běžně otevřeno) na svorky 8,2kiloohmového nepřímého konektoru.

Pokud chcete použít také nepřímé konektory:

Před instalací vyzkoušejte, který způsob fungování je pro ně vhodný.

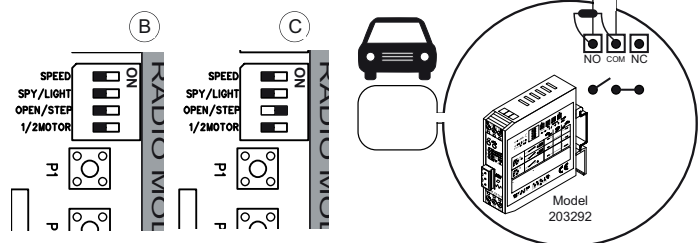
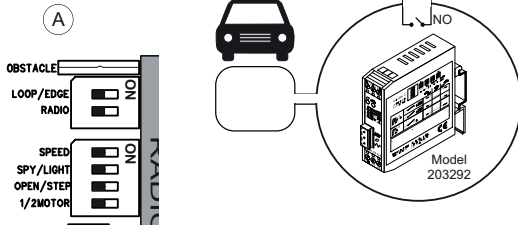
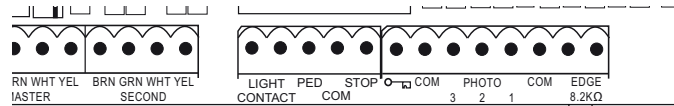
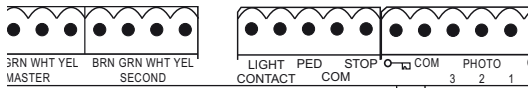
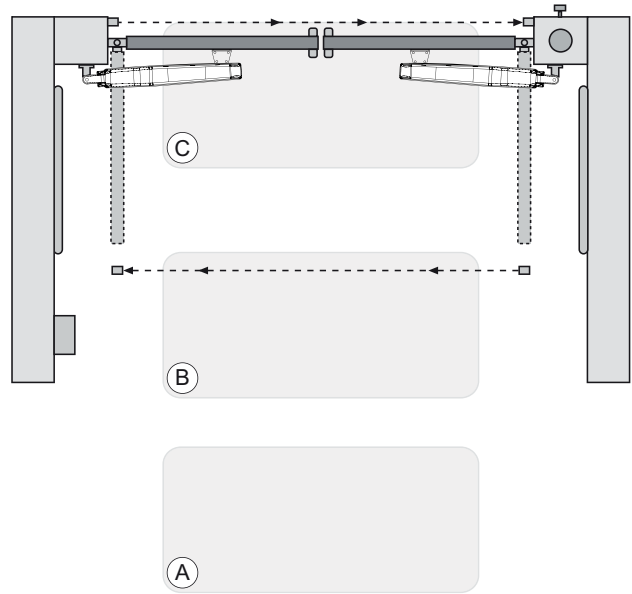
Bezpečnostní smyčkový detektor

=> DIP spínač OPEN/STEP musí být zap.

Smyčkový detektor v dosahu pohybu brány

=> vypnout DIP spínač OPEN/STEP

Další možnosti smyčkových detektorů lze poptat u našeho servisního oddělení.



NASTAVENÍ DIP SPÍNAČŮ

1 / 2 MOTORY

Vybere, zda je k řídicí jednotce připojen 1 motor nebo 2 motory

VYP: 2 motory připojeny

ZAP: 1 motor připojen

OPEN/STEP

Změní naprogramování a reakci řídicí jednotky na signály.

Pro použití se smyčkovými detektory si prosím nejprve přečtete oddíl „Smyčkové detektory“. Krokový režim: První signál bránu otevře, další zastaví, další zavře, další zastaví, další otevře atd. ...

Režim otevírání: Brána nebude reagovat na signály řídicí jednotky, dokud se otevírá a dokud nedosáhne polohy OTEVŘENO.

VYP: Krokový režim

ZAP: Režim otevírání

LIGHT/SPY

Zapnout pouze, pokud je funkce potřebná, jinak ponechte vyp.

VYP: LIGHT

ZAP: SPY

OBSTACLE

Z výroby vybaveno pevným drátěným přemostěním. Přerušení zvyšuje pracovní sílu na řízení.

POZOR: Pokud je drátěné přemostění přerušeno, musí být brána zajištěna dodatečnými bezpečnostními zařízeními (kontaktní lišta atd.).

LOOP/EDGE

Zvolte požadovanou funkci

VYP: Nepřímý konektor

ZAP: Smyčkový detektor

SPEED

Vyberte pro typ motoru, který chcete použít.

VYP: ART

ZAP: LYN, SCS, ART, SUB

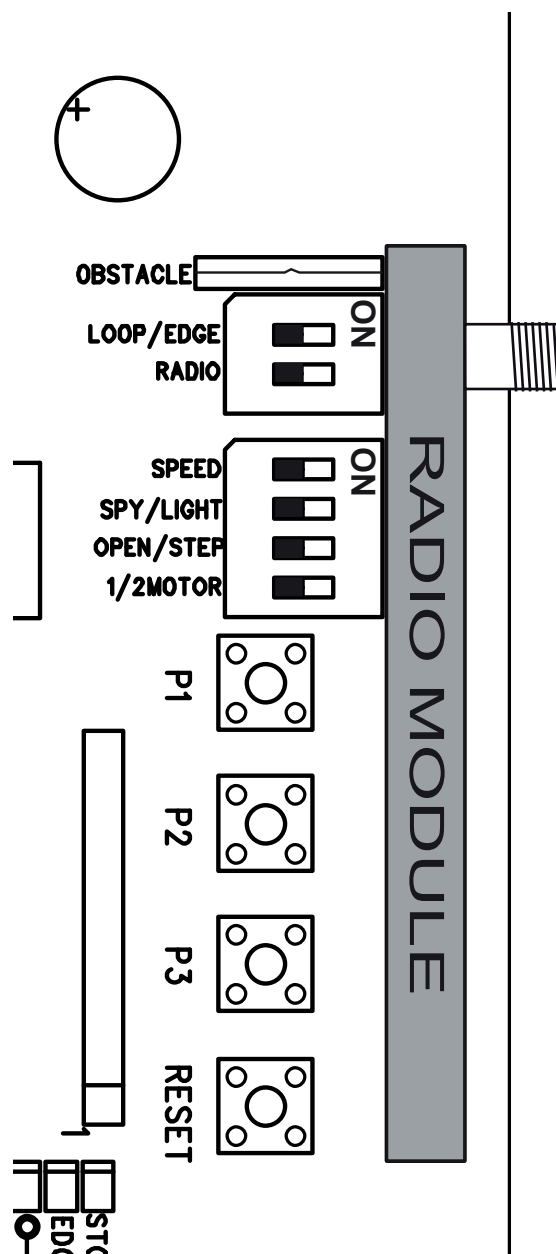
RADIO

K naprogramování ručních dálkových ovladačů je nutný DIP spínač „RADIO“. Postup naprogramování naleznete v příslušném oddílu tohoto návodu.

VYP: není možné naprogramování

ZAP: programování je možné

DŮLEŽITÉ: Vypnout DIP spínač „RADIO“ nepoužíváte, vždy jej odstraňte.



PRODLEVA KŘÍDEL

Prodleva křídel je potřebná ke správnému a bezpečnému otevření a zavření křídel. Delší prodleva křídel může být nutná při různých případech instalace nebo při různých délkách křídel.

Stiskněte a držte zároveň P3 a P1 po dobu cca 5 sekund a počítejte počet slyšitelných cvaknutí.

Cvakání je způsobováno relé (světelným relé).

1 cvaknutí = krátké zpoždění, cca 4÷8 sekund (tovární nastavení)

2 cvaknutí = středně dlouhé zpoždění, cca 8÷12 sekund

3 cvaknutí = dlouhé zpoždění, cca 12÷16 sekund

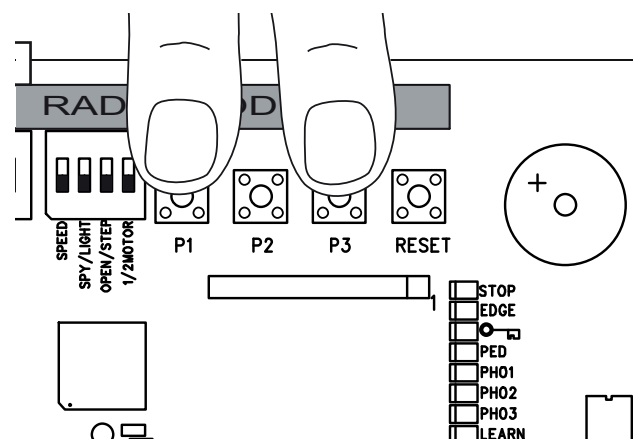
4 cvaknutí = úplné zpoždění, křídlo 1 se zavře teprve tehdy, když je křídlo 2 zcela zavřeno

Zpoždění při otevírání je vždy cca 3÷5 sekund

5 cvaknutí = žádné zpoždění, obě křídla se otevírají a zavírají současně

V případě nutnosti postup zopakujte.

UPOZORNĚNÍ: Naprogramování (změna) dráhy vrátí prodlevu křídel zpátky na výrobní nastavení.



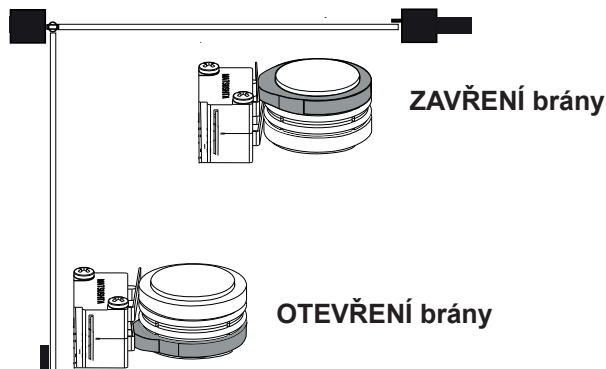
PRVNÍ UVEDENÍ DO PROVOZU ZÁKLADNÍ NASTAVENÍ

Postupujte přesně bod po bodu. Pokud máte pochybnosti, začněte znovu od začátku. Rezervujte si pro provedení nastavení dostatek času.

1. Jsou připojeny všechny součásti potřebné k provozu? Motory, světelné závory, bezpečnostní lišty, vypínač.
2. Zajistěte, aby se nikdo nezdržoval ani nemohl zdržovat v oblasti brány.
3. Zavřete bránu a zavěste motory. Zajistěte motory čepy se závlačkami a otočte odjišťovací páku ve směru branového sloupku. Pohony jsou zajištěny.

ART:

- pro úspěšné naprogramování dráhy musí být nastaveny referenční body. K tomu musí být správně nastaveny vačky pod krytem ART. Nejprve má mikrospínač aktivovat horní vačka, pak spodní. Mikrospínače nemají být aktivovány současně a rovněž nemají být aktivovány, pokud brána dosáhla koncových bodů. Vyšroubujte vačky pomocí kleští nebo velkého plochého šroubováku.
- pro tato nastavení bránu odblokujte
- kontrola nebo oprava správné polohy vačkových spínačů, jak je uvedeno v návodu pro OTEVŘENÍ a ZAVŘENÍ brány.
- nastavení DIP spínač při použití ART: vypnout DIP spínač „SPEED“. ART nebude fungovat, pokud je „SPEED“ zap.



SUB (podpodlažní pohon):

nastavení DIP spínač: spínač „SPEED“ zap pro rychlejší pohyb brány nebo vyp, pokud je brána příliš těžká nebo pokud je nutný velmi bezpečný provoz. Lze ho po dokončení instalace kdykoliv změnit.

LYN / SCS:

Nastavení DIP spínač: spínač „SPEED“ zap pro rychlejší pohyb brány nebo vyp, pokud je brána příliš těžká nebo pokud je nutný velmi bezpečný provoz. Lze ho po dokončení instalace kdykoliv změnit.

Nyní připojte řídicí elektroniku k elektrické síti.

ZÁKLADNÍ NASTAVENÍ:

1. Stiskněte současně tlačítka P1, P2 a P3 po dobu 2-3 sekund, dokud nezačne blikat žlutá LED.
2. Pozorujte bránu. Stiskněte a podržte tlačítko P1 stisknuto po dobu 1-2 sekund. Brána s motorem 1 se přitom musí pohybovat směrem k poloze OTEVŘENO. (Bránu neotvírejte zcela, jen s ní krátce popojedte.) Pokud motor 1 místo otevírání uzavírá, je špatně připojen a kabely červený/modrý v motoru musí být vyměněny. (Pozor: Odpojte předtím řídicí elektroniku ze sítě!)

Upozornění: Obecná funkce - uvolníte-li tlačítko, brána se ihned zastaví. Při opětovném stisknutí se brána pohybuje v opačném směru, dokud opět neuvolníte tlačítko atd.

3. Stiskněte a podržte tlačítko P2 po dobu 1-2 sekund. Brána s motorem 2 se přitom musí pohybovat směrem k poloze OTEVŘENO. (Bránu neotvírejte zcela, jen s ní krátce popojedte.) Pokud motor 2 místo otevírání uzavírá, je špatně připojen a kabely červený/modrý v motoru musí být vyměněny. (Pozor: Odpojte předtím řídicí elektroniku ze sítě!)

Upozornění: V tomto manuálním nastavení programu zůstává řídicí elektronika 20 sekund. Začněte případně znovu od začátku současným stisknutím tlačítek P1/P2/P3.

Zkontrolujte:

1. Pouze u pohonů SCS: Pokud se křídlo otvírá, NESMÍ se přední výstupek motoru dotknout brány (narazit do ní nebo se o ni otřít). Otevření několikrát přerušte a zkontrolujte! V případě dotyku se musí zkontrolovat rozměry A/B a případně podložit závěs brány za účelem dosažení větší vzdálenosti.
2. Obě křídla zcela otevřete. Nezajedte příliš daleko! Pokud v otevírací pozici není k dispozici žádný doraz, vyznačte maximální bod otevření.
3. Pouze u SUB (podpodlažního pohonu): Nyní nastavte mechanické koncové dorazy ve skříní. Počkejte, až "učební" LED sama zhasne (20 sekund od posledního stisknutí tlačítka).

PROGRAMOVÁNÍ DRAH POHYBU: JEDNODUCHÉ I

Upozornění: Musí být namontovány dorazy pro OTEVŘENOU a ZAVŘENOU polohu.

1. Křídla musí být zavřena.
2. Stiskněte tlačítko P1, dokud se křídlo / motor 1 nezačne otevírat. (bliká led "LEARN /UČENÍ".)
Začíná automatický program (pomalý pohyb):
Křídlo 1 se posouvá k dorazu v poloze OTEVŘENO.
Křídlo 2 se posouvá k dorazu v poloze OTEVŘENO.
Pak se křídlo 2 posouvá k dorazu ZAVŘENO a nakonec se křídlo 1 posouvá k dorazu ZAVŘENO.
Programování je ukončeno, když zhasne LED "LEARN/UČENÍ".

Upozornění: Zavírají-li se křídla, místo aby se otvírala, pak jsou špatně zapojeny motory. Zaměřte červenou a modrou.

PROGRAMOVÁNÍ DRAH POHYBU: JEDNODUCHÉ II

Upozornění: Pokud není ve směru OTEVŘENO žádný koncový doraz, mělo by křídlo být zastaveno v úhlu otevření přibližně 90o.

1. Křídla musí být zavřena.
2. Stiskněte tlačítko P1, dokud se křídlo / motor 1 nezačne otevírat.
3. Stiskněte tlačítko P1 "hluboce stisknout" 1x, když křídlo / motor 1 dosáhne polohu OTEVŘENO. Křídlo 2 zahájí pohyb.
4. Stiskněte tlačítko P1 "hluboce stisknout" 1x, když křídlo / motor 2 dosáhne polohu OTEVŘENO. Křídlo 2 se pak automaticky zavře. Potom se automaticky zavře křídlo 1.
5. Pohon se automaticky naučí polohu brány ZAVŘENO.
Na přání však můžete také "naučit" vlastní bod pro polohu ZAVŘENO.
Stiskněte tlačítko P1 "hluboce stisknout" pro každé křídlo na místě požadované polohy ZAVŘENO.
Programování je ukončeno, když zhasne LED "LEARN/UČENÍ".

PROGRAMOVÁNÍ DRAH POHYBU "ADVANCED" ("POKROČILÉ" - VLASTNÍ)

Upozornění: U tohoto programu musíte stisknout tlačítko P1 celkem devětkrát.

Při každém stisknutí tlačítka je uložena jedna poloha (čas). Tak je možné uložit funkci soft-stop (pomalý chod) a individuálně ji přizpůsobit bráně nebo způsobu použití. Jsou možné dlouhé nebo krátké fáze funkce soft-stop.

1. Křídla musí být zavřena.
2. Současně stiskněte tlačítka P1 a P2 po delší dobu (přibližně 5-6 sekund), dokud se neaktivuje (neotvírá) křídlo 1. Uvolněte tlačítka!!
3. Znovu stiskněte tlačítko P1. Funkce soft-stop při OTEVÍRÁNÍ pro křídlo 1 začíná od této polohy.
4. Znovu stiskněte tlačítko P1. Bude dosaženo koncového dorazu OTEVŘENO. Nyní se automaticky aktivuje křídlo 2.
5. Znovu stiskněte tlačítko P1. Funkce soft-stop při OTEVÍRÁNÍ pro křídlo 2 začíná od této polohy.
6. Znovu stiskněte tlačítko P1. Bude dosaženo koncového dorazu OTEVŘENO. Nyní se automaticky aktivuje a zavírá křídlo 1.
7. Znovu stiskněte tlačítko P1. Funkce soft-stop při ZAVÍRÁNÍ pro křídlo 2 začíná od této polohy.
8. Znovu stiskněte tlačítko P1. Bude dosaženo koncového dorazu ZAVŘENO. Nyní se automaticky aktivuje křídlo 1.
9. Znovu stiskněte tlačítko P1. Funkce soft-stop při ZAVÍRÁNÍ pro křídlo 1 začíná od této polohy.
10. Znovu stiskněte tlačítko P1. Bude dosaženo koncového dorazu ZAVŘENO. ->Hotovo

Upozornění: Dosáhne-li jedno křídlo koncového dorazu a tlačítko L1 NEBUDE stisknuto, najede pohon na doraz a naučí se samostatně tuto polohu.

DOKONČENÍ INSTALACE/PROGRAMOVÁNÍ:

Po naprogramování dráhy pohybu, mohou být "učeny" dálkové ovládače. (Viz NAČTENÍ FUNKCÍ/ VYMAZÁNÍ FUNKCÍ DÁLKOVÉHO OVLÁDAČE.)

1. Provedte testovní chod brány tak, e stisknete tlačítko ručního ovladače nebo připojeného tlačítka, nechte proběhnout 2 kompletní cykly a sledujte průběh. Opět bránu zavřete, ANI byste provedli dal í nastavení.
2. Jakmile jsou všechna nastavení hotová, zkontrolujte funkčnost světelných závor, tlačítek, výstražné světelné signalizace, dálkových ovládačů, příslušenství atd.
3. Ukažte všem osobám, které budou bránu obsluhovat, jak pohyb brány probíhá, jak fungují bezpečnostní funkce a jak lze bránu odjistit a ovládat manuálně.

Automatické zavírání brány

Upozornění: Lze použít jen s připojenou a funkční světelnou závorou (1+COM). Doba automatického zavření je možno zvolit v rozmezí 2 až 120 sekund.

Nastavení

1. Stiskněte a podržte P2, dokud nezačne blikat žlutá LED.
2. Když žlutá LED bliká, odpočítejte dobu otevření, která má být naprogramována.
3. Po uplynutí požadované doby stiskněte opětovně P2. ->Hotovo

Vypnout

1. Stiskněte a podržte P2, dokud nezačne blikat žlutá LED.
2. Stiskněte P3. Žlutá LED zhasne. ->Hotovo

PRACOVNÍ SÍLA POHONU

Pracovní síla pohonu bude nastavena automaticky během programování dráhy pohybu. Změna (automatická) je možná jen novým programováním dráhy pohybu. Vzpříčuje-li se brána vlivem povětrnostních vlivů nebo změn samotné brány (např. rezavění nebo nedostatečné mazání), musí být případně opravena.



Řídicí elektronika splňuje aktuální požadavky směrnic evropských norem (EN). Jedna z těchto směrnic vyžaduje, aby na posledních 500 mm před uzavřením nepřesáhla síla na hraně brány hodnotu 400 N (40 kg). Ve vzdálenosti větší než 500 mm smí maximální síla dosahovat na hraně brány hodnoty 1400 N (140 kg). Pokud nelze tyto podmínky zajistit, je bezpodmínečně nutné v daném případě instalovat bezpečnostní lištu na bráně do výšky 2,5 m nebo na protilehlý sloupek (EN12453).

LIKVIDACE

Obal se skládá z materiálů, které neohrožují životní prostředí. Lze jej vyhodit do kontejnerů pro recyklaci v místě bydliště. Podle směrnice EU 2002/96/ES o odpadních elektrických a elektronických zařízeních musí být tento přístroj po použití řádně zlikvidován, aby byla zajištěna recyklace použitých materiálů.

O možnostech takovéto likvidace informuje správa obcí a měst.

LIKVIDACE BATERIÍ

Baterie a akumulátory nesmí být likvidovány v rámci domácího odpadu.

Po použití můžete baterie bezplatně vrátit ve vaší bezprostřední blízkosti (např. v obchodě nebo ve sběrnách komunálního odpadu).

Baterie a akumulátory jsou označeny přeškrtnutou nádobou na odpad a také chemickým symbolem škodlivé látky, totiž "Cd" pro kadmium, "Hg" pro rtuť a "Pb" pro olovo.



DIAGNOSTICKÁ LED DIODA

Diagnostická LED dioda signalizuje chybu, která se vyskytla nejdříve. Pokud by se vyskytly další chyby, je možné, že nebudou signalizovány.

Signál	Popis	Řešení
1 x blikne	Pohon 1 Chyba kontaktu jednoho z kabelů k řídicí elektronice.	Zelený nebo bílý kabel nemá kontakt nebo je kontakt špatný. Co nejpečlivěji vyzkoušejte přípojky. Všimněte si délek vedení.
2 x blikne	Jako 1x blikne pro pohon 2.	Viz 1 x blikne.
3 x blikne	Koncové body pohonu 2 nebyly akceptovány. A: Po nebo při funkci učení: Pohon 1 nebyl dost daleko otevřen B: Chyba kontaktu jednoho z kabelů k řídicí elektronice. Žlutý nebo bílý kabel nemá kontakt nebo je kontakt špatný.	A: Otevřete šířejí bránu při "učení" – načtení dráhy. Přes 50% maximální dráhy. B: Co nejpečlivěji vyzkoušejte přípojky. Všimněte si délek vedení.
4 x blikne	Koncové body pohonu 1 nebyly akceptovány.	Viz 3 x blikne
5 x blikne	V řídicí elektronice není naprogramována dráha pohybu.	Opakujte funkci učení – načtení koncových bodů.
6 x blikne	Síla potřebná pro pohyb křídla je příliš vysoká. A: Brána je vadná. B: Brána má těžký chod. C: Brána se při větru zastavuje.	A: Opravte bránu. B: Zkontrolujte lehkost pohybu brány. C: Neprovozujte bránu při silném větru. D Opakujte funkci učení - načtení koncových bodů, tím bude znovu "naučena" potřebná síla.
7 x blikne	Světelná závora 1 blokuje funkci. A: Objekt blokuje světelnou závoru. B: Vzájemné nastavení čoček není přesné. C: Světelné závory nemají dostatek napětí.	A: Odstraňte. B: Zkontrolujte. C: Zkontrolujte průřezy vedení a přípojek.
8 x blikne	Světelná závora 2 blokuje funkci.	Viz 7x bliknout.
9 x blikne	Světelná závora 3 blokuje funkci.	Viz 7x bliknout.
10 x blikne	Nouzový vypínač blokuje zařízení.	A: Zkontrolujte vedení a kabeláž. B: Zkontrolujte základní nastavení (DIPs).
11 x blikne	Bezpečnostní lišta blokuje zařízení. A: Objekt tlačí na bezpečnostní lištu. B: Bezpečnostní lišta je vadná. C: Dodávané napětí je příliš nízké nebo došlo ke zlomení kabelu v přívodu.	A: Odstraňte. B: Zkontrolujte vedení a kabeláž. Zkontrolujte odpor 8,2 KOhm. C: Zkontrolujte základní nastavení (DIPs).
12 x blikne	Hodnota proudu přiváděného k řídicí elektronice je příliš nízká. A: Vadné vedení 230 V nebo špatné kontakty. B: Zlomení kabelu v přívodu (tuhý měděný kabel). C: Baterie, dodávaná jako příslušenství a umožňující provoz při výpadku proudu, je prázdná.	A: Zkontrolujte přípojky. B: Kontrola (odborník). C: Nechejte 24 hodin nabíjet baterie.
13 x blikne	Chyba EEPROM Zatížení řídicí elektroniky se nezdařilo.	Nahradte řídicí elektroniku.
14 x blikne	Pouze u pohonů LYN/SCS Motor je ještě odblokován	Zablokujte motor
15 x blikne	Závada na relé nebo na jiné důležité elektronické součásti A: Přepětí B: špatná kabeláž (chybná) D: silná vlhkost ve světelné závoře (nedokonalá instalace) E: světelná závora byla předtím připojena, ale nebyla odstraněna (odpojena)	Vyměňte řídicí jednotku Zkontrolujte kabeláž Znovu zaučte dráhu od polohy Brána zcela uzavřena

ČASTO KLADENÉ DOTAZY

Žádná reakce při stisknutí tlačítek P1, P2 a P3		zapnout DIP spínač „RADIO“
Pohon vůbec nereaguje, nesvítí žádná dioda LED	Event. výpadek elektrického proudu.	1. Zkontrolujte fázový a nulový vodič. 2. Zkontrolujte domovní pojistku.
Ihned poté, co se vrata začnou pohybovat, se zastaví anebo zajedou zpět	Překážka v oblasti vrat nebo mají vrata těžký chod (přivolejte odborníka)	Zkontrolujte, zda se v oblasti vrat nevyskytují překážky Zkontrolujte světelné závory Naprogramujte znovu dráhu
Vrata lze pouze otevřít	Světelná závora blokuje	Je nutno prověřit funkci a připojení
Nefunguje „Automatické zavření“		Funguje pouze s 2kabelovou světelnou závorou 771E(ML) nebo 772E(ML).
Elektronické řízení nereaguje na pokyny dálkového ovladače, funguje pouze pomocí spínače, a zde pouze pokud je tlačítko stisknuto a podrženo.	Elektronické řízení je zablokováno bezpečnostní světelnou závorou, bezpečnostní lištou nebo vypínačem Pro OTEVÍRÁNÍ byla připojena pouze jediná světelná závora	Minimálně jedna světelná závora musí být připojena a musí být aktivní při ZAVÍRÁNÍ nebo OTEVÍRÁNÍ & ZAVÍRÁNÍ.
Pohon vůbec nereaguje, i když je řízení připojeno. (Diody LED svítí)	1. Ruční vysílač není naprogramován. 2. Diody LED indikují chybu. 3. Světelná závora je nesprávně připojená. 4. Svorka pro motory není event. správně nasazená.	1. Provedte naučení ručního vysílače. 2. Najděte a odstraňte chybu (viz popis diod LED). 3. Zkontrolujte připojení/naprogramování světelné závory. 4. Zkontrolujte svorku a přívody.
Řídicí jednotka nefunguje s dálkovým ovladačem	1. dálkový ovladač není naprogramovaný 2. Blokuje světelná závora 3. DIP spínač „RADIO“	ad 1: Naprogramujte dálkové ovladače ad 2: Zkontrolujte světelnou závoru ad 3: zapnout DIP spínač
Řídicí jednotka nefunguje	Není zaučena dráha	Provedte zaučení dráhy. Viz První uvedení do provozu Viz Diagnostická dioda
Při funkci soft-stop se vratové křídlo neotevře úplně	1.Pro případ větrného počasí je síla nastavena na příliš nízkou hodnotu (plnostěnná vrata) 2.Vrata se pohybují ztěžka	2.Opravte vrata tak, aby se pohybovala zlehka 3.Programujte elektronické řízení bez fáze soft-stop
Je příliš malý dosah senzoru	Doporučujeme instalaci venkovní antény, protože se řídicí jednotka s krátkou kabelovou anténou ve většině případů nachází za sloupkem nebo v blízkosti země. Optimální poloha antény je vždy co nejvýše. Společnost Chamberlain nabízí jako příslušenství odpovídající anténu s montážní sadou pod.	
Vrata se musí pohybovat do stoupání	Změňte vrata! Vrata se mohou nekontrolovaně pohybovat (nebezpečné), pokud je odblokovaný pojezd. Ve směru stoupání není potřeba vyšší síla; v opačném směru má pak pohon příliš mnoho síly.	
Sloupek vrat je tak tlustý, že nemohu dodržet rozměry A+B.	Provedte vybrání sloupku vrat nebo vrata posuňte.	
Nelze zaučit dráhu	1. Nastavení DIPs není správné 2. Chybná kabeláž nebo vadný kabel 3. viz diagnostická LED dioda 4. Bzučení v kabeláži 5. Brána se během naprogramování pohybuje pouze po dobu 1 sekundy a pak se zastaví, aniž by došlo k reverznímu pohybu 6. Pouze u pohonů ART: Nesprávné nastavení referenčních bodů 7. Pouze u pohonů ART: Motor je ještě odblokován	1. V návodu si prohlédněte bod „1/2 Motor“ 2. Pokud se motor pohybuje, zkontrolujte hnědý, zelený, bílý a žlutý kabel. Vyzkoušejte jiný kabel, abyste vyloučili chybu u kabelu položeného v zemi nebo za tímto účelem na zkoušku připojte z motoru vycházející kabel přímo na řídicí jednotku. 3. Zkontrolujte diagnostické LED diody za účelem zjištění chyby. 4. Viz řešení 2. Pokud je to nutné, vyměňte kabel. Viz také bod „Velikosti kabelu“ 5. Nedostatečné napájení nebo špatná kabeláž. Viz řešení 2 6. Správně nastavte vačky na motoru. Viz návod k pohonu ART 7. Zablokujte pohon. Viz návod k pohonu ART
Pohon běží krátkou dobu pomalu	Výpadek proudu	Normální postup. Pohon po výpadku proudu neprovede test funkce. Ten trvá v závislosti na modelu několik sekund nebo celý cyklus. Nepřerušujte během funkčního testu pohon dálkovým ovladačem nebo spínačem, jinak by se mohly posunout koncové body. V tomto případě pomocí P1 znovu naprogramujte dráhu. Vyvarujte se zbytečných výpadků proudu.

TEMA	PÁGINA
NORMAS DE SEGURIDAD	1
DATOS TÉCNICOS CONTROL DEL MOTOR	2
ESTRUCTURA TÍPICA DE UNA INSTALACIÓN	2
MONTAJE DE LA CAJA DE MANDO	2
PREPARATIVOS DE LA CAJA DE MANDO	2
MODO DE PROCEDER RECOMENDADO	3
CABLEADO DEL MANDO / VISIÓN DE CONJUNTO / CABLES Y CABLEADO	4
ECQUEMA DE CONEXIONES	5
DESCRIPCIÓN / FUNCIÓN DE LAS CONEXIONES	6
DESCRIPCIÓN DE LOS LEDS	6
FUNCIONES DE LOS PULSADORES P1, P2, P3 & RESET	6
ACCESORIOS OPCIONALES	7
FOTOCELULAS	8
MODULO DE RADIO	8
PROGRAMACIÓN INTERFAZ INTERNET MYQ / SUPERVISIÓN DE PUERTA	9
USO DE LOS DETECTORES DE BULCE	10
AJUSTE DEL RETARDO DE ALA	11
INTERRUPTORES DIP	11
PRIMERA PUESTA EN SERVICIO / AJUSTE BÁSICO	12-14
CIERRE AUTOMÁTICO	14
FUERZA DE TRABAJO DEL ACCIONAMIENTO	14
ELIMINACIÓN	14
ELIMINACIÓN DE BATERÍAS	14
INDICACIÓN DEL LED DE DIAGNÓSTICO	15
PREGUNTAS FRECUENTES	16

INSTRUCCIONES IMPORTANTES PARA EL MONTAJE Y LA UTILIZACIÓN

ANTES DE COMENZAR, LEA LAS NORMAS DE SEGURIDAD QUE RESULTAN FUNDAMENTALES



Este símbolo de advertencia sobre seguridad indica „Precaución”. En caso de no cumplirse supondrá un riesgo de lesión personal o daño a la propiedad. Lea estas advertencias detenidamente.



El mecanismo de apertura de la puerta se ha diseñado y probado con el fin de proporcionar un servicio adecuadamente seguro siempre y cuando sea instalado y operado ateniéndose estrictamente a las siguientes normas de seguridad. La incorrecta instalación o no atenerse a las siguientes instrucciones puede causar graves lesiones personales o daños a la propiedad.



Cuando utilice herramientas y piezas pequeñas para la instalación o al efectuar una reparación en la puerta, proceda con precaución y no lleve anillos, relojes o ropa holgada.



La instalación y el cableado deberán efectuarse respetando las regulaciones locales para instalaciones eléctricas y de construcción. El cable de alimentación sólo puede ser conectado a una toma con la correcta puesta a tierra.



Cualquier posibilidad de quedarse aprisionado por la hoja en movimiento entre la hoja y la pared se deberá proteger mediante cantos protectores o sensores infrarrojos



Retire los bloqueos montados en la puerta para prevenir que ésta resulte deteriorada.



Después de la instalación, se deberá realizar una prueba final comprobando el funcionamiento del sistema y que los dispositivos de seguridad funcionen perfectamente.



El mecanismo de apertura no se puede utilizar con una puerta que incorpore una portezuela a menos que el mecanismo de apertura no se pueda operar con la portezuela abierta.



Durante el funcionamiento de la puerta, ésta no puede obstaculizar los pasos peatonales públicos ante ninguna circunstancia



Para evitar daños en puertas especialmente ligeras se deberá incorporar el correspondiente refuerzo. Para hacerlo, diríjase al fabricante de la puerta.



Accione el automatismo para puertas de garaje sólo si puede visualizar la puerta por completo en el campo de visión, si aquí no se hallan objetos que la obstaculicen y el automatismo se ha ajustado correctamente. No permita que los niños jueguen cerca de la puerta de garaje mientras se acciona el automatismo.



La humedad y el agua deterioran los controles. Asegúrese en cualquier circunstancia de que no haya agua, humedad, ni saturación de agua en el suelo. Todas la aberturas y aisladores deben estar selladas a prueba de agua.



Es de suma importancia asegurarse de que la puerta siempre se deslice suavemente. Las puertas que se encajen o se atasquen deberán repararse inmediatamente. Recorra a los servicios de un técnico debidamente cualificado para reparar la puerta, nunca intente repararla por su cuenta.



Mantenga los accesorios adicionales fuera del alcance de los niños. No permita que los niños jueguen con pulsadores o controles remotos. Una puerta puede generar graves lesiones cuando se está cerrando.



Desconecte el sistema del suministro eléctrico antes de realizar cualquier tipo de reparación o retirar las cubiertas. Se deberá aportar un dispositivo de desconexión en la instalación concableado permanente para garantizar la desconexión de todos los polos, mediante un interruptor (un entrehierro de contacto de 3 mm como mínimo) o por un fusible separado.



Asegúrese de que quien instale, efectúe el mantenimiento u opere el mecanismo de apertura de la puerta, respete las presentes instrucciones. Consérvelas en un lugar seguro para poder consultarlas rápidamente.



Cuando se hayan instalado los brazos del mecanismo de apertura, la protección completa contra un posible aplastamiento o aprisionamiento deberá funcionar inmediatamente.



Esta instalación no puede ser manejada por personas (niños incluidos) que tengan alguna minusvalía física o psíquica, o que no tenga experiencia con relación a la manipulación de la instalación si no están vigiladas o no están instruidas por una persona responsable de su seguridad respecto a la manipulación de la instalación.



Los niños deberían ser vigilados para garantizar que no juegan con la instalación.

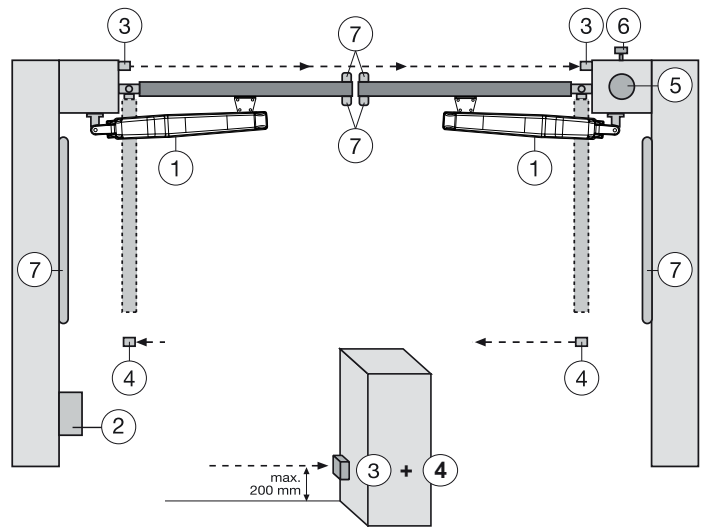
¡Conserve estas instrucciones!

DATOS TÉCNICOS DEL CONTROL DEL MOTOR

Tensión:	230V~+/- 10% 50-60 Hz
Transformador:	230/24V CA, 150VA
Salida motor:	24V CC
Consumo máx.:	máx. 400W (en funcionamiento)
Consumo en espera:	máx. 4W (sin accesorios)
Alimentación accesorios:	24V CC / 600mA máx.
Temperatura de trabajo:	-25°C + +55°C
Funcionamiento:	estándar, automático
Dimensiones:	250x75mm (sin caja)
Abmessungen Box:	ca. 300x220x120mm
Grado de protección:	IP45
Fusible:	2 x 2A (rápido)
Emisor manual:	máx. 170 x Rolling Code
Frecuencias posibles:	433MHz, 868MHz

ESTRUCTURA TÍPICA DE UNA INSTALACIÓN :

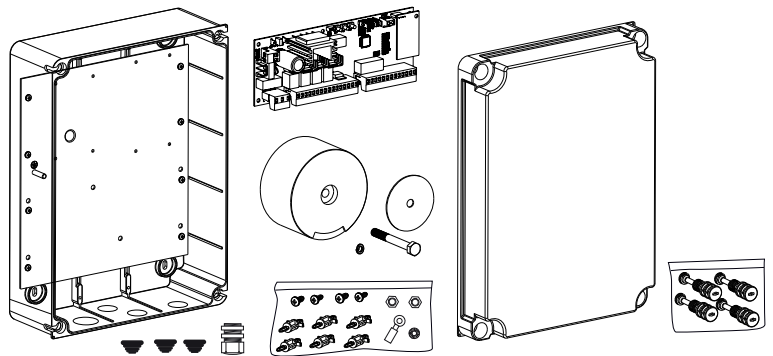
1. Motor
2. Mando
3. Focelula (activa en cerrado), altura máx. 200 mm
Primera fotocelula .
4. fotocelula (activa en abierta/cerrado), altura máx. 200 mm
Segunda fotocelula (opcional).
5. Luz intermitente (opcional)
Importante observación óptica sobre el movimiento de la puerta.
6. Interruptor de llave o cerrojo de codificación (opcional)
Se coloca en el lado exterior. Mediante la llave o la introducción de un número se abre la puerta.
7. Regleta de contacto (opcional)
Asegura la puerta en caso de tocarse. Las regletas de contacto se pueden colocar en la puerta o en las columnas. Si es necesario, las regletas de contacto se deben colocar hasta una altura de 2,5 m.



MONTAJE DE LA CAJA DE MANDO

En la caja de mando se encuentran varias piezas:

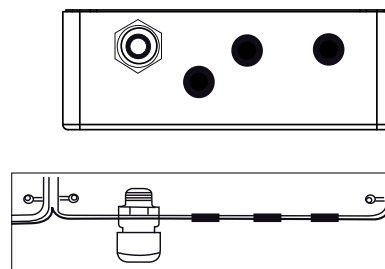
- Montaje externo caja	1 unidad
- Tapa para la caja	1 unidad
- Mando	1 unidad
- Transformador	1 unidad
- Placa de base (premontado)	1 unidad
- Paso de cable grande	1 unidad
- Paso de cable pequeño	3 unidades
- clip de fijación	6 unidades
- Tornillos 3,5 x 9,5 mm	4 unidades
- arandela grande	1 unidad
- tornillo largo	1 unidad
- argolla para fijar cables	1 unidad
- tuerca M8	1 unidad
- arandela M8	1 unidad
- tornillos roscados grandes	5 unidades



PREPARATIVOS DE LA CAJA DE MANDO

Abrir los 4 agujeros en el fondo de la carcasa mediante desatornillador o una herramienta similar. Fijar el paso grande de cable a la izquierda, los restantes tal como muestra.

La humedad y el agua destruyen el mando. Todas las aberturas y pasos de cables tienen que estar cerradas necesariamente de modo impermeable al agua. La caja de mando con el mando del motor se debe montar con los pasos de cables hacia abajo.



MODO DE PROCEDER RECOMENDADO

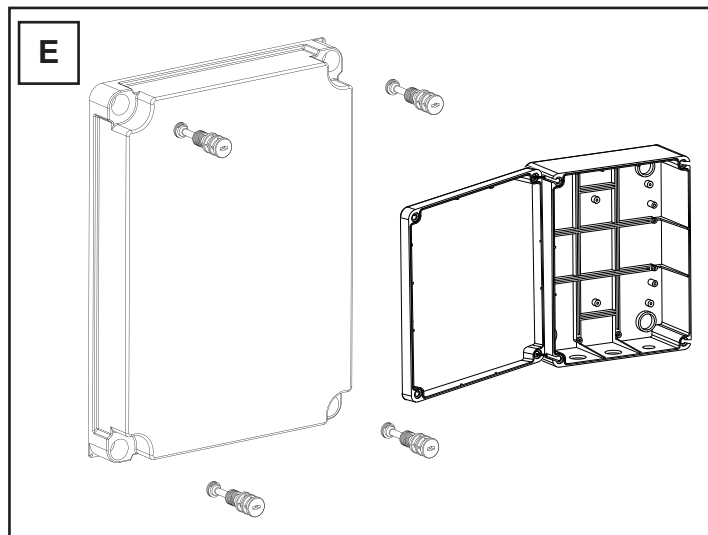
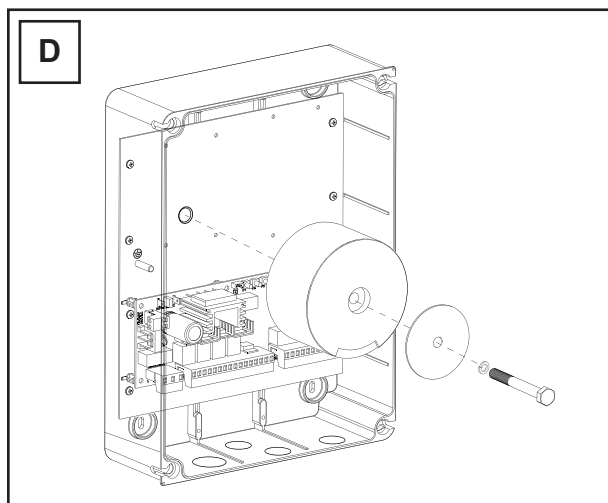
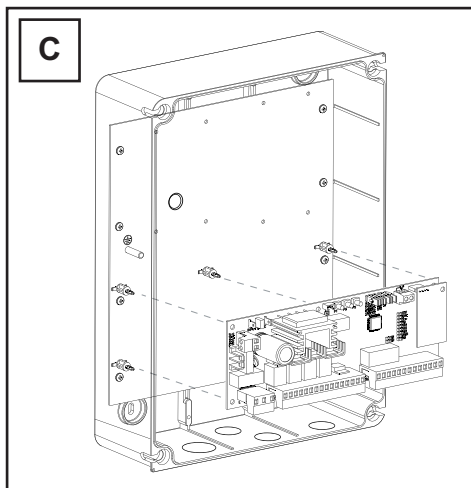
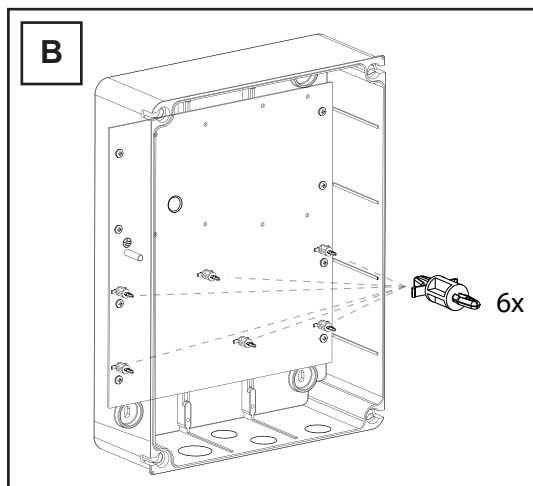
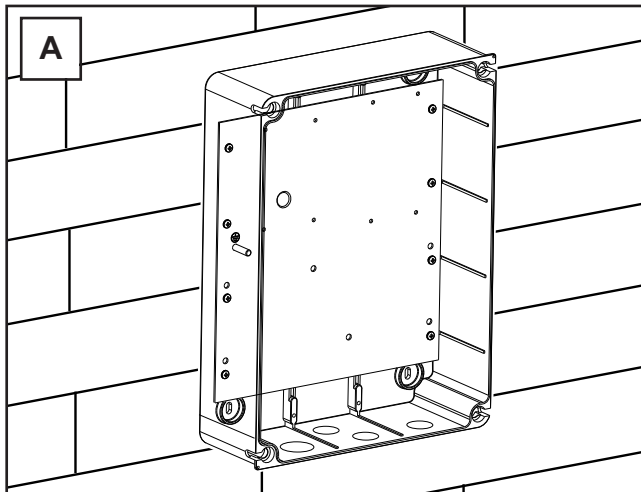
Atornillar la parte inferior de la carcasa en la pared. Antes, medir las distancias necesarias y establecer los taladros adecuados (material de fijación no incluido). La placa de base ya es premontado (A).

Pulse los clips de fijación en los agujeros previstos (B).

Pulse el control sobre los clips de fijación (C).

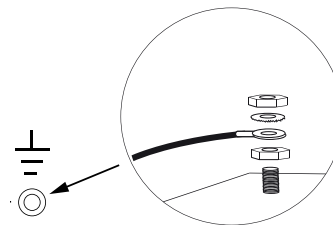
Atornillar el transformador con el tornillo grande y la arandela grande en la placa de montaje. (D)

Pase los 4 tornillos grandes de cierre de la caja por la tapadera de la misma. Atornille 2 de los tornillos de cierre (a la izquierda o derecha) aprox. 2 cm en la caja. A continuación, se puede abatir la tapadera hacia un lado (E). Cierre la caja a modo de prueba apretando por completo los tornillos. Si la tapadera no cierra correctamente, es que la caja se apoya de modo no uniforme en la pared alabeándose. Esto se debe corregir. Es muy importante que la caja cierre luego de modo impermeable al agua.



CABLEADO DEL MANDO / VISIÓN DE CONJUNTO:

- Comience con el cable de alimentación de 230 voltios en el lado izquierdo de la caja aún sin tensión.
- Colocar la argolla de cable en el conductor de puesta a tierra. Una el conductor de toma a tierra del cable de alimentación con la placa de base. Conecte todos los demás cables al mando.



CABLES Y CABLEADO

Se recomienda usar cables blindados desde el motor al control.

La influencia magnética e inductiva en el cable puede provocar zumbidos y perturbar el funcionamiento de la puerta.

Evite de forma general:

- colocar el control demasiado alejado de la puerta.
- Tender juntas líneas de 230voltios y de baja tensión. No permitido conforme a las normas de instalación eléctrica.
- No tender los cables para fotocelulas, interruptores, lámpara intermitente y cierre eléctrico junto con el cable del motor.
- No tender el cable de telecomunicación o los cables para la iluminación del garaje tampoco con el cable del motor.
- Los cables de cobre rígidos son difíciles de cablear, especialmente para diámetros mayores de cable. Utilice cables flexibles.
- Utilice cables que sean adecuados para el exterior y el tendido en el suelo o tubos vacíos adecuados o consulte a su técnico electricista.

Recomendamos los siguientes accesorios:

- Kit LA400-JB40E Kit para la prolongación de cables para una instalación. Formado por cable de 12 m, 6 polos con los mismos colores que accionamiento, caja de distribución IP65, racores atornillados para cables y material de fijación.
- 041ASWG-0482-50 50 m Anillo, cable de conexión de 50 m, 6 polos para el exterior. Tendido posible su tubo vacío. Con los mismos colores que en el accionamiento.

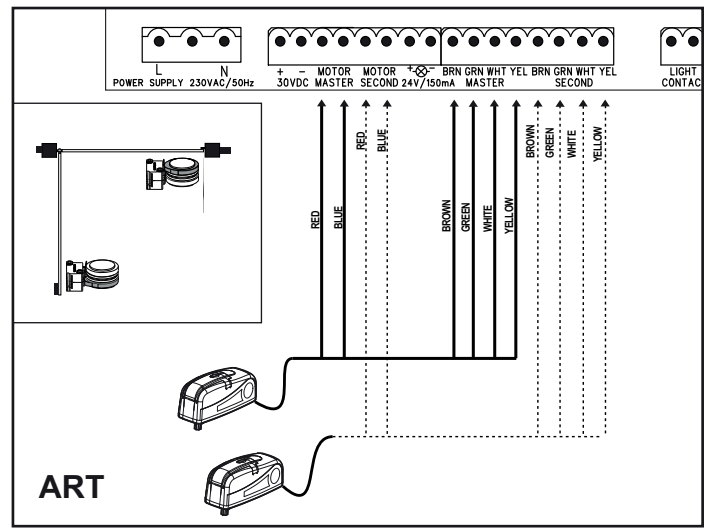
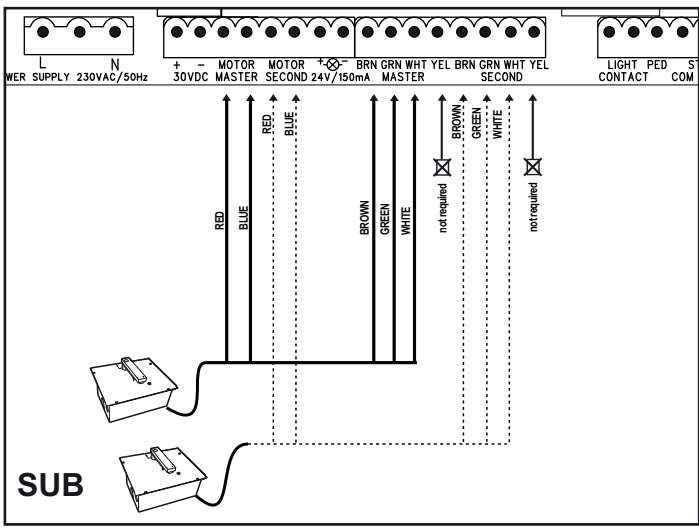
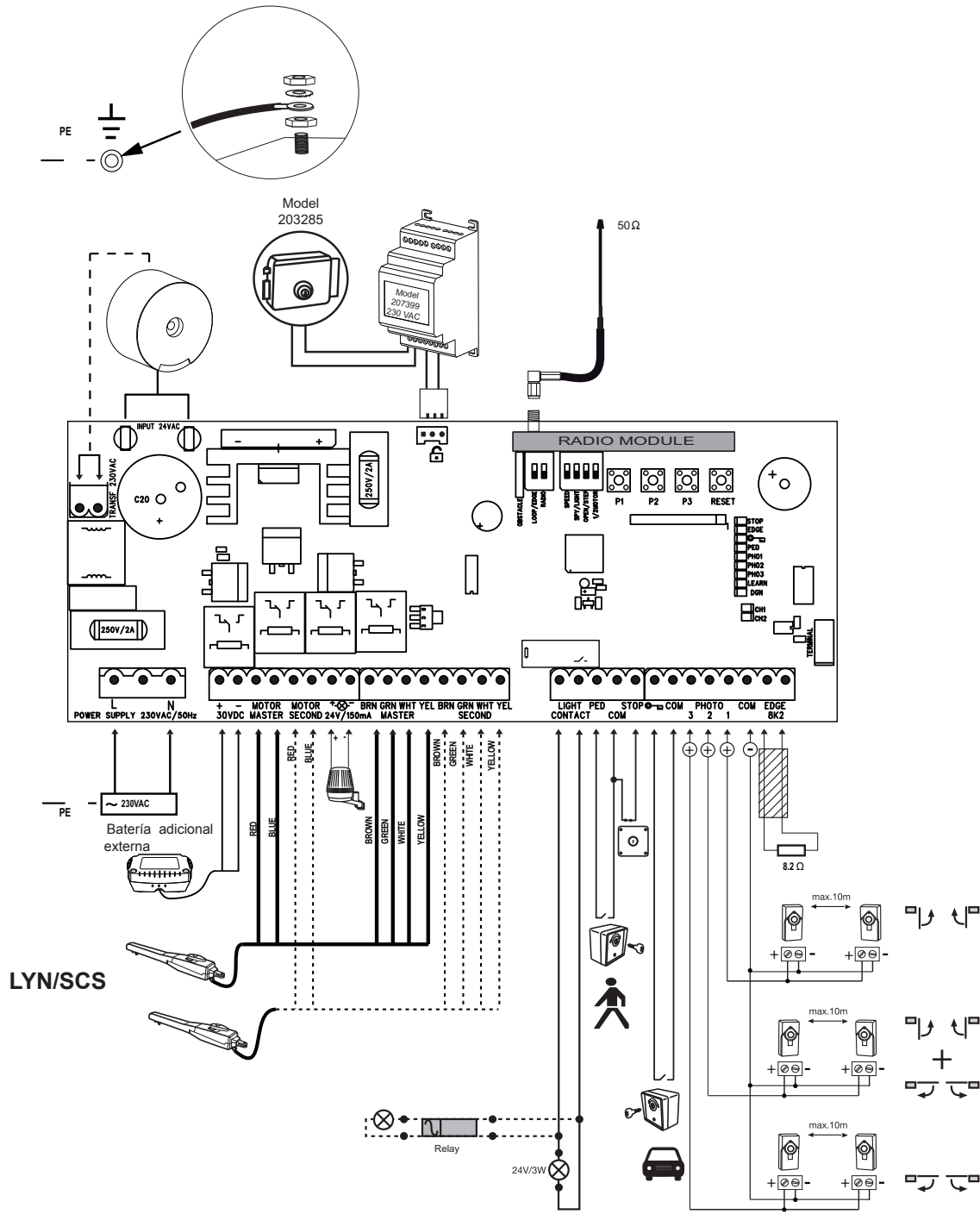
Tamaños de cables:

Las dimensiones en la tabla son tamaños mínimos. Pueden utilizarse diámetros mayores en todo momento

- Tensión de alimentación de 230 voltios para el control: mín. 0,75mm² 3 polos
- Alimentación de 230 V para transformador instalada de forma separada (p. ej., en el garaje) y tensión baja a la puerta. Véase la tabla.
- Cableado del motor: 2 cables mín. 1,0mm², 4 cables mín. 0,75mm² (o cables blindados)
- Cierre eléctrico: Véase la tabla
- Interruptor, fotocelulas, lámpara intermitente: Véase la tabla, etc., mín.0,5mm²

Modelo de accionamiento	Distancia 0m - 6m	Distancia 6m - 10m	Distancia 6m - 10m	Distancia 12m – xx
LYN, SCS, ART Cableado del motor	2 x 1,0mm ² 4 x 0,75mm ²	2 x 1,0mm ² 4 x 0,75mm ²	2 x 1,0mm ² 4 x 0,75mm ²	Max. 15m Utilizar cables blindados para los 4 cables más pequeños del motor
SUB (accionamiento subterráneo) Cableado del motor	2 x 1,0mm ² 3 x 0,75mm ²	2 x 1,0mm ² 3 x 0,75mm ²	2 x 1,0mm ² 3 x 0,75mm ²	Utilizar cables blindados para los 3 cables más pequeños del motor
Transformador instalado de forma separada (en el garaje) y alimentación de baja tensión del control	0,75mm ²	0,75mm ²	0,75mm ²	Max. 30m; Min. 1,5mm ² Peso de la puerta máximo 50% de la potencia máxima del motor
Cierre eléctrico (12 V) Cableado	0,75mm ²	0,75mm ²	0,75mm ²	Max. 30m; Min. 1,5mm ²
Antena externa (retire la antena original del control)	Cable coaxial 50 Ohm	Cable coaxial 50 Ohm	Cable coaxial 50 Ohm	Cable coaxial 50 Ohm (max. 25m)
Interruptor, lámpara intermitente, etc.	0,5mm ²	0,5mm ²	0,5mm ²	Min. 0,75mm ² Max. 30m
Fococelula	0,5mm ²	0,5mm ²	0,5mm ²	Min. 0,75mm ²

ESQUEMA DE CONEXIONES



DESCRIPCIÓN DE BORNES

DESCRIPCIÓN FUNCIONES

L	conexión L 230 voltios línea de alimentación
N	conexión N 230 voltios línea de alimentación
30VDC	Conexión de una batería externa
Motor MASTER	Motor 1 (Master, se abre primero)
Motor SECOND	Motor 2 (Second, se abre segundo)
Para la comprobación de la polaridad correcta, véase la sección „Ajuste básico“ y „Función de los pulsadores P1,P2,P3 & RESET“	
24V /150mA	luz intermitente (accesorio)
MASTER Motor1	
BRN	cable marrón
GRN	cable verde
WHT	cable blanco
YEL	cable amarillo
SECOND Motor2	
BRN	cable marrón
GRN	cable verde
WHT	cable blanco
YEL	cable amarillo
Light Contact	Supervisión de puerta / iluminación del jardín
PED	Conexión para parada de emergencia o
COM	Negativo
STOP	Interruptor de emergencia / de stop
„Símbolo de llave“	interruptor de llave
COM	Negativo
PHOTO 3	fotocelula 3 (abrir)
PHOTO 2	fotocelula 2 (abrir & cerrar)
PHOTO 1	fotocelula 1 (cerrar)
COM	Negativo
EDGE	Regleta de contactos con 8,2kOhm
8,2KOhm	
„Símbolo“ cerradura E	Entrada cerradura eléctrica “Entrada de mando”
INPUT 24VAC	24 voltios tensión de entrada del transformador. Se puede conectar con la polaridad que se desee.
Transformer 230VAC	230 voltios cable alimentación al transformador. Se puede conectar con la polaridad que se desee.
250V/2A	Fusible 250V/2A (2x rápido)

DESCRIPCIÓN DE LOS LEDS (DIODOS LUMINOSOS)

Descripción Color Función

STOP	Verde	Parada de emergencia / Stop ON: Parada de emergencia /Stop activa OFF: OK (Puente de cable cuando no hay conectado ningún interruptor)
EDGE	Verde	Regleta de contactos 8,2KOhm ON: están activados OFF: OK (puentear con 8,2Kohm de resistencia cuando no hay conectada una regleta de contacto)
„Símbolo de llave“	Rojo	interruptor de llave CONECTADO: Interruptor accionado DESCONECTADO: Interruptor no accionado
PED	Rojo	Interruptor de llave 1 ala ON: Interruptor accionado OFF: Interruptor no accionado
PHO1	Rojo	fotocelula 1 (cerrar) CONECTADO: OK (activa) DESCONECTADO: no fotocelula
PHO2	Rojo	fotocelula 2 (abrir & cerrar) CONECTADO: OK (activa) DESCONECTADA: no fotocelula
PHO3	Rojo	fotocelula 3 (abrir) CONECTADO: OK (activa) DESCONECTADO: no fotocelula
LEARN	Amarillo	estado del programa de aprendizaje CONECTADO: Programa de aprendizaje activo DESCONECTADO: Ningún programa de aprendizaje
DGN	Rojo	programa de diagnóstico (ver “cuestiones que se plantean con frecuencia”)
CH1	Rojo	Programación del emisor manual para funcionamiento de 2 alas ON: El nuevo emisor de mano puede programarse OFF: Función desactivada
CH2	Rojo	Programación del emisor manual para funcionamiento de 1 alas (véase CH1)

FUNCIONES DE LOS PULSADORES P1, P2, P3 & RESET

Tecla	Función
P1+P2+P3	Funcionamiento simple. Las alas pueden moverse de forma individual. Activar la función: Pulsar simultáneamente P1+P2+P3. El LED LEARN parpadea mientras está activada la función. La tecla P1 mueve el motor 1. La tecla P2 mueve el motor 2. Desactivar la función: Esperar 20 seg. o desembornar el control. Si las alas se cierran primero, intercambie los cables rojo y azul.
P1	Programa automáticamente las posiciones finales del recorrido.
P1 + P2	Programa automáticamente las posiciones finales del recorrido (así como posiciones adicionales, p. ej., Soft-Start y Soft-Stop).
P2 + P3	Retardo del cierre eléctrico
P1 + P3	Ajuste del retardo de ala
P2	Cerrar automáticamente. Para la confirmación se necesita la tecla P2
P3	Restauración de software con los ajustes de fábrica. Pulsar la tecla durante 10 seg. La restauración no afecta a la memoria de radio (véase radio)
DIP „RADIO“ + P1	Programación del emisor manual canal 1 Señal para ambos accionamientos (alas)
DIP „RADIO“ + P2	Programación del emisor manual canal 2 Señal para un accionamiento (motor 1).
RESET	Programar interfaz Internet o supervisión de puerta: Nota: la tecla RESET no provoca una restauración al ajuste de fábrica para este control. Sirve únicamente para programar la interfaz de Internet o la supervisión de puerta. Véase la descripción de la tecla P3 para una restauración al ajuste de fábrica.

ACCESORIO (ve también Esquema de conexiones)

RADIOCONTOLES (OPCIONAL) MODELO: TX2EV, TX4EV, TX4UNI (Telemandos), 747EV (Sistema de acceso sin llave) , 128EV (Pulsador mural radio con 2 funciones)

LÁMPARA INTERMITENTE (OPCIONAL) MODELO: FLA24-2, FLA1-LED

Se puede conectar una lámpara intermitente al mando (Bornes: 24 VDC / 150 mA). Advierte a personas frente a la puerta en movimiento. La lámpara intermitente se debe colocar lo más elevada y visible posible. El mando emite una señal constante que es transformada por la lámpara en un encendido intermitente.

INTERRUPTOR DE LLAVE (OPCIONAL) MODELO: 100010, 100027, 100034, 100041

El mando / el accionamiento se puede activar mediante el interruptor de llave. (Bornes: símbolo de llave y COM)
Véase también bajo descripción Interruptores DIP „OPEN/PED“.

INTERRUPTOR DE PARADA DE EMERGENCIA / DE STOP (OPCIONAL) MODELO: 600084

Puede conectarse en esta salida un interruptor de parada de emergencia (Bornes: STOP / 8.2 kOhm), que detiene la puerta en todos los sentidos. Véase también bajo descripción Interruptores DIP „STOP/8,2kOhm“.

REGLETA DE CONTACTO (OPCIONAL) MODELO: 600046, 600053, 600077, 600060

(El interruptor DIP „LOOP/EDGE“ debe estar apagado)

En el mando se puede conectar una regleta de contacto (Bornes: STOP / 8.2 kOhm) que funciona según el principio de 8,2 Kohmios, es decir, al final de la regleta de contacto se encuentra fijada una resistencia de control de 8,2 Kohmios. Esta garantiza la supervisión continua del circuito de corriente. El mando se suministra con una resistencia incorporada de 8,2 Kohmios. Varias regletas de contacto se conectan en serie. Véase también bajo descripción Interruptores DIP „STOP/8,2kOhm“.

BARRERAS DE LUZ (OPCIONAL) MODELO 771E, 772E:

Se recomienda el uso de una barrera de luz. Utilice el modelo 771E o 772E, que también es parte del Safety Accessory Kit APLUS-EV.

SAFETY ACCESSORY KIT (OPCIONAL): APLUS-EV

El control ya está equipado con una antena estándar. Para alcances mayores puede conectarse una antena externa de los accesorios APLUS-EV (contiene barrera de luz 771E, lámpara de destellos FLA1-LED y antena externa SWG-ANT-EV) como se muestra en la vista de conjunto de conexiones.

myQ (OPCIONAL):

(solo con interfaz Internet 828EV):

Permite manejar la puerta a través de Internet o smartphone.

SUPERVISIÓN DE PUERTA (OPCIONAL):

(solo con supervisión de puerta 829EV):

Permite un control óptico y acústico de la posición de la puerta. La puerta también puede cerrarse con este aparato.

BATERÍA (OPCIONAL)

Las conexiones sirven para cargar una batería externa.

En caso de un fallo de corriente, la batería suministra energía al accionamiento. Una batería completamente cargada puede suministrar energía durante más de 24h. Las baterías están sujetas al proceso de envejecimiento y pierden capacidad. En función del uso, sustituya la batería cada 2-3 años.

CERRADURA ELÉCTRICA (OPCIONAL)

El mando ofrece la posibilidad de utilizar una cerradura eléctrica de 12 V. (las instrucciones se adjuntan a la cerradura eléctrica).

Para esto, hay que conectar en el mando principal un mando auxiliar para la cerradura eléctrica. Si el cierre eléctrico no se abre debido a una presión excesiva de la puerta, puede programarse una función especial: Pulse P2 y P3 simultáneamente durante unos 5 segundos y cuente los chasquidos que se oyen.

1 chasquido = aprox. 4 segundos corrientes al cierre eléctrico (ajuste de fábrica)

2 chasquidos = la puerta se cierra durante un segundo y se abre a continuación. Además, una vez alcanzada la posición de puerta cerrada, el accionamiento ejerce presión brevemente para contribuir al enclavamiento de la cerradura eléctrica. Nota: en este sentido, la puerta debe estar equipada con topes de suelo.

SUPERVISIÓN DE PUERTA O ILUMINACIÓN (OPCIONAL)

Las conexiones tienen dos funciones en función de si está enchufado o no el puente de enchufe Light / Spy. Véase también „Puentes de enchufe“ en estas instrucciones. La salida no tiene un suministro de corriente propio y sólo se puede cargar hasta 24 V.

Supervisión de puerta / estado de la puerta (Spy)

Un LED, una lámpara (24V / 3W máx.) o un relé pueden conectarse a los bornes para mostrar el estado de la puerta.

LED apagado = puerta cerrada

LED intermitente lento = la puerta se abre

LED encendido = puerta abierta

LED intermitente rápido = la puerta se cierra

Iluminación de patio / iluminación durante 120 segundos

Una lámpara (24V / 3W máx.) o un relé pueden conectarse en los bornes.

Si el control recibe una señal de apertura o cierre, la lámpara se ilumina durante 120 segundos y luego se apaga automáticamente.

ATENCIÓN: La salida solo puede cargarse hasta 24V como máximo o deberá intercalarse un relé.

FOTOCELULAS (OPCIONAL) : 771E, 772E

Las fotocelulas sirven para el aseguramiento de la puerta y se tienen que emplear. El lugar de montaje depende del tipo de construcción de la puerta. Según la norma EN12453, se tiene que instalar fuera un par de fotocelulas a una altura de 200 mm activas en „cerrar“. Las fotocelulas constan de un emisor y un receptor y tienen que encontrarse una pieza enfrente de la otra. La fotocelula se debe fijar a la pared mediante tornillos y tacos pequeños. Si se quiere que sea posible la función „cierre automático“, se tiene que instalar la fotocelula Chamberlain – Failsafe. El sistema Chamberlain –Failsafe (sistema de 2 cables) posee en ambos lados un pequeño LED (luz) que se puede ver desde fuera, para mostrar el estado de la fotocelula.

Programación de la fotocelula:

- Conectar fotocelula
- Realizar la programación de recorrido del ala de la puerta.

Eliminación de una fotocelula del control:

Una fotocelula conectada no puede quitarse sin que el control bloquee la función en la correspondiente conexión. Para eliminar la fotocelula del programa del control.

- Quitar la fotocelula
- Desactivar brevemente la corriente
- Realizar la programación de recorrido del ala de la puerta.

Diagnóstico en la fotocelula Chamberlain-Failsafe

- LED constante = OK
- LED parpadea = la fotocelula bloquea el mando
- LED apagado = no hay corriente, conexión errónea o polarización cambiada

Diagnóstico en el mando

- LED apagado = OK, ninguna fotocelula conectada
- LED encendido parpadea = el mando bloquea

Conexión 1 & COM

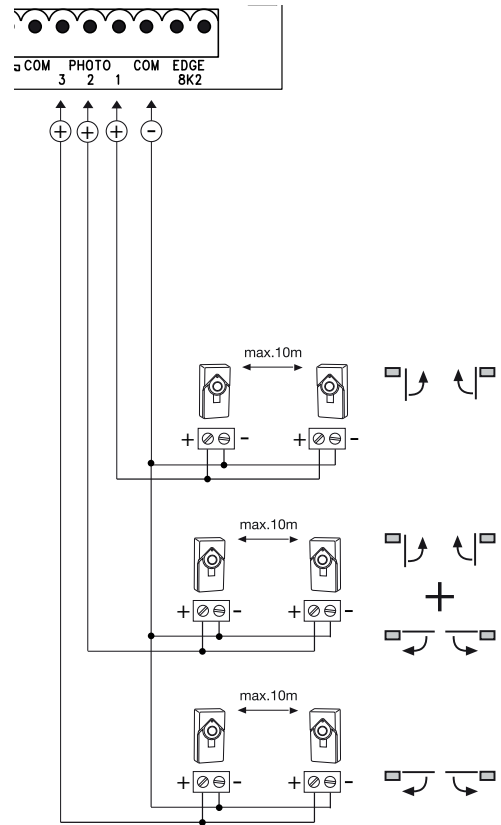
Activa cuando la puerta se cierra (invierte la puerta)

Conexión 2 & COM

Activa cuando la puerta se cierra y se abre

Conexión 3 & COM

Activa cuando la puerta se abre
(la puerta permanece parada hasta que se quita el obstáculo del haz de infrarrojos, posteriormente sigue moviéndose)



MÓDULO DE RADIO

PROGRAMAR / BORRAR DE TELEMANDOS

El receptor tiene dos canales CH1 y CH2. El uso de los dos canales permite de abrir un solo batiente o de los dos. Por ejemplo si CH2 = P2 recibe la señal del telemando se abre solamente 1 batiente. Cuando se usa un otro boton del telemando con CH1 se abren los dos batientes.

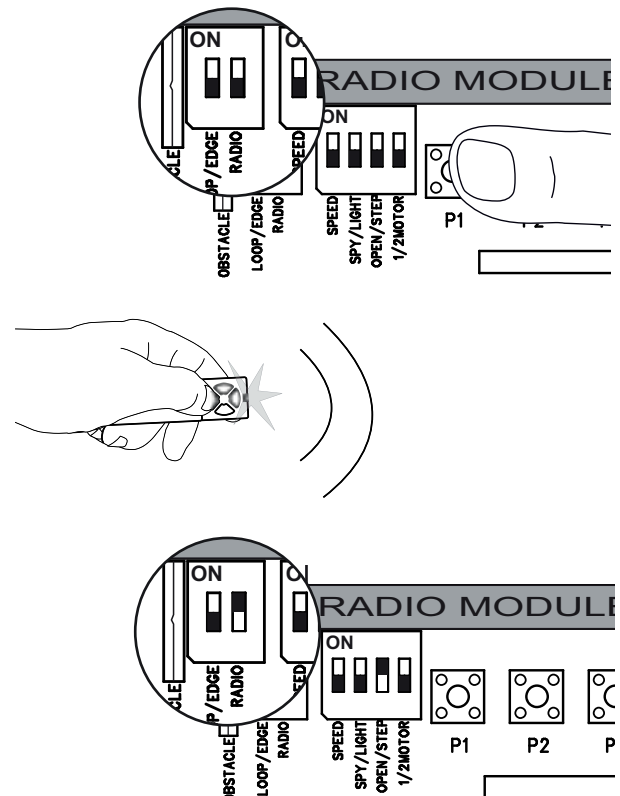
PROGRAMACIÓN

- 1: Encender el interruptor DIP „RADIO“.
- 2: Pulsar brevemente el botón P1 (para CH1) o P2 (para CH2) y el LED correspondiente se enciende.
- 3: Mantenga pulsado ahora el botón deseado en su mando a distancia hasta que el LED se apague después de un breve parpadeo. ¡Listo! Repita estos pasos para todos los mandos a distancia (pueden programarse 85 mandos para canal máximo).

Importante: después de la programación de su(s) mando(s) a distancia, apagar el interruptor DIP „RADIO“. Nota: asegúrese de no programar el mismo botón de su mando a distancia en CH1 y CH2; de lo contrario, el sistema no funciona correctamente.

BORRAR

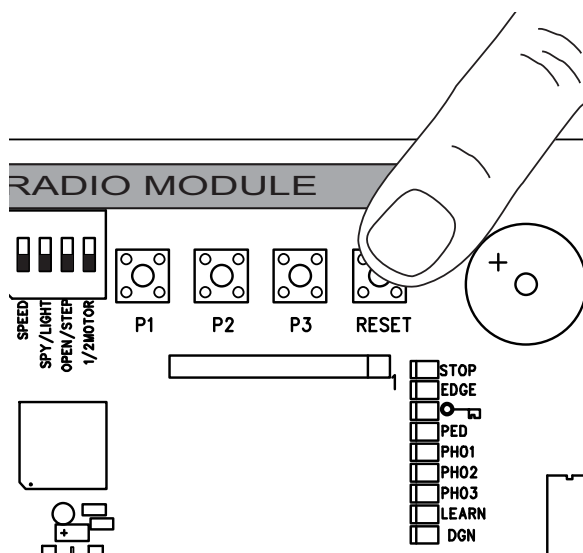
- Encender el interruptor DIP „RADIO“.
- Mantener pulsado el botón P1 hasta que el LED eliminado se apague después de unos 10 segundos. ¡Listo!
- Para la confirmación, los dos LED CH1 y CH2 parpadean 8 veces.
- Apagar el interruptor DIP „RADIO“.



PROGRAMACIÓN DE LA INTERFAZ INTERNET myQ

Con la tecla RESET en el control

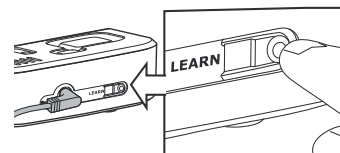
1. Conectar la interfaz Internet Liftmaster y su enrutador con el cable de red.
2. Alimentar con corriente la interfaz Internet Liftmaster.
3. Crear una cuenta online con la aplicación para smartphone más reciente Liftmaster myQ o en www.liftmaster.eu.
4. Registrar la interfaz Internet Liftmaster.
5. Hacer clic en „Añadir nuevo aparato“ y seguir los pasos de la aplicación o del sitio web.
6. Nota: Si pulsa la tecla REST oirá un pitido y los LED CH1 y CH2 se encenderán y, una vez realizado el ajuste, parpadearán tres veces y se apagarán.
7. La aplicación le muestra si la programación se realizó correctamente y le pedirá que asigne un nombre para la puerta.



PROGRAMACIÓN DE LA SUPERVISIÓN DE PUERTA

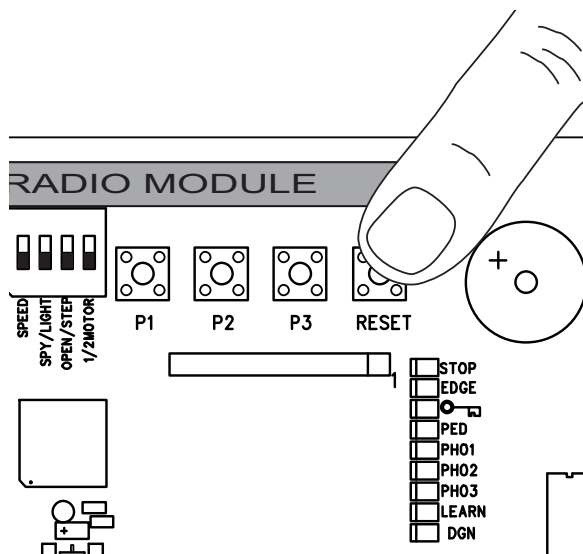
Con la tecla RESET en el control

1. Alimentar de corriente la supervisión de puerta y colocarla en la casa de modo que esté bien visible. Si el lugar de instalación está demasiado alejado de la puerta, la conexión puede estar perturbada o interrumpida. Coloque el aparato en un lugar más apropiado.
2. Pulsar brevemente y soltar la tecla „LEARN“ en la parte trasera de la supervisión de puerta. Los LED rojo y verde parpadean de forma alternante. En un intervalo de 60 segundos, pulsar y soltar la tecla RESET en el control. Para confirmar la programación se encienden los LED rojo y verde.



BORRAR SUPERVISIÓN DE PUERTA

Pulsar durante 10 segundos como mínimo la tecla „LEARN“ en la parte trasera de la supervisión de puerta.
Un breve pitido confirma el correcto borrado.



DETECTORES DE BUCLE

(El interruptor DIP LOOP/EDGE debe estar encendido)

Los detectores de bucle reaccionan al metal y se utilizan principalmente para la detección de coches y camiones, pero no de motos y peatones.

Bucle de salida A

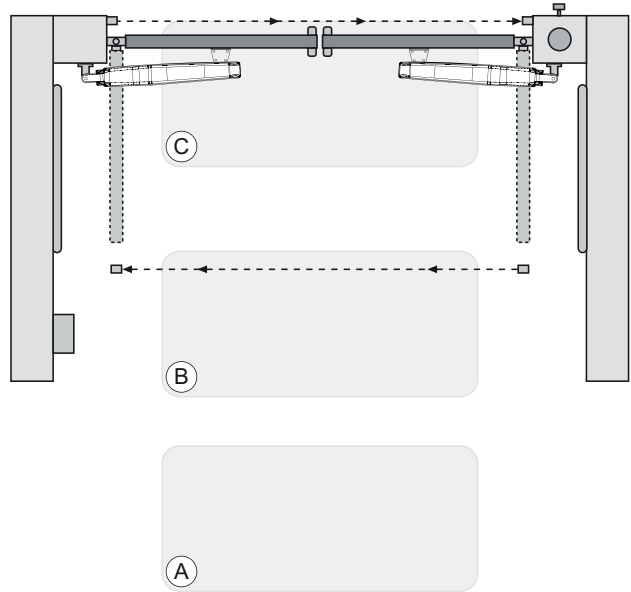
El bucle de salida se encuentra detrás de la puerta y abre la puerta cuando está cerrada, la mantiene abierta o la abre nuevamente. Los interruptores de enchufe OPEN /STEP y LOOP/EDGE deben estar encendidos.

Las fotocelulas deben estar conectadas y la función „Cerrar automáticamente“ debe estar activada.

Detector de bucle de seguridad y detector de bucle en la zona de giro de la puerta B,C

Los detectores de bucle sirven para la detección de vehículos (coches, camiones, pero no se permiten como medida de protección exclusiva, ya que no detectan personas).

La unidad de evaluación de los detectores de bucle se conecta como emisor de señales NO en los terminales de la regleta de contactos de 8,2kOhm. Si desea utilizar también regletas de contactos: Compruebe antes de la instalación cuál es el modo de funcionamiento adecuado para éstas.



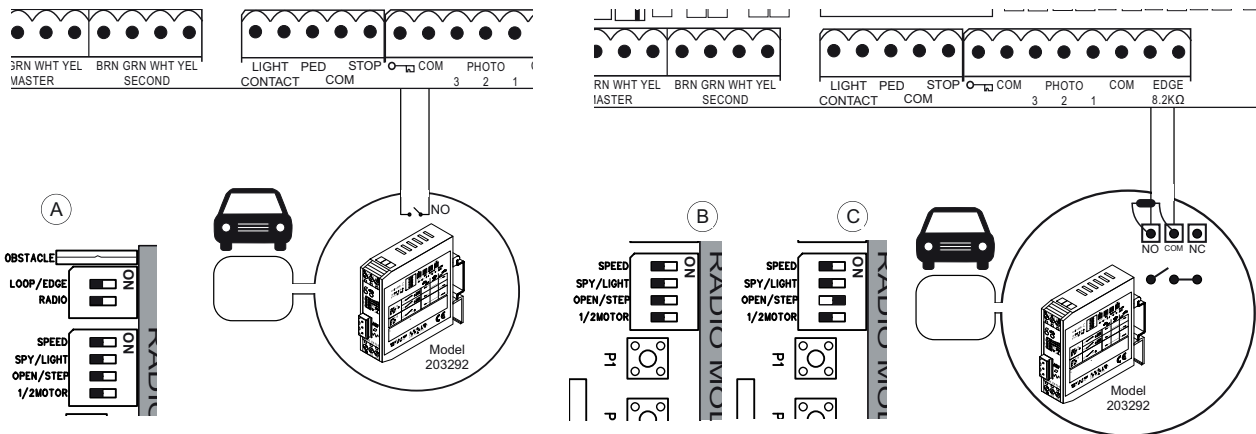
Detector de bucle de seguridad

=>El interruptor DIP OPEN /STEP debe estar encendido.

Detector de bucle en la zona de giro de la puerta

=> El interruptor DIP OPEN/STEP debe estar apagado

En nuestro departamento de servicio pueden consultarse otras opciones para detectores de bucle.



INTERRUPTORES DIP

1 / 2 MOTOR

Selecciona si hay conectados 1 ó 2 motores en el control

APAGADO: 2 motores conectados

ENCENDIDO: 1 motor conectado

OPEN/STEP

Modifica la programación y la reacción del control a las señales.

Para el uso con detectores de bucle, consulte primero „Detectores de bucle“.

Modo de pasos: La primera señal abre la puerta, la siguiente la detiene, la siguiente la cierra, la siguiente la detiene, la siguiente la abre, etc...

Modo Abrir: La puerta no reacciona a señales de control mientras se abre y ha alcanzado la posición ABIERTA.

APAGADO: Modo de pasos

ENCENDIDO: Modo Abrir

LIGHT/SPY

Sólo encender cuando se necesita la función, de lo contrario dejar apagado

APAGADO: LIGHT

ENCENDIDO: SPY

OBSTACLE

Equipada de fábrica con ligaduras de alambre fijas. El corte aumenta la fuerza de trabajo en el control. ATENCIÓN: Si se corta la ligadura de alambre, el sistema de puerta deberá protegerse con dispositivos de seguridad adicionales (barra de contacto, etc.).

LOOP/EDGE

Seleccione la función deseada

APAGADO: Regleta de contactos

ENCENDIDO: Detector de bucle

SPEED

Seleccione para el tipo de motor que desea utilizar.

APAGADO: ART

ENCENDIDO: LYN, SCS, ART, SUB

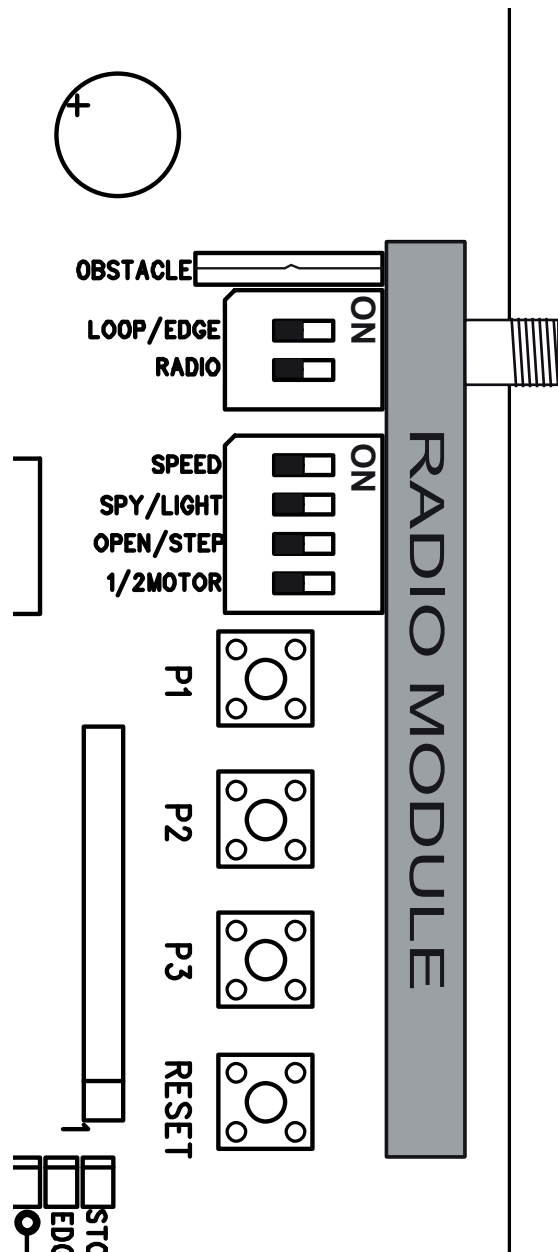
RADIO

El interruptore DIP „RADIO“ es necesario para la programación del emisor manual. Consulte en el proceso de programación la correspondiente sección en este manual.

APAGADO: no se puede realizar una programación

ENCENDIDO: Programación posible

IMPORTANTE: Agagar siempre el interruptore DIP „RADIO“ cuando no se utilice.



RETARDO DE ALA

El retardo de ala es necesario para abrir y cerrar de forma correcta y segura las alas- Un retardo de ala prolongado puede ser necesario para diferentes condiciones de instalación o distintas longitudes de ala. Pulse y mantenga pulsados P3 y P1 a la vez durante unos 5 segundos y cuente el número de chasquidos audibles. El chasquido es causado por un relé (relé fotoeléctrico).

1 clic = retardo corto, aprox. 4÷8 segundos (ajuste de fábrica)

2 clics = retardo medio, aprox. 8÷12 segundos

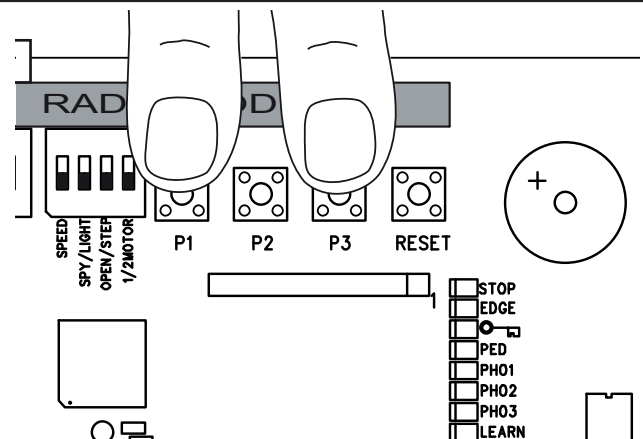
3 clics = retardo largo, aprox. 12÷16 segundos

4 clics = retardo completo, en primer lugar se cierra la hoja 1 si la hoja 2 está completamente cerrada

El retardo en la abertura es siempre de unos 3÷5 segundos

5 clics = ningún retardo, ambas hojas se abren y cierran al mismo tiempo

NOTA: La programación (modificación) del recorrido reestablece el retardo de ala al ajuste de fábrica.



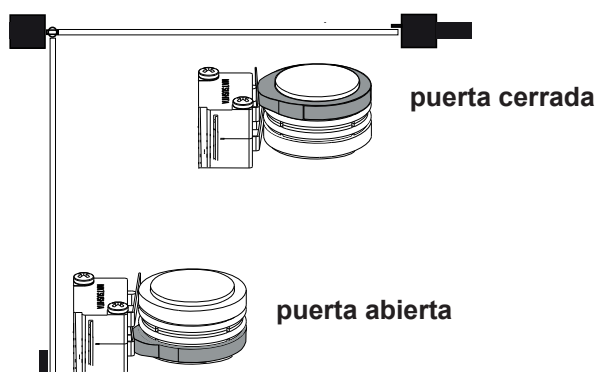
PRIMERA PUESTA EN SERVICIO / AJUSTE BÁSICO

Proceda exactamente punto por punto. En caso de duda, comience de nuevo desde el principio. Tómese tiempo suficiente para estos ajustes.

1. ¿Se ha conectado todo lo necesario para la puesta en servicio? Motores, fotocelulas, regleta de contacto de seguridad, interruptor de parada.
2. Cerciórese de que nadie se encuentre o pueda acceder a la zona de la puerta.
3. Cierre la puerta y cuelgue los motores. Asegure los motores con los pernos de chaveta partida y gire la palanca de desbloqueo en dirección a la columna de la puerta. Los accionamientos están bloqueados.

ART:

- para una correcta programación del recorrido deben fijarse puntos de referencia. Para ello deben ajustarse correctamente las levas debajo de la cubierta del ART. La leva superior debe activar primero el microinterruptor, luego la inferior. Los microinterruptores no deben activarse simultáneamente o cuando la puerta ha alcanzado los puntos finales. Separe las levas girándolas con ayuda de unas tenazas o un gran destornillador plano.
- desbloquee la puerta para estos ajustes
- Control o corrección de la posición correcta de las levas de avance como se indica en las instrucciones para puerta ABIERTA y puerta CERRADA.
- Ajuste de los interruptores DIP para la utilización del ART: Apagar el interruptore „SPEED“. El ART no funcionará cuando está encendido „SPEED“.



SUB (accionamiento subterráneo):

Ajuste de los interruptores DIP: Posición del interruptore „SPEED“ encendido para un movimiento de puerta más rápido o apagado cuando la puerta es muy pesada o se requiere un funcionamiento muy seguro. Puede modificarse en cualquier momento después de la finalización de la instalación.

Accionamientos LYN / SCS:

Ajuste de los interruptores DIP: Posición del interruptore „SPEED“ encendido para un movimiento de puerta más rápido o apagado cuando la puerta es muy pesada o se requiere un funcionamiento muy seguro. Puede modificarse en cualquier momento después de la finalización de la instalación.

Conecte ahora el mando a la red de corriente.

AJUSTE BÁSICO:

1. Pulse las teclas P1, P2 y P3 al mismo tiempo durante 2-3 segundos hasta que el LED amarillo parpadee.
2. Observe la puerta. Pulse y mantenga apretada la tecla P1 durante 1-2 segundos. La puerta con el motor 1 se tiene que mover en dirección a ABIERTA. (no abrir la puerta totalmente, sólo realizar movimientos cortos). Si cierra el motor 1 en lugar de abrir, es que está mal conectado y se tienen que cambiar los cables rojo/azul en el motor (atención: ¡¡¡Dejar el mando antes sin corriente!!!).

Observación: Función general – si usted suelta el pulsador, la puerta se detiene inmediatamente. Si se pulsa de nuevo, se pone en marcha en sentido opuesto hasta que se suelta de nuevo el botón, etc.

3. Pulse y mantenga apretada la tecla P2 durante 1-2 segundos. La puerta con el motor 2 se tiene que mover en dirección a ABIERTA. (no abrir la puerta totalmente, sólo realizar movimientos cortos). Si cierra el motor 2 en lugar de abrir, es que está mal conectado y se tienen que cambiar los cables rojo/azul en el motor (atención: ¡¡¡Dejar el mando antes sin corriente!!!).
Observación: El control se detiene durante 20 segundos en este programa de ajuste manual. Si es necesario, comience de nuevo desde el principio pulsando al mismo tiempo las teclas P1/P2/P3

Compruebe usted:

1. Sólo para SCS: Cuando la ala se abre la „nariz“ delantera del motor NO puede tocar la puerta (golpe o arrastre). Interrumpa y controle la apertura varias veces. En caso de contacto deben controlarse las medidas A/B y, dado el caso, colocar por debajo una chapa de puerta para conseguir más distancia.
2. Abrir completamente ambas alas. No mover demasiado. Si no hay un tope en ABIERTA, marque el punto de apertura máxima.
3. Sólo para SUB (accionamiento subterráneo): Ajuste ahora los topes finales mecánicos en la caja.
Espere hasta que el LED de aprendizaje se active por si mismo (20 segundos tras pulsar la última tecla).

PROGRAMACIÓN DEL RECORRIDO SIMPLE I

Observación: Debe haber topes finales en CERRADA y ABIERTA.

1. Las hojas tienen que estar cerradas.
2. Pulse sobre la tecla P1 hasta que la hoja/motor q se comience a abrir. (LED "LEARN" parpadea)
El programa automático comienza (marcha lenta):
La hoja 1 se desplaza hasta el tope ABIERTO.
La hoja 2 se desplaza hasta el tope ABIERTO.
A continuación, la hoja 2 se desplaza hasta el tope CERRADO y después la hoja 1 se desplaza hasta el tope CERRADO.
Cuando el LED „LEARN“ se apaga es que la programación ha concluido.

Observación: Si las hojas se cierran en lugar de abrirse, es que los motores están mal conectados. Intercambie el rojo y el azul.

PROGRAMACIÓN DEL RECORRIDO SIMPLE II

Observación: Si no existe ningún tope final en dirección a ABIERTO, la hoja se debe detener con un ángulo de apertura de aprox. 90°.

1. Las hojas tienen que estar cerradas.
2. Pulse sobre la tecla P1 hasta que la hoja/motor q se comience a abrir.
3. Pulse la tecla P1 "apretar a fondo" 1 vez cuando la hoja / motor 1 haya alcanzado la posición puerta ABIERTA. La hoja 2 se pone en marcha.
4. Pulse la tecla P1 "apretar a fondo" 2 vez cuando la hoja / motor 1 haya alcanzado la posición puerta ABIERTA. La hoja 2 se cierra entonces automáticamente de nuevo. A continuación, la hoja 1 se cierra automáticamente.
5. El accionamiento aprende la posición de puerta CERRADA automáticamente.
Pero si lo desea, puede aprender también un punto individual en puerta CERRADA.
Pulse la tecla P1 „apretar a fondo“ entonces en la posición deseada de puerta cerrada para la correspondiente hoja.
Cuando el LED „LEARN“ se apaga es que la programación ha concluido.

PROGRAMACIÓN DEL RECORRIDO „ADVANCED“ (INDIVIDUAL)

Observación: La tecla P1 se tiene que pulsar en total 9 veces en este programa.

Cada vez que se pulsa la tecla se memoriza una posición (tiempo). De este modo, es posible memorizar una parada suave (marcha lenta) para adaptarse individualmente a la puerta o a la aplicación. Son posibles fases largas o cortas de parada suave.

1. Las hojas tienen que estar cerradas.
2. Pulsar durante un tiempo prolongado (aprox. 5-6 segundos) las teclas P1 y P2 al mismo tiempo hasta que la hoja 1 se ponga en marcha (se abra). ¡¡¡Soltar las teclas!!!
3. Pulsar de nuevo P1; la parada suave en dirección ABIERTA para la hoja 1 comienza desde esta posición.
4. Pulsar de nuevo P1; tope final ABIERTA alcanzado. Ahora comienza automáticamente su marcha la hoja 2.
5. Pulsar de nuevo P1; la parada suave en dirección ABIERTA para la hoja 2 comienza desde esta posición.
6. Pulsar de nuevo P1; tope final ABIERTA alcanzado. Ahora comienza automáticamente su marcha la hoja 2 y se cierra.
7. Pulsar de nuevo P1; la parada suave en dirección CERRADA para la hoja 2 comienza desde esta posición.
8. Pulsar de nuevo P1; tope final en dirección CERRADA alcanzado. Ahora comienza automáticamente su marcha la hoja 1
9. Pulsar de nuevo P1; la parada suave CERRADA para la hoja 1 comienza desde esta posición.
10. Pulsar de nuevo P1; tope final CERRADA alcanzado. ->listo

Observación: Cuando una hoja alcanza un tope final y la tecla L1 NO se aprieta, el accionamiento se desplaza hasta el tope y aprende automáticamente esta posición.

TERMINACIÓN DE LA PROGRAMACIÓN DE LA INSTALACIÓN:

Una vez que se ha programado el recorrido, las emisoras manuales pueden aprender (ver APRENDIZAJE/BORRADO DE LAS EMISORAS MANUALES).

1. Ahora deje que la puerta ejecute 2 ciclos completos mediante una pulsación del emisor manual o de un botón conectado y observe el proceso. Vuelva a cerrar la puerta SIN haber realizado un ajuste.
2. Una vez realizados todos los ajustes, compruebe el funcionamiento de las fotocelulas, pulsadores, luces intermitentes, accesorios, emisoras manuales, etc.
3. Muestre a todas las personas que tienen que manejar la puerta cómo transcurren los movimientos de la puerta, cómo trabajan las funciones de seguridad y cómo se puede desbloquear la puerta y accionarse manualmente.

Cierre automático de la puerta

Observación: Sólo es posible con una fotocelula conectada y apta para funcionar (1+COM). Se puede seleccionar un tiempo de cerrado automático entre 2 segundos y 120 segundos.

Ajuste

1. Pulsar P2 y mantenerla apretada hasta que el LED amarillo comience a parpadear.
2. Cuando el LED parpadee, cuente el tiempo de apertura que se debe programar.
3. Una vez transcurrido el tiempo deseado pulse de nuevo P2. ->listo

Desconexión

1. Pulsar P2 y mantenerla apretada hasta que el LED amarillo comience a parpadear.
2. Pulsar P3. El LED amarillo se apaga. ->listo

FUERZA DE TRABAJO DEL ACCIONAMIENTO

La fuerza de trabajo del accionamiento se ajusta automáticamente mientras se programa el recorrido. Una modificación (automática) sólo es posible mediante una nueva programación del recorrido. Si la puerta se atasca como consecuencia de agentes atmosféricos o de modificaciones en la instalación de la puerta (p. ej., por óxido o lubricación insuficiente), se deberá reparar.



El mando cumple con las directrices EN más actuales.

Una de estas directrices prescribe que las fuerzas de cierre en el canto de la puerta no deben sobrepasar los 400 N (40 kg) dentro de los últimos 500 mm ante de puerta CERRADA. La fuerza máxima en el canto de la puerta puede ser de 1400 N (140 kg) en más de 500 mm. Si no se puede garantizar esto, se deberá colocar necesariamente una regleta de contacto en su caso hasta una altura de 2,5 m en la puerta o en la columna de enfrente (EN 12453).

ELIMINACIÓN

El embalaje está compuesto de materiales respetuosos con el medio ambiente. Pueden desecharse en cualquier depósito de reciclaje local. Conforme a la directriz europea 2002/96/CE sobre dispositivos electrónicos usados, este aparato debe eliminarse correctamente después de su uso para garantizar un reciclaje de los materiales empleados. La administración regional o municipal le informarán sobre las posibilidades de eliminación.

ELIMINACIÓN DE BATERÍAS

Las baterías y las pilas no pueden tirarse a la basura doméstica. Puede devolver de forma no remunerada las baterías después de su uso cerca de su ubicación (p. ej., en un comercio o en un centro municipal de reciclaje). Las baterías y las pilas están designadas con un símbolo de cubo de basura tachado con una cruz y el símbolo químico de sustancia peligrosa, „Cd“ para cadmio, „Hg“ para mercurio y „Pb“ para plomo.



INDICACIÓN DEL LED DE DIAGNÓSTICO

El LED de diagnóstico muestra el primer error producido. Si se produjesen más errores, puede que no se muestren.

Indicación	Descripción	Solución
parpadea 1 vez	Accionamiento 1 error de contacto de un cable de mando al mando	El cable verde o blanco no tiene contacto o sólo es malo. Comprobar con total atención las conexiones. Observar las longitudes de los cables.
parpadea 2 veces	Como parpadear 1 vez para el accionamiento 2	Ver parpadea 1 vez
parpadea 3 veces	Puntos finales accionamiento 2 no han sido aceptados. A: Posterior o en marcha de aprendizaje. El accionamiento 1 no se ha abierto lo suficiente B: Error de contacto de un cable de mando al mando El cable amarillo o blanco no tiene contacto o sólo es muy malo.	Respecto a A: Abrir más la puerta en la marcha de aprendizaje. Más del 50% del recorrido máximo. Respecto a B: Comprobar con total atención las conexiones. Observar las longitudes de los cables
parpadea 4 veces	Puntos finales accionamiento 1 no han sido aceptados.	Ver parpadea 3 veces
parpadea 5 veces	El recorrido no se ha programado en el mando.	Repetir la marcha de aprendizaje de los puntos finales
parpadea 6 veces	La fuerza que se necesita para mover las hojas es demasiado elevada. A: La puerta está defectuosa B: La puerta se mueve con dificultad C: La puerta se ha detenido con el viento.	A: Reparar la puerta B: Comprobar la suavidad de marcha de la puerta C: No poner en marcha la puerta con viento fuerte. D: Repetir la marcha de aprendizaje de los puntos finales para que se pueda aprender de nuevo la fuerza necesaria.
parpadea 7 veces	La fotocelula 1 bloquea la función. A: Un objeto bloquea la fotocelula B: La orientación de las lentes entre si no es exacta. C: El suministro de tensión a las fotocelulas no es suficiente.	A: Retirar B: Comprobar C: Comprobar las secciones de los cables y de las conexiones
parpadea 8 veces	La fotocelula 2 bloquea la función.	Ver parpadea 7 veces
parpadea 9 veces	La fotocelula 3 bloquea la función.	Ver parpadea 7 veces
parpadea 10 veces	El interruptor de emergencia bloquea la instalación.	A: Controlar la línea y el cableado. B: Controlar el ajuste básico del mando (DIPs)
parpadea 11 veces	La regleta de contactos bloquea la instalación. A: Un objeto aprieta la regleta de contactos. B: Regleta de contactos defectuosa C: El suministro de tensión es demasiado bajo o se ha roto un cable el la línea de alimentación.	A: Retirar B: Controlar la línea y el cableado. Controlar la resistencia de 8.2 ohmios. C: Controlar el ajuste básico del mando (DIPs)
parpadea 12 veces	El suministro de corriente en el mando es demasiado bajo. A: Cable de alimentación de 230 voltios defectuoso o malos contactos. B: Rotura de cable en la alimentación (cable de cobre rígido) C: La pila suministrada como accesorio para el funcionamiento en caso de caída de la corriente esta vacía.	A: Controlar las conexiones B: Control (especialista) C: Dejar cargar la batería 24 horas.
parpadea 13 veces	Error de EEPROM Ha fallado el arranque del control	Reemplazar el control
parpadea 14 veces	Sólo LYN/SCS Motor todavía desbloqueado	Bloquear el motor
parpadea 15 veces	Defecto en un relé o en otro componente electrónico importante A: Sobretensión B: Cableado deficiente (incorrecto) D: humedad intensa en la fotocelula (instalación deficiente) E: Se conecto previamente una fotocelula, pero no se retiró (desembornada)	Sustituir el control Comprobar el cableado Programar de nuevo el recorrido desde la posición de puerta completamente cerrada

PREGUNTAS FRECUENTES

Ninguna reacción al pulsar P1, P2, P3.		Interruptor DIP „RADIO“ debe apagado.
El accionamiento no responde, no se ilumina ningún LED.	Posible corte de corriente.	1. Comprobar el conductor y el conductor neutro 2. Comprobar el disyuntor principal
Directamente después de que la puerta se haya puesto en movimiento, se detiene y/o regresa hacia atrás	Obstáculo en la zona de la puerta o puerta rígida (llamar a un técnico)	Comprobar si existen obstáculos en la zona de la puerta Controlar las barreras de luz Reprogramar el recorrido
La puerta sólo se puede abrir.	fotocelula bloqueada.	Comprobación del funcionamiento y de la conexión requerida
„Cerrar automáticamente“ no funciona.		Funciona sólo con la fotocelula de 2 cables 771E(ML) o 772E(ML).
El control ya no funciona con telemando, sólo con interruptores y únicamente cuando se pulsa y se mantiene pulsado un botón.	Una fotocelula, una regleta de contactos o la parada bloquean el control. Se conectó únicamente una fotocelula para ABIERTA.	Debe haber como mínimo una fotocelula conectada activa en CERRADA o ABIERTA.
El accionamiento no responde, pese a que el control está conectado. (Los LED están encendidos)	1. telemando no programado 2. Los LED indican un error 3. fotocelula incorrectamente conectada 4. El terminal para los motores puede no estar correctamente enchufado	para 1: Programar el telemando para 2: Véase la descripción LED „Diagnostic“ para 3: Comprobar la conexión / programación de la fotocelula para 4: Comprobar el terminal y las conexiones
El control no funciona con el telemando	1. telemando no programado 2. Una fotocelula bloquea 3. Interruptor DIP „RADIO“	para 1: Programar telemando para 2: Comprobar las barreras de luz para 3: Interruptor DIP debe apagado
El control no funciona	No hay un recorrido programado	Véase Primera puesta en funcionamiento. Véase LED de diagnóstico
Las hojas no se abren totalmente	1. Fuerza demasiado reducida con una carga de viento elevada (puertas de superficie completa) 2. Puerta de marcha difícil/pesada	1. Mejorar la suavidad de marcha 2. Programar de nuevo el mando
El alcance del transmisor es demasiado reducido.	Se recomienda la instalación de una antena exterior, ya que en la mayoría de las ocasiones el control se encuentra normalmente detrás del pilar o cerca del suelo con la antena de cable corta. La posición óptima de la antena es siempre la más elevada posible. Chamberlain ofrece como accesorio una antena con juego de montaje.	
La puerta debe seguir una elevación.	Modificar puerta. La puerta puede moverse de forma descontrolada (peligrosa) cuando el accionamiento está desbloqueado. En la dirección de la pendiente se necesita una mayor fuerza; en la dirección contraria el accionamiento tiene demasiada fuerza.	
La columna de la puerta es tan gruesa que no se pueden respetar las medidas A+B.	Rebajar la columna o desplazar la puerta	
El recorrido no puede programarse	1. El ajuste de los DIPs no es correcto 2. Cableado del motor incorrecto o cable defectuoso 3. Véase el LED de diagnóstico 4. Un zumbido en el cableado 5. La puerta se mueve durante la programación únicamente y segundo y permanece parada posteriormente sin invertir la marcha 6. Sólo ART: Ajuste de los puntos de referencia incorrecto 7. Sólo ART: El motor todavía está desbloqueado	1. Consulte en las instrucciones el punto „1/2 motor“ 2. Si el motor se mueve, compruebe los cables marrón, verde, blanco y amarillo. Pruebe con otro cable para descartar el error en el cable tendido en el suelo o conecte a modo de prueba el cable que proviene del motor directamente en el control 3. Control de los LEDs de diagnóstico para la determinación de errores. 4. Véase la solución 2. En caso necesario, sustituir el cable. Véase también el punto „Tamaños de cables“ 5. Alimentación de corriente insuficiente o cableado deficiente. Véase la solución 2 6. Ajuste correctamente las levas en el motor. Véanse las instrucciones ART 7. Bloquear el accionamiento. Véanse las instrucciones ART
El accionamiento se mueve lentamente de forma breve.	Corte de corriente	Proceso normal. El accionamiento pasa por una prueba de funcionamiento después de una caída de corriente. En función del modelo, esta prueba dura unos pocos segundos o un ciclo completo. No interrumpa el accionamiento con el telemando o un interruptor durante esta prueba de funcionamiento, de lo contrario podrían desplazarse los puntos finales. En este caso deberá programarse nuevamente el recorrido mediante P1.

TEMA	SIDA
SÄKERHETSREGLER	1
TEKNISKA DATA MOTORSTYRING	2
TYPISK UPPBYGGNAD AV EN ANLÄGGNING	2
INSTALLATION AV STYRNINGEN	2
FÖRBEREDNING AV STYRNINGEN	2
REKOMMENDERAT TILLVÄGAGÅNSSÄTT	3
STYNINGENS KABLAR	4
ANSLUTNINGSDIAGRAM	5
BESKRIVNING / ANSLUTNINGARNAS FUNKTION	6
BESKRIVNING AV LYSDIODER	6
BESKRIVNING AV KNAPPARNA P1, P2, P3 & RESET	6
TILLBEHÖR (TILLVAL)	7
LJUSSTRÅLESKYDD	8
PROGRAMMERING AV HANDSÄNDARE	8
PROGRAMMERA INTERNETGRÄNSSNITTET myQ / GRINDÖVERVAKNINGEN	9
ANVÄNDNING AV SLINGDTEKTORER	10
DIP BRYTARE	11
INSTÄLLNING AV FLYGELFÖRDRÖJNING	11
FÖRSTA IDRIFTTAGANDE	12-14
AUTOMATISK STÄNGNING	14
KRAFTBEHOV FÖR MOTOR	14
BATTERIETS AVFALLSHANTERING	14
DIAGNOSLYSDIOD	15
OFTA STÄLLDA FRÅGOR	16

VIKTIGA ANVISNINGAR FÖR MONTAGE OCH ANVÄNDNING

BÖRJA MED ATT LÄSA DESSA VIKTIGA SÄKERHETSREGLER



Sådana varningstecken betyder "Se upp!", en uppmaning att beakta, eftersom ignorering av desamma kan förorsaka person- resp. materialskador.



Var god läs dessa varningar omsorgsfullt. Denna portmotor är konstruerad och kontrollerad så, att den erbjuder vederbörlig säkerhet om den installeras och används exakt enligt nedanstående säkerhetsregler. Ignorering av följande säkerhetsregler kan förorsaka allvarliga person- eller materialskador.



Var försiktig vid hantering av verktyg och smådelar och bär varken ringar, klockor eller löst sittande klädesplagg, när installations- eller reparationsarbeten utföres på en port.



Det är viktigt att alltid hålla porten lättörlig. Portar som fastnar eller kommer i kläm ska repareras omgående. Försök inte att reparera porten själv. Anlita en fackman härför.



Elektriska ledningar ska installeras motsvarande lokala byggnads- och elinstallationsföreskrifter. Den elektriska kabeln får endast anslutas av en auktoriserad elektriker till ett korrekt jordat nät.



Håll extra tillbehör borta från barn. Tillåt ej barn att manövrera tryckknappar och fjärrkontroller. Allvarliga skador kan förorsakas av en port som stängs.



Vid montaget måste inklemning mellan den drivna delen och omgivande delar av byggnaden (t.ex. en vägg) på grund av den drivna delens öppningsrörelse undvikas.



Automatiskt styrda apparater måste kopplas bort från nätet, när skötselarbeten, som till exempel rengöring, utföres. I den fasta installationen ska en fränkiljningsanordning monteras, för att säkerställa en allpolig fränkoppling medelst brytare (minst 3mm kontaktöppningssträcka) eller separat säkring.



Var vänlig ta bort alla på porten monterade lås för att undvika skador på porten.



Se till, att personer som monterar, vårdar eller manövrerar motorn följer denna anvisning. Förvara denna anvisning på ett lätt och snabbt tillgängligt ställe.



Efter installationen måste kontrolleras, om mekanismen är korrekt inställd och att motorn, säkerhetssystemet och nöduppreglingen fungerar ordentligt.



Det skutgiltiga skyddet mot kläm- och avskärningsställen måste vara säkerställt efter montage av motorn på porten.



Om en persondörr är integrerad i porten, får motorn ej starta eller fortsätta att gå om porten ej är ordentligt stängd.



Denna anläggning får inte handhas av personer (innefattande barn), som inte kroppsligen eller själsligen är kapabla, eller de vars erfarenhet av handhavande av anläggningen har brister, så länge de inte är under uppsikt av någon annan som ansvarar för deras säkerhet vid handhavandet av anläggningen.



Under drift får porten inte skjuta ut över allmänna genomfartsvägar.



Lättviktporlar måste förstärkas så att porten inte skadas. Kontakta tillverkaren av porten.



Barn ska tillses för att säkerställa att de inte leker med anläggningen.



Aktivera öppnaren endast om porten är fullt synlig, fri från ev. hinder och öppnaren har justerats in korrekt. Låt inte barn leka i närheten av porten medan öppnaren kör.



Automatisk dörrdrivning - Uppehåll dig inte i dörrområdet, eftersom dörren oväntat kan starta.



Fukt och vatten förstör styrningen. Försäkra Dig om att vatten, fukt eller ståvatten under inga omständigheter kan tränga in i styrkontrollen.

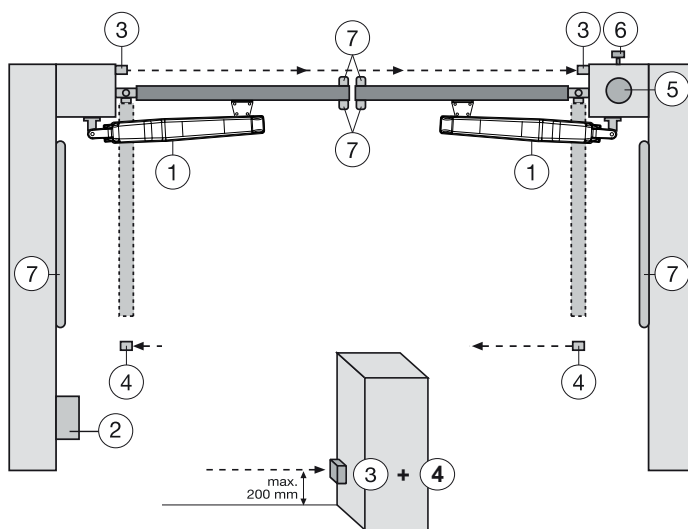
Denna bruksanvisning ska bevaras!

TEKNISKA DATA FÖR MOTORSTYRNINGEN

Spänning:	230 V~± 10 % 50-60 Hz
Transformator:	230/24 VAC, 150 VA
Utgång motor:	24 VDC
Förbrukning max:	max. 400 W (vid drift)
Förbrukning standby:	max. 4 W (utan tillbehör)
Försörjning tillbehör:	24 VDC / 600 mA max.
Arbetstemperatur:	-20 °C ÷ +55 °C
Arbetsätt:	standard, automatisk drift
Mått:	250x75 mm (utan box)
Mått box:	ca 300x220x120 mm
Skyddsgrad:	IP45
Säkring:	2 x 2 A snabbt Lösande
Handsändare:	max. 170 x rullande kod
Möjliga frekvenser:	433 MHz, 868 MHz

TYPISK UPPBYGGNAD AV EN ANLÄGGNING:

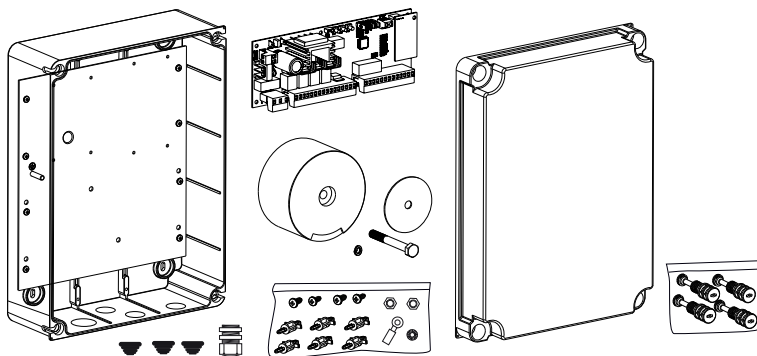
1. Motor
2. Styrning
3. Ljusstråleskydd (aktivt vid stängning), höjd max. 200 mm
Första ljusstråleskydd.
4. Ljusstråleskydd (aktivt vid öppning/stängning), höjd max. 200 mm Andra ljusstråleskydd (tillval).
5. Blinklampa (tillval)
Viktig optisk hänvisning till portens rörelse.
6. Nyckelbrytare eller kodlås (tillval)(tillval)
Monteras på utsidan. Porten öppnas med nyckel eller inmatning av ett nummer.
7. Kontaktlist (tillval)
Säkrar porten vid vidröring. Kontaktlistor kan monteras på porten eller pelarna. Kontaktlistor måste, när de är nödvändiga, monteras på en höjd upp till 2,5 m.



MONTAGE AV STYRNINGSBOXEN

I styrningsboxen finns flera delar:

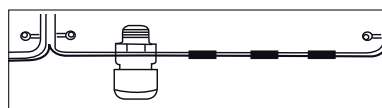
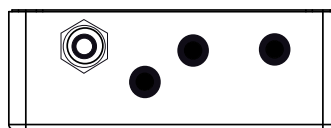
- Box för utomhusmontage	1x
- Lock för box	1x
- Styrning	1x
- Transformator	1x
- Bottenplatta transformator	1x
- Kabelgenomföring stor	1x
- Kabelgenomföring liten	3x
- Låsklämmorna	6x
- Skruvar 3,5 x 9,5 mm	4x
- stor underläggsbricka	1x
- lång skruv	1x
- kabelögla	1x
- mutter M8	2x
- underläggsbricka M8	1x
- stora låsskruvar	5x



FÖRBEREDELSE AV STYRNINGSBOXEN

Öppna de 4 hålen i marken med skruvmejsel eller liknande verktyg. Sätt fast den stora kabelgenomföringen till vänster, resterande som visas.

Fukt och vatten förstör styrningen. Alla öppningar och kabelgenomföringar måste ovillkorligen förslutas vattentätt. Styrningsboxen med motorstyrningen ska monteras med kabelgenomföringarna nedåt.



REKOMMENDERAT TILLVÄGAGÅNGSSÄTT

Skruva fast nedre delen av höljet på väggen. Mät först upp nödvändiga avstånd och bestäm passande borrhål (fastsättningsmaterial ingår ej)

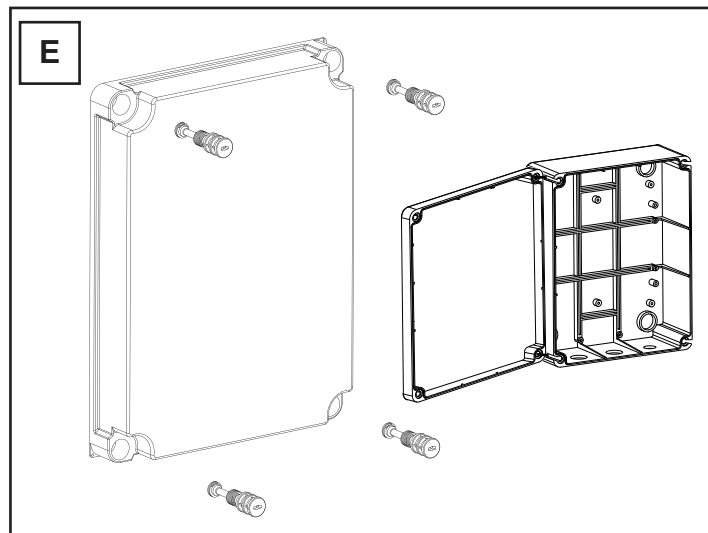
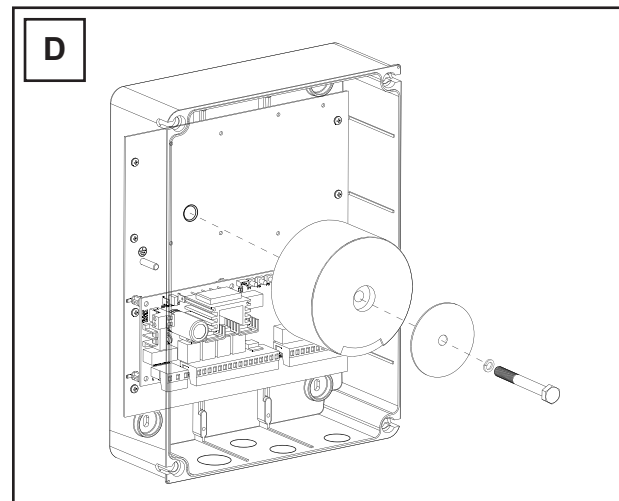
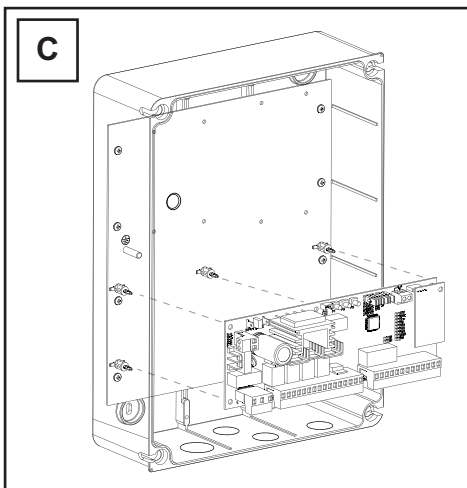
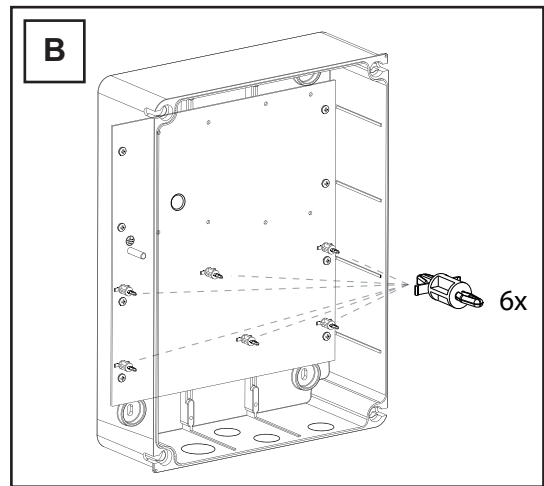
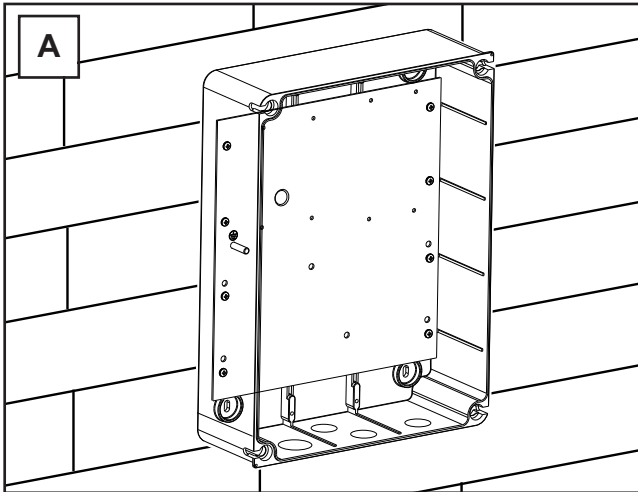
Monteringsplattan finns redan monterad i chassit (A).

Tryck in låsklämmorna i de avsedda hålen (B).

Tryck fast manövreringen på låsklämmorna (C).

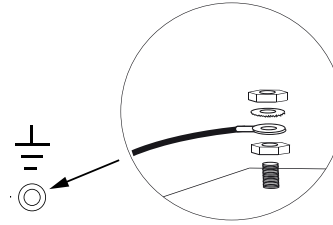
Skriva fast transformatorn med den stora skruven och den stora underläggsbrickan på monteringsplattan. (D)

Stick boxens 4 stora låsskruvar genom boxens lock. Skruva in 2 av låsskruvarna (vänster eller höger) ca. 2 cm i boxen. Därefter kan locket fällas åt sidan (E). Stäng boxen på prov genom att skruva in skruvarna helt. Sluter inte locket riktigt, ligger boxen an ojämnt mot väggen och förvrids härigenom. Detta måste korrigeras. Det är mycket viktigt, att boxen senare försluts vattentätt.



ANSLUTNING AV STYRNINGEN / ÖVERSIKT:

- Börja med den ännu spänningslösa 230 Volt matningskabeln på boxens vänstra sida.
- Montera kabelöglan på jordningsledningen.
Förbind matningsledningens jordledning med grundplattan.
Anslut alla andra kablar till styrningen.



KABLAR OCH LEDNINGSDRAGNING

Avskärmade kablar från motorn till styrningen rekommenderas.
Magnetisk och induktiv påverkan i kabeln kan orsaka ett surrande och störa portens funktion.

Undvik alltid:

- att montera styrningen för långt från porten.
- att dra 230 volts- och lågspänningsledningar tillsammans. Ej tillåtet enligt elinstallationsföreskrift.
- att dra kablar för ljusstråleskydd, kontakter, blinklampa och ellås tillsammans med motorkabeln.
- att dra telekommunikationskablar och ledningar för trädgårdsbelysningen tillsammans med motorkabeln.
- Styva kopparkablar är svåra att dra, speciellt sådana med större kabeldiametrar. Använd flexibla kablar.
- Använd kablar som är lämpade för utomhusbruk och dragning under jorden eller motsvarande kabelrör eller fråga din elektriker.

Vi rekommenderar följande tillbehör:

- LA400-JB40E-kit för att förlänga en anläggningskabel. Kitet består av 12 m-kablar, 6-poliga med samma färger som drivenheten, förgreningsdosa IP65, kabelförskruvningar och fastställningsmaterial.
- 041ASWG-0482-50 50 m ringanslutningskabel, 6-polig för utomhusbruk. Kan dras utan kabelrör. Med samma färger som på drivenheten.

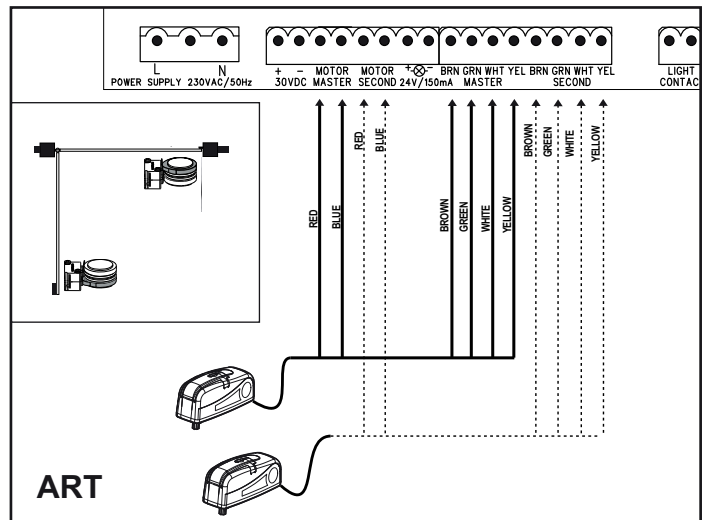
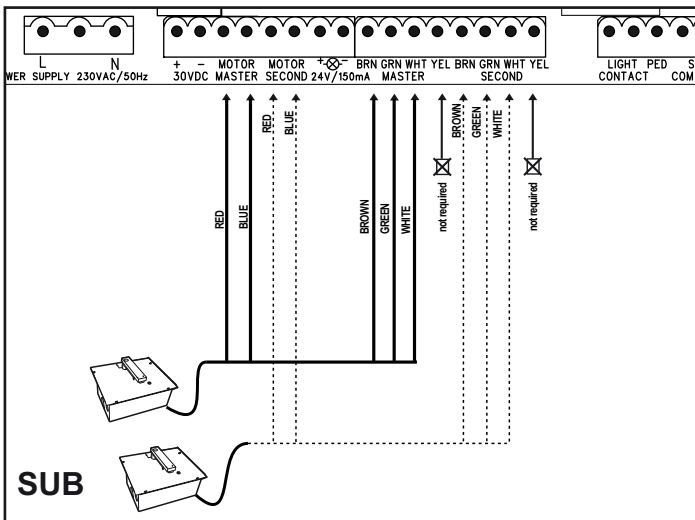
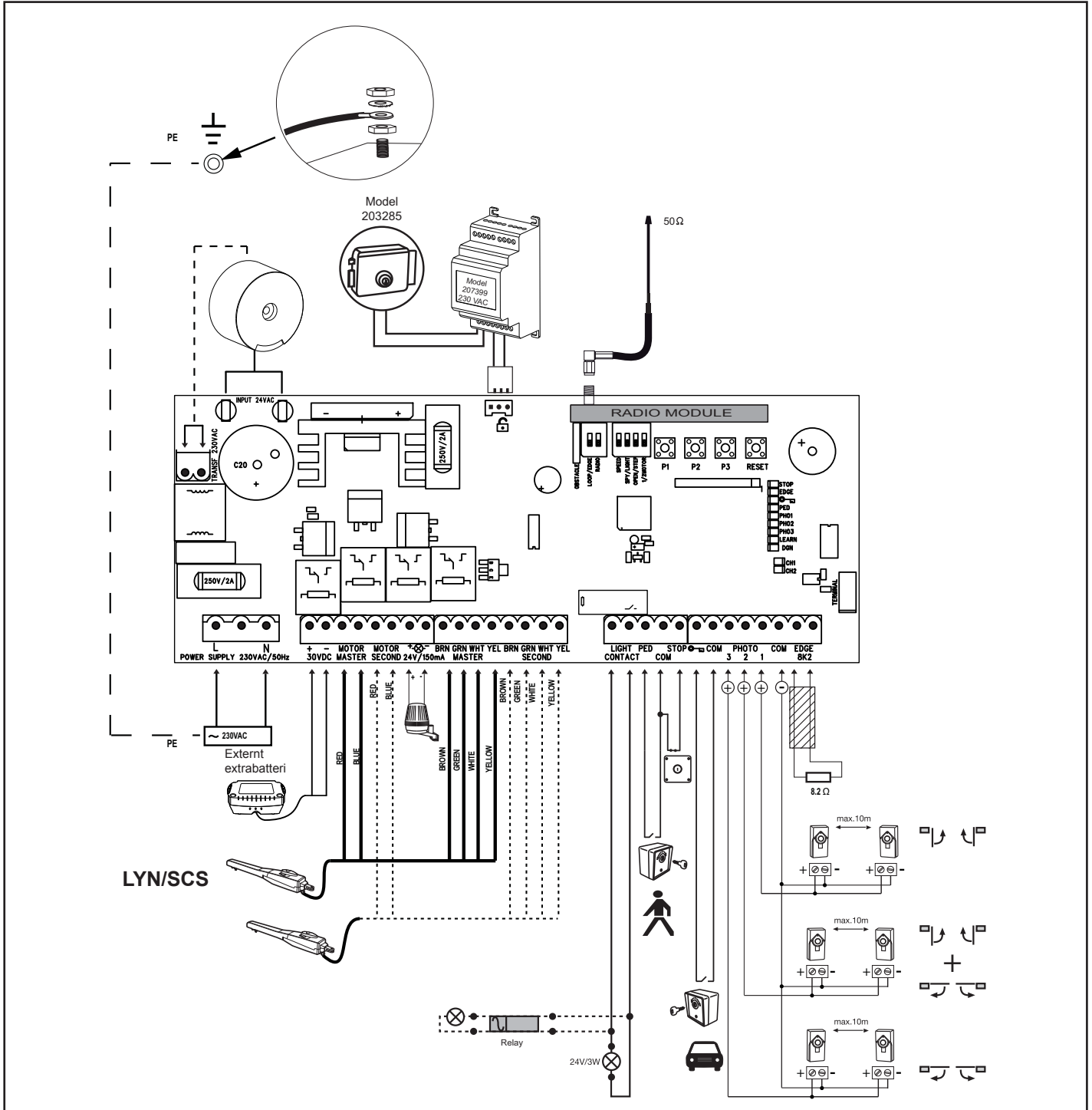
Kabelstorlekar:

Måtten i tabellen är minimumstorlekar. Större diametrar kan alltid användas

- 230 volts försörjningsspänning för styrningen: min. 0,75 mm², 3-polig
- 230 volts försörjning för transformatorn separat installerad (t.ex. i garaget) och lågspänning till porten. Se tabell.
- Motorkablar: 2 kablar min. 1,0 mm², 4 kablar min. 0,75 mm² (eller avskärmade kablar)
- Ellås: se tabell
- Kontakter, ljusstråleskydd, blinklampa: se tabell etc. min. 0,5 mm²

Drivmodell	Avstånd 0m - 6m	Avstånd 6m - 10m	Avstånd 10m - 12m	Avstånd 12m – xx
LYN, SCS, ART Motorkablar	2 x 1,0mm ² 4 x 0,75mm ²	2 x 1,0mm ² 4 x 0,75mm ²	Normal Wiring	Max. 15m Använd avskärmade kablar för de 4 mindre motorkablarna
SUB (under golvet) Motorkablar	2 x 1,0mm ² 3 x 0,75mm ²	2 x 1,0mm ² 3 x 0,75mm ²	Använd avskärmade kablar för de 3 mindre motorkablarna	Använd avskärmade kablar för de 3 mindre motorkablarna
Separat installerad transformator (i garaget) och styrningens lågspänningsförsörjning	0,75mm ²	0,75mm ²	1,0mm ²	Max. 30m; Min. 1,5mm ² Dörrvikt maximalt 50 % av den maximala motorkapaciteten
Ellås (12 volt) Kablar	0,75mm ²	0,75mm ²	1,0mm ²	Max. 30m; Min. 1,5mm ²
Extern antenn (avlägsna originalantennen från styrningen)	Koaxialkabel 50 Ohm	Koaxialkabel 50 Ohm	Koaxialkabel 50 Ohm	Koaxialkabel 50 Ohm (max. 25m)
Kontakt, blinklampa etc.	0,5mm ²	0,5mm ²	0,75mm ²	Min. 0,75mm ² Max. 30m
Ljusstråleskydd	0,5mm ²	0,5mm ²	0,75mm ²	Min. 0,75mm ² Max. 20m

ANSLUTNINGSDIAGRAM



BESKRIVNING AV UTTAGEN

Beskrivning	Funktion
L Anslutning N Anslutning	L 230Volt strömtillförsel N 230Volt strömtillförsel
30VDC Motor MASTER Motor SECOND Se avsnittet „Grundinställning“ och „Funktion för tryckknapparna P1,P2,P3 & RESET“ för korrekt polaritet.	Anslutning av en extrabatteri motor 1 (master, öppnar först) motor 2 (andra, öppnar som tvåa)
24V /150mA	Blinklampa (tillbehör)
MASTER Motor1 BRN GRN WHT YEL	Kabel Brun Kabel Grön Kabel Vit Kabel Gul
SECOND Motor2 BRN GRN WHT YEL	Kabel Brun Kabel Grön Kabel Vit Kabel Gul
Light Contact PED COM STOP	Portövervakning / trädgårdsbelysning Anslutning för nödstopp eller... Minuspol ... Stopknappar
„Nyckelsymbol“ COM PHOTO 3 PHOTO 2 PHOTO 1 COM EDGE 8,2 kohm	Nyckelbrytare Minuspol Ljusstråleskydd 3 Ljusstråleskydd 2 Ljusstråleskydd 1 Minuspol Kontaktlist med 8,2 kohm
„Symbol“ E-lås	ingång elektriskt lås „Manöveringång“
INPUT 24VAC	24Volt Ingångsspänning från trafon. Kan anslutas med valfri polaritet.
Transformer 230VAC	230Volt Strömtillförsel till transformatorn Kan anslutas med valfri polaritet.
250V/2A	Säkring 250V/2A (2x snabbutlösande)

BESKRIVNING AV LYSDIODERNA

Beskrivning	Färg	Funktion
STOP	Grön	Nödstopp / Stopknappar TILL: nödstopp aktivt FRÅN: OK (bygling, när ingen kontakt är ansluten)
EDGE	Grön	Kontaktlist 8,2 kohm TILL: aktiverad FRÅN: OK (brygga med 8,2 kohms motstånd, om ingen kontaktlist är ansluten)
„Nyckelsymbol“	Röd	nyckelbrytare PÅ: Brytare manövrerad FRÅN: Brytare ej manövrerad
PED	Röd	Nyckelströmbrytare 1-flygel TILL: kontakt aktiverad FRÅN: kontakt ej aktiverad
PHO1	Röd	Ljusstråleskydd 1 PÅ: OK (aktivt) FRÅN: inget ljusstråleskydd anslutet
PHO2	Röd	Ljusstråleskydd 2 PÅ: OK (aktivt) FRÅN: inget ljusstråleskydd anslutet
PHO3	Röd	Ljusstråleskydd 3 PÅ: OK (aktivt) FRÅN: inget ljusstråleskydd anslutet
LEARN	Gul	Inlärningsprogram status PÅ: Inlärningsprogram aktivt FRÅN: Inget inlärningsprogram
DGN	Röd	Diagnosprogram (se “Vanliga frågor”)
CH1	Röd	Programmering av handsändarna för 2-flygeldrift TILL: ny handsändare kan programmeras FRÅN: funktion från
CH2	Röd	Programmering av handsändarna för 1-flygeldrift (se CH1)

FUNKTIONER FÖR TRYCKKNAPPARNA P1, P2, P3 & RESET

Knapp	Funktion
P1+P2+P3	Separat drift. Flyglarna kan röras separat. Aktivera funktion: Tryck på P1+P2+P3 samtidigt. LEARN-lysdioden blinkar så länge funktionen är aktiverad. Knapp P1 rör motor 1. Knapp P2 rör motor 2. Deaktivera funktion: Vänta 20 sekunder eller lossa styrningen. Om flyglarna stänger först ska kablarna röd och blå kastas om.
P1	Programmerar löpvägens ändlägen automatiskt.
P1 + P2	Programmerar löpvägens ändlägen automatiskt (samt ytterligare lägen, t.ex. mjukstart och mjukstopp).
P2 + P3	Fördröjning ellås
P1 + P3	Inställning av flygelfördröjning
P2	Automatisk stängning. För bekräftelse krävs knapp P2
P3	Mjukvaruåterställning till fabriksinställning. Tryck på knappen i 10 sekunder. Återställningen rör inte radiominnet (se radio)
DIP „RADIO“ + P1	Programmering av handsändarna för kanal 1. Signal för båda drivenheterna (flygel)
DIP „RADIO“ + P2	Programmering av handsändarna för kanal 2. Signal för en drivenhet (motor 1).
RESET	Programmera internetgränssnitt eller grindövervakning: Observera: RESET-knappen utför ingen återställning till fabriksinställning på denna styrning. Den är endast till för att programmera internetgränssnittet eller grindövervakningen. Se beskrivningen för knapp P3 för återställning av fabriksinställningen.

TILLBEHÖR (TILLVAL) (se anslutningsschema)

FJÄRRKONTROLLER (TILLVAL) MODELL:

TX2EV, TX4EV, TX4UNI (Fjärrkontrollen), 747EV (Trådlös knappsats), 128EV (2-Kanals väggsändare)

BLINKLJUS (TILLVAL) MODELL: FLA24-2, FLA1-LED

En blinkljus kan anslutas till styrningen (Anslutningar: 24 VDC / 150 mA). Den varnar personer för att porten rör sig. Blinklampan bör monteras så högt som möjligt och väl synlig. Styrningen avger en konstant signal, som av lampan omvandlas till blinkning.

NYCKELBRYTARE (TILLVAL) MODELL: 100010, 100027, 100034, 100041

Anläggningen kan köras med en nyckelbrytare. (Anslutningar: nyckelsymbol och COM)

Se även under beskrivning DIP-Brytare „OPEN/PED“.

NÖDSTOPP / STOPPBRYTARE (TILLVAL) MODELL: 600084

En nödstoppbrytare som håller fast dörren i vardera riktningen, kan anslutas till den här utgången (Anslutningar: STOP / 8.2 kOhm).

KONTAKTLIST (TILLVAL) MODELL: 600046, 600053, 600077, 600060

(DIP-Brytare „LOOP/EDGE“ måste vara av)

Till styrningen kan en kontaktlist, som fungerar enligt 8,2K Ohm-principen, anslutas (Anslutningar: STOP / 8.2 kOhm), dvs., ett 8,2K Ohm stort provmotstånd är fastställt vid kontaktlistens ände. Det säkerställer en ständig kontroll av strömkretsen. Styrningen levereras med ett inbyggt 8,2K Ohm motstånd. Flera kontaktlistor ansluts i serie.

LJUSSTRÅLESKYDD (TILLVAL) MODELLER 771E, 772E:

Det rekommenderas att ett Ljusstråleskydd används. Använd modell 771E eller 772E som ingår i Safety Accessory Kit APLUS-EV.

SAFETY ACCESSORY KIT (TILLVAL): APLUS-EV

Styrningen är redan utrustad med en standardantenn. För längre räckvidder kan en extern antenn från APLUS-EV-tillbehören (innehåller Ljusstråleskydd 771E, blinklampa FLA1-LED och extern antenn SWG-ANT-EV) anslutas enligt anslutningsöversikten.

myQ (TILLVAL):

(endast med internetgränssnitt 828EV):

Möjliggör manövrering av grinden via internet eller smarttelefon.

GRINDÖVERVAKNING (TILLVAL):

(endast med grindövervakning 829EV):

Möjliggör optisk och akustisk övervakning av grindpositionen. Grinden kan även stängas med denna enhet.

EXTRABATTERI (TILLVAL):

Anslutningarna används för uppladdning av ett externt batteri. Vid händelse av strömavbrott förser batteriet driften med ström. Ett fulladdat batteri kan leverera ström under mer än 24 timmar. Batterier åldras och förlorar i kapacitet. Byt ut batterierna alltefter användning vartannat till vart tredje år.

ELEKTRISKT LÅS (TILLVAL)

Styrningen erbjuder möjligheten att använda ett 12V elektriskt lås. (En anvisning bifogas E-låset). Här för måste en hjälpstyrning för det elektriska låset anslutas till huvudstyrningen. Om ellåset inte öppnas p.g.a. av för högt porttryck så kan en speciell funktion programmeras: Tryck på P2 och P3 samtidigt i ca 5 sekunder och räkna de klickningar som hörs.

1 klickning = ca 4 sekunder ström till ellåset (fabriksinställning)

2 klickningar = porten stängs i en sekund och öppnas sedan. Vidare, efter att positionen nåtts då porten är stängd, stannar drivnanordningen kort för att stödja inkopplingen till det elektriska låset. Upplysning: Porten måste då vara utrustad med markstopp.

PORTÖVERVAKNING ELLER BELYSNING (TILLVAL)

Anslutningarna har två funktioner beroende på om DIP brytare Light / Spy är till eller inte. Se även under „DIP brytare“ i denna bruksanvisning. Utgången har ingen egen strömförsörjning och får endast belastas upp till 24V.

Portövervakning / portens läge (Spy):

En lysdiod kan anslutas till klämmorna för att visa portens läge.

En LED, en lampa (24V / 3W max.) eller ett relä kan anslutas på klämmorna för att visa portens status.

LED från = port stängd

LED långsamt blinkande = port öppnar

LED på = port öppen

LED snabbt blinkande = port stängs

Gårdsbelysning / belysning under 120 sekunder

En lampa (24V / 3W max.) eller ett relä kan anslutas till klämmorna.

När styrningen får en signal för att öppna eller stänga lyser lampan under 120 sekunder och stängs därefter av automatiskt.

WARNING: Utgången endast belastningsbar till max. 24V. I annat fall måste ett relä kopplas däremellan.

LJUSSTRÅLESKYDD (TILLVAL) 771E, 772E

Ljusstråleskydden tjänar för säkring av porten och måste användas. Montageplatsen beror på portens konstruktion. Enligt EN12453 måste ett ljusstråleskyddspår installeras ute på en höjd på 200mm aktivt vid „stängning”. Ljusstråleskydden består av en sändare och en mottagardel och måste vara placerade mitt emot varandra. Ljusstråleskyddet sätts fast med små skruvar och pluggar på vägg. Om funktionen „Automatisk stängning” ska vara möjlig, måste Chamberlain – Failsafe - ljusstråleskyddet installeras. Chamberlain – Failsafe - systemet (2-kabel system) har på båda sidor en liten utifrån synlig LED (ljus), som indikerar ljusstråleskyddets status.

Programmering av Ljusstråleskyddet:

- Anslut ljusstråleskydd
 - Genomför vägsträcksprogrammeringen för portflyglarna.
- Radering av ett ljusstråleskydd från styrningen:
Ett anslutet ljusstråleskydd kan inte avlägsnas utan att styrningen spärrar funktionen på motsvarande anslutning.

För att radera Ljusstråleskyddet från styrningens program:

- Avlägsna ljusstråleskyddet
- Frånkoppla strömmen en kort stund
- Genomför vägsträcksprogrammeringen för portflyglarna.

Diagnos på Chamberlain-Failsafe-ljusstråleskyddet

- LED konstant = OK
- LED blinkar = Ljusstråleskyddet spärrar styrningen
- LED från = Ingen ström, felaktig anslutning eller polaritet

Diagnos på styrningen

- LED från = OK inget ljusstråleskydd anslutet
- LED blinkar = styrningen spärrar

Anslutning 1 & COM

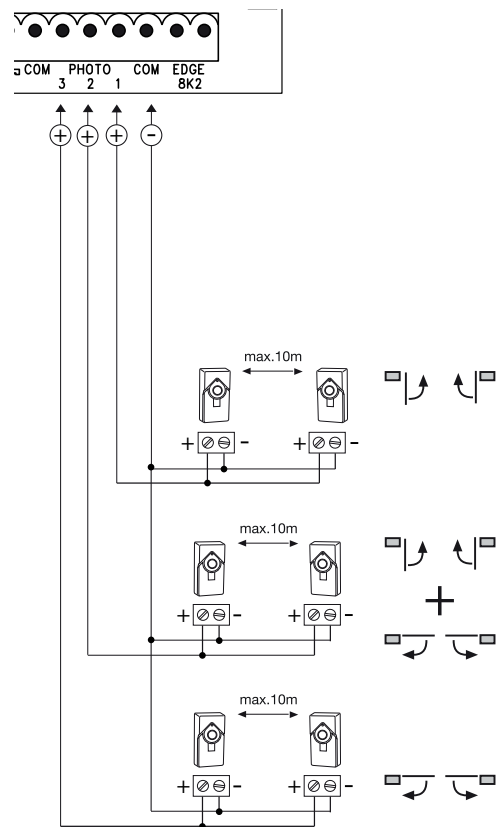
Aktiv, när dörren är stängd (reverserar dörren)

Anslutning 2 & COM

Aktiv, när dörren är stängd och öppen

Anslutning 3 & COM

Aktiv, när dörren är öppen
(dörren stannar kvar ända tills hindret tas bort från den infraröda strålen, därefter rör den sig igen)



RADIO

PROGRAMMERING / NOLLSTÄLLNING AV FJÄRRKONTROLLER

Mottagaren har 2 kanaler CH1 och CH2. Användningen av båda kanalerna möjliggör såväl enkel som dubbelmanövrering av sektionerna. Exempel: Erhåller CH2 = P2 signalen från fjärrkontrollen öppnas endast sektion 1. Används ytterligare en knapp på fjärrkontrollen med CH1 = P1 öppnas båda sektionerna.

PROGRAMMERING

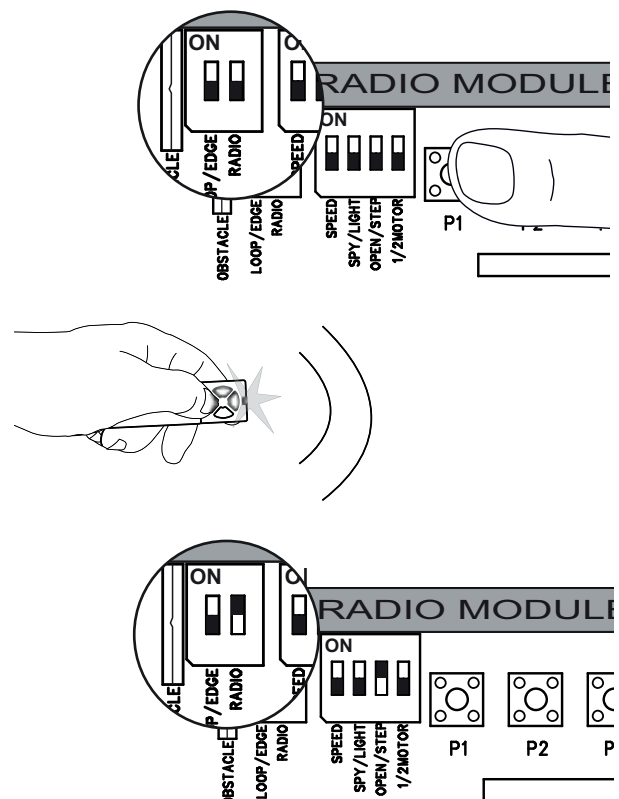
- 1: Sätt på DIP-Brytare „RADIO“.
- 2: Tryck snabbt på knappen P1 (för CH1) eller P2 (för CH2) och respektive LED lyser.
- 3: Håll nu önskad knapp på fjärrkontrollen intryckt tills LED-lampan slocknar efter en kort stunds blinkande. Färdigt! Upprepa dessa steg för alla fjärrkontrollkommandon (maximalt 85 / kanaler fjärrkommandon kan matas in).

Viktigt!: Efter programmering av fjärrkontrollen(er) stäng av DIP-Brytare ”RADIO“.

Observera: Försäkra Dig om att Du inte ställer in samma knapp för CH1 om för CH2 på fjärrkontrollen, då anläggningen inte skulle fungera på ett riktigt sätt.

RADERING

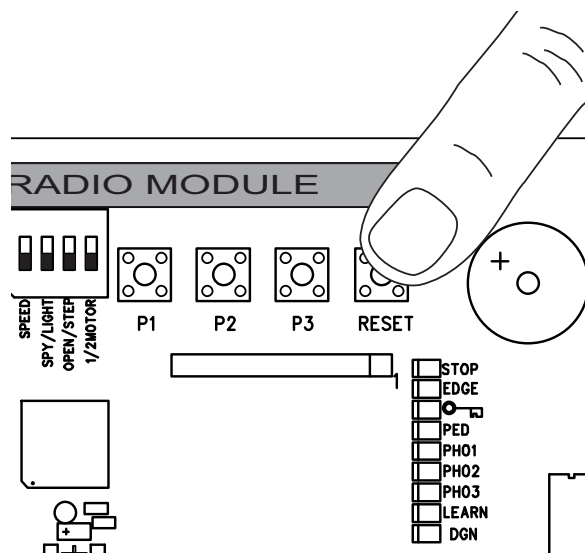
- Sätt på DIP-Brytare „RADIO“.
- Håll P1 knappen intryckt så länge att den blinkande LED-lampan släcks efter ca 10 sekunder. Färdigt!
Som bekräftelse blinkar båda LED-lamporna, CH1 och CH2, 8 gånger.
- Stäng av DIP-Brytare „RADIO“.



PROGRAMMERA INTERNETGRÄNSSNITTET myQ

Med RESET-knappen på styrningen

1. Anslut Liftmaster-internetgränssnittet och dess router med nätverkskabeln.
2. Anslut strömförsörjningen till Liftmaster-internetgränssnittet.
3. Skapa ett onlinekonto med den senaste Liftmaster myQ Smartphone-appen eller på www.liftmaster.eu.
4. Registrera Liftmaster-internetgränssnittet.
5. Klicka på „Lägg till ny enhet“ och följ stegen i appen eller på webbplatsen.
6. Observera: När du trycker på REST-knappen hörs en pipton och LED-lamporna CH1 och CH2 tänds. När anpassningen är utförd blinkar de tre gånger och släcks sedan.
7. Appen visar dig om programmeringen har utförts och ber dig ge grinden ett namn.



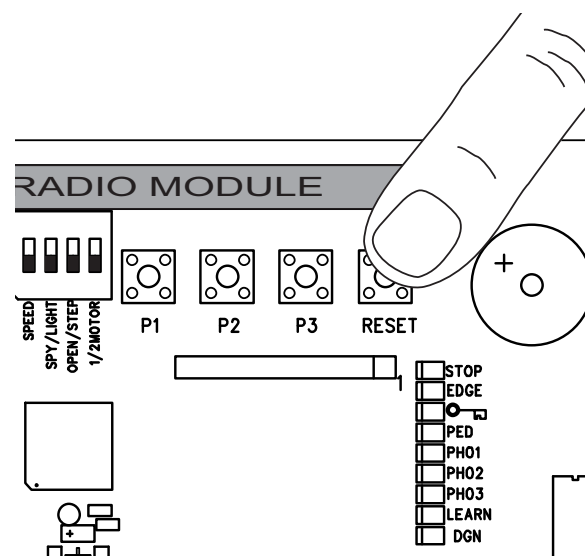
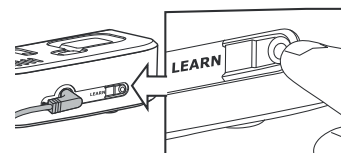
PROGRAMMERING AV GRINDÖVERVAKNINGEN

Med RESET-knappen på styrningen

1. Anslut grindövervakningen till strömförsörjningen och placera den i huset så att den är väl synlig. Om uppställningsplatsen är för långt från grinden kan anslutningen störas eller brytas ofta. Placera enheten på en lämpligare uppställningsplats.
2. Tryck kort på „LEARN“-knappen på grindövervakningens baksida och släpp upp den igen. Den röda och den gröna LED-lampan blinkar omväxlande. Tryck på RESET-knappen på styrningen inom 60 s och släpp upp den igen. Den röda och den gröna LED-lampan tänds som bekräftelse av programmeringen.

Radera grindövervakningen

Tryck på „LEARN“-knappen på grindövervakningens baksida i minst 10 s. En kort pipton bekräftar att raderingen har utförts.



SLINGDETEKTORER

(DIP brytare LOOP/EDGE måste vara till.)

Slingdetektorer reagerar på metall och används för det mesta för att registrera personbilar och lastbilar, men inte för motorcyklar och fotgängare.

Utgångsslinga A

Utgångsslingan sitter bakom porten och öppnar porten när den är stängd, håller den öppen eller öppnar den igen. DIP brytaren OPEN/STEP + LOOP/EDGE måste vara till. Ljusstråleskydden måste vara anslutna och funktionen „Automatisk stängning“ måste vara aktiverad.

Säkerhetslingdetektor och

slingdetektor inom portens svängningsområde B,C

Slingdetektorer är avsedda för att registrera fordon (personbilar och lastbilar), men är inte tillåtna som enda skyddsåtgärd eftersom personer inte registreras.

Slingdetektorernas analysenhet ansluts som NOsignalgivare på klämmorna till 8,2-kohms-kontaktlisten

Om även kontaktlister ska användas:

Kontrollera före installationen vilket funktionssätt som passar bäst.

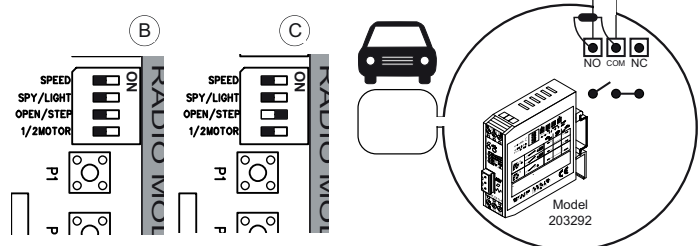
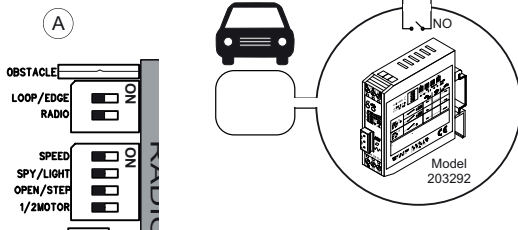
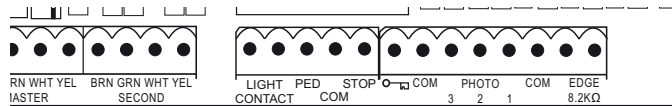
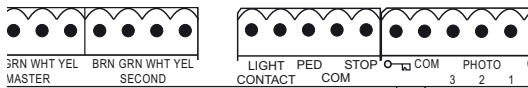
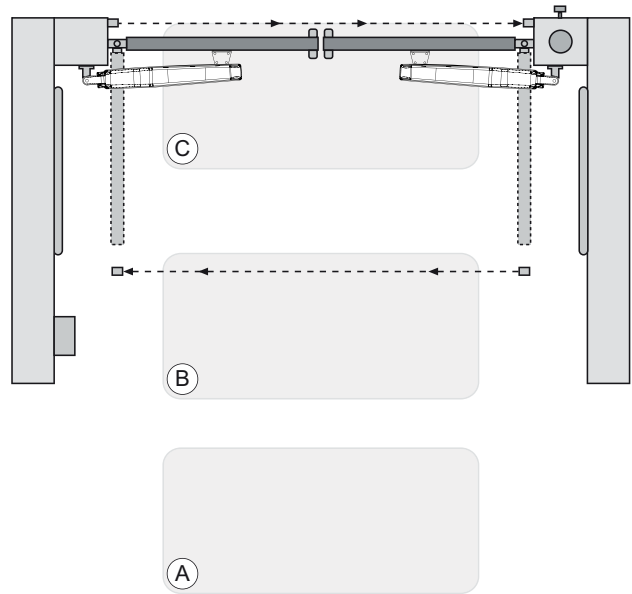
Säkerhetslingdetektor

=> DIP brytare OPEN/STEP måste vara till.

Slingdetektor inom portens svängningsområde

=> Stäng av DIP brytare OPEN/STEP.

Andra alternativ med slingdetektorer kan efterfrågas hos vår service.



DIP BRYTARE

1 / 2 MOTOR

Väljer om 1 eller 2 motorer är anslutna till styrningen

AV: 2 motorer anslutna

TILL: 1 motor ansluten

OPEN/STEP

Ändrar programmeringen och styrningens reaktion till signaler.

Läs först under „Slingdetektorer“ innan slingdetektorer används.

Stegläge: Den första signalen öppnar porten, nästa stannar den, nästa stänger den, nästa stoppar den, nästa öppnar den o.s.v...

Öppningsläge: Porten reagerar inte på styrsignaler så länge den öppnas och förrän läget ÖPPEN har uppnåtts.

AV: stegläge

TILL: öppningsläge

LIGHT/SPY

Stäng på endast när funktionen behövs, lämna annars oanvänd

AV: LIGHT

TILL: SPY

OBSTACLE

Utrustad från fabrik med fast bygling. Om man kopplar bort den höjs arbetskraften på styrningen.

VARNING: Om man kopplar bort byglingen måste portanläggningen säkras med extra säkerhetsanordningar (kontaktlistor osv.)

LOOP/EDGE

Välj önskad funktion

AV: kontaktlist

TILL: slingdetektor

SPEED

Välj den motortyp som du vill använda.

AV: ART

TILL: LYN, SCS, ART, SUB

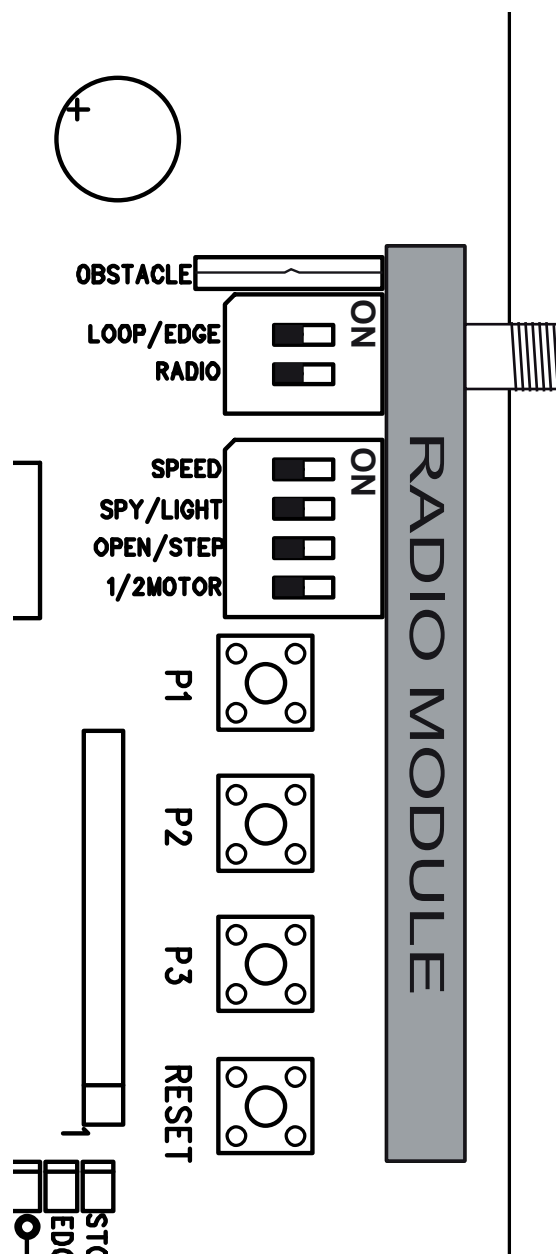
RADIO

DIP brytare „RADIO“ krävs för programmeringen av handsändare. Programmeringsförloppet framgår ur motsvarande avsnitt i denna bruksanvisning.

AV: programmering ej möjlig

TILL: programmering möjlig

VIKTIGT: Stäng av alltid DIP brytare „RADIO“ när den inte används.



FLYGELFÖRDRÖJNING

Flygelförsörjningen är till för att flyglarna ska kunna öppnas och stängas korrekt och säkert. En längre flygelfördröjning kan vara nödvändig för vissa installationsförhållanden eller vissa flygellängder.

Tryck och håll inne P3 och P1 samtidigt i ca 5 sekunder och räkna antalet klickningar som hörs. Klickningarna orsakas av ett relä (ljusrelä).

1 klick = kort fördröjning, ca 4÷8 sekunder (fabriksinställning)

2 klick = medellång fördröjning, ca 8÷12 sekunder

3 klick = lång fördröjning, ca 12÷16 sekunder

4 klick = komplett fördröjning, vinge 1 stängs först när

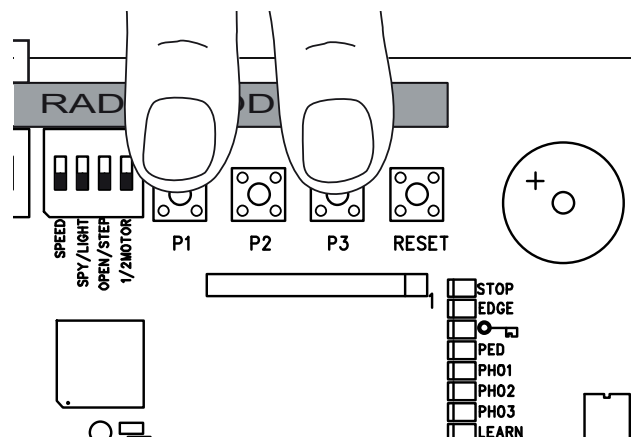
vinge 2 är fullständigt stängd

Fördröjningen i öppningen är alltid ca 3÷5 sekunder

5 klick = ingen fördröjning, öppna och stänga båda vingarna samtidigt

Upprepa förloppet vid behov.

OBSERVERA: Om löpvägen programmeras (ändras) återställs flygelfördröjningen till fabriksinställning.



FÖRSTA IDRIFTTAGNINGEN

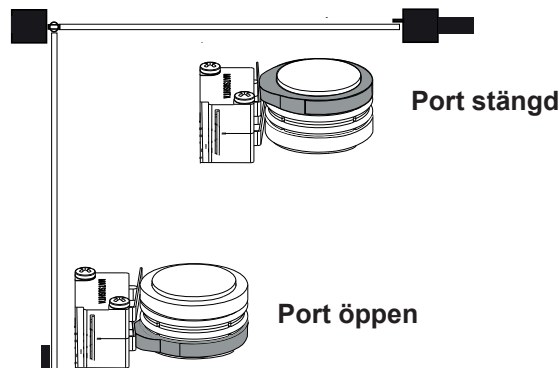
GRUNDINSTÄLLNING

Gå noggrant igenom punkt för punkt. Börja i fall av tvivel om från början. Ta dig tillräcklig tid för dessa inställningar.

1. Har allt som är nödvändigt för driften anslutits? Motorer, ljusstråleskydd, säkerhetskontaktlist, stoppbrytare.
2. Se till att ingen kan uppehålla sig i närheten av porten.
3. Stäng porten och häng i motorerna. Säkra motorerna med sprintbulten och vrid uppreglingsspaken i riktning mot portpelaren. Motorerna är förreglade.

ART:

- Referenspunkterna måste ställas in för att löpvägen ska kunna programmeras korrekt. För detta måste nockarna under kåpan till ART vara korrekt inställda. Den övre nocken ska utlösa mikrokontakten först, sedan den undre. Mikrokontakterna ska inte utlösas samtidigt eller utlösas när porten har nått ändpunkterna. Vrid isär nockarna med hjälp av en tång eller en stor platt skruvmejsel.
- Lås upp porten för dessa inställningar.
- Kontroll eller korrigerig av rätt läge för bryarnockarna på så sätt som visas i bruksanvisningen för Port ÖPPEN och Port STÄNGD.
- Inställning av DIP brytare när ART används: stäng av DIP brytare „SPEED“. ART fungerar inte om „SPEED“ är till.



SUB (drivning under golvet):

- Inställning av DIP brytare: „SPEED“ till för en snabbare portrörelse eller av när porten är mycket tung eller när en mycket säker drift krävs. Kan när som helst ändras efter det att installeringen är avklarad.

LYN / SCS-drivenheter:

- Inställning av DIP brytare: „SPEED“ till för en snabbare portrörelse eller av när porten är mycket tung eller när en mycket säker drift krävs. Kan när som helst ändras efter det att installeringen är avklarad.

Anslut nu styrningen till elnätet.

GRUNDINSTÄLLNING:

1. Tryck samtidigt på knapparna P1, P2 och P3 i 2-3 sekunder, tills den gula ljusdioden blinkar.
2. Observera porten. Tryck på och håll knappen tryckt P1 i 1-2 sekunder. Porten med motor 1 måste då röra sig i riktning ÖPPEN. (Öppna ej porten helt, kör endast korta rörelser.) Skulle motor 1 stängas istället för att öppnas, är den felaktigt ansluten och kablarna röd/blå på motorn måste byta plats. (Observera: Koppla först styrningen strömlös!)

Hänvisning: Generell funktion - när man släpper knappen, stannar porten omedelbart. Vid upprepad tryckning går den i motsatt riktning tills knappen släpps osv.

3. Tryck på och håll P2 i 1-2 sekunder. Porten med motor 2 måste då röra sig i riktning ÖPPEN. (Öppna ej porten helt, kör endast korta rörelser.) Skulle motor 2 stängas istället för att öppnas, är den felaktigt ansluten och kablarna röd/blå på motorn måste byta plats. (Observera: Koppla först styrningen strömlös!)

Hänvisning: Styrningen förblir i 20 sekunder i detta manuella inställningsprogram. Börja ev. om från början med samtidig tryckning på knapparna P1/P2/P3.

Kontrollera:

1. Endast för SCS: När flygeln öppnas får INTE den främre „näsan“ på motorn beröra (stöta till eller skrapa emot) porten. Avbryt och kontrollera öppnandet flera gånger! Om porten berörs måste måttet A/B kontrolleras och vid behov portbeslaget läggas under så att längre avstånd uppnås.
2. Öppna båda flyglarna komplett. Kör inte för långt! Markera den maximala öppningspunkten om det inte finns något anslag i ÖPPEN.
3. Endast vid SUB (drivning under golvet): Justera nu de mekaniska ändlägena i boxen. Vänta tills programmeringsljusdioden slocknar av sig själv (20 sekunder efter den sista knapptryckningen).

PROGRAMMERING AV VÄGTRÄCKORNA ENKLA I

Hänvisning: Ändstopp för STÄNGD och ÖPPEN måste vara på plats.

1. Flyglarna måste vara stängda.
2. Tryck på knappen P1 så länge, tills flygel / motor 1 börjar öppna. (LED "LEARN" blinkar)
Automatikprogrammet börjar (långsam körning):
Flygel 1 kör till anslaget ÖPPEN.
Flygel 2 kör till anslaget ÖPPEN.
Därefter kör flygel 2 till anslaget STÄNGD och sedan kör flygel 1 till anslaget STÄNGD.
När LED „LEARN“ slocknar, är programmeringen avslutad.

Hänvisning: Om flyglarna stängs istället för att öppnas är motorerna felaktigt anslutna. Låt Röd och Blå byta plats.

PROGRAMMERING AV VÄGTRÄCKAN ENKEL II

Hänvisning: Om inget ändanslag finns i riktning ÖPPEN, bör flygeln stoppas vid ca. 90° öppningsvinkel.

1. Flyglarna måste vara stängda.
2. Tryck på knappen P1 så länge, tills flygel / motor 1 börjar öppna.
3. Tryck på knappen P1 „tryck djupt“ 1x, när flygel / motor 1 har nått positionen port ÖPPEN. Flygel 2 startar.
4. Tryck på knappen P1 „tryck djupt“ 1x, när flygel / motor 2 har nått positionen port ÖPPEN. Flygel 2 stängs då automatiskt igen.
Därefter stängs flygel 1 automatiskt.
5. Motorn lär positionen port STÄNGD automatiskt.
Om så önskas kan även en individuell punkt för port STÄNGD programmeras.
Tryck då på knappen P1 „tryck djupt“ vid önskad position port STÄNGD för respektive flygel.
När LED „LEARN“ slocknar, är programmeringen avslutad.

PROGRAMMERING AV VÄGSTRÄCKAN „ADVANCED“ (INDIVIDUELL)

Hänvisning: Knappen P1 måste tryckas totalt 9x i detta program.

Med varje knapptryckning sparas en position (tid). Härigenom är det möjligt att spara soft-stopp (långsam körning), för att individuellt anpassa sig till porten eller användningen. Långa eller korta soft-stopp-faser är möjliga.

1. Flyglarna måste vara stängda.
2. Tryck samtidigt på P1 och P2 under en längre tid (ca. 5-6 sek.), tills flygel 1 startar (öppnas). Släpp knapparna!!
3. Tryck åter på P1; Soft-stopp i ÖPPEN-riktning för flygel 1 börjar fr.o.m. denna position.
4. Tryck åter på P1; Ändanslag ÖPPEN har nåtts. Nu startar flygel 2 automatiskt.
5. Tryck åter på P1; Soft-stopp i ÖPPEN-riktning för flygel 2 börjar fr.o.m. denna position.
6. Tryck åter på P1; Ändanslag ÖPPEN har nåtts. Nu startar flygel 2 automatiskt och stängs.
7. Tryck åter på P1; Soft-stopp i STÄNGD-riktning för flygel 2 börjar fr.o.m. denna position.
8. Tryck åter på P1; Ändanslag i STÄNGD-riktningen har nåtts. Nu startar flygel 1 automatiskt.
9. Tryck åter på P1; Soft-stopp i STÄNGD för flygel 1 börjar fr.o.m. denna position.
10. Tryck åter på P1; Ändanslag STÄNGD har nåtts. ->Klart

Hänvisning: När en flygel ett ändanslag och knappen L1 trycks EJ, kör motorn mot anslaget och lär sig denna position automatiskt

FÄRDIGSTÄLLNING AV INSTALLATIONEN / PROGRAMMERINGEN:

När vägsträckan är programmerad, kan handsändarna programmeras (se PROGRAMMERING / RADERING AV HANDSÄNDARNA).

1. Låt nu porten genomgå två fullständiga cykler med hjälp av knapptryckning på handsändaren eller på en av de anslutna knapparna och observera funktionen. Stäng porten igen, UTAN att du har gjort ytterligare en inställning.
2. När alla inställningar har träffats, kontrollera funktionen hos ljusstråleskydden, knapparna, blinklampan, handsändarna, tillbehöret etc.
3. Visa alla personer, som ska använda porten, hur portens rörelser förlöper, hur säkerhetsfunktionerna arbetar och hur porten kan reglas upp och manövreras för hand.

Automatisk stängning av porten

Hänvisning: Endast möjligt med anslutet och funktionsdugligt ljusstråleskydd (1+COM). En automatisk stängningstid mellan 2 sekunder och 120 sekunder kan väljas.

Inställning

1. Tryck på och håll P2, tills den gula ljusdioden börjar blinka.
2. När den gula ljusdioden blinkar, räknar du ner den stängningstid som ska programmeras.
3. När den önskade tiden gått ut, trycker du än en gång på P2. ->Klart

Frånkoppling

1. Tryck på och håll P2, tills den gula ljusdioden börjar blinka.
2. Tryck på P3. Den gula ljusdioden slocknar. ->Klart

MOTORNS ARBETSKRAFT

Motorns arbetskraft ställs in automatiskt, när vägsträckan programmeras. En förändring (automatisk) är endast möjlig genom en ny programmering av vägsträckan. Om porten klämmer på grund av väderleken eller förändringar på portanläggningen (t.ex. genom rost eller otillräcklig smörjning), måste den ev. repareras.



Styrningen motsvarar nyaste EN-direktiv.

Ett av dessa direktiv föreskriver, att stängningskrafterna vid portens kant inom de sista 500mm innan port STÄNGD ej får överstiga 400 N (40 kg). Vid mer än 500 mm får den maximala kraften vid portens kant uppgå till 1400 N (140 kg). Om detta ej kan säkerställas, måste ovillkorligen en kontaktlist monteras upp till en höjd på 2,5 m på porten eller på den motsatta pelaren (EN12453).

AVFALLSHANTERING

Var med och skydda miljön du också. För avfallshanteringen av förpackningsmaterial och uttjänta apparater finns det offentligt återlämningsystem. Information om insamlingsställen och aktuella bestämmelser erhåller du från din kommunala förvaltning. Släng inte tomma batterier i hushållssoporna, utan lämna in dem till vederbörliga batteriinsamlingsställen.

AVFALLSHANTERING AV BATTERIR

Batterier och ackumulatörer får inte slängas i hushållssoporna. Du kan efter användning gratis lämna tillbaka batterier i ditt närområde (t.ex. vid affärer eller på kommunala uppsamlingsplatser). Batterier och ackumulatörer är betecknade med en överkryssad soptunna såväl som med den kemiska symbolen för det skadliga ämnet, nämligen "Cd" för kadmium, "Hg" för kvicksilver och "Pb" för bly.



DIAGNOSSYSDIOD

Diagnoslysdioden visar det första felet. Om fler fel uppträder så visas dessa eventuellt inte.

Indikering	Beskrivning	Lösning
1x blinkning	Motor 1 kontaktfel hos en manöverkabel till styrningen.	Kabel grön eller vit har ingen eller dålig kontakt. Kontrollera anslutningarna noggrant. lakttag ledningslängderna.
2x blinkningar	Som 1x blinkning för motor 2	Se 1x blinkning
3x blinkningar	Ändpunkter motor 2 har ej accepterats. A: Efter eller under programmeringskörningen: Motor 1 har inte öppnats tillräckligt långt och och B: Kontaktfel hos en manöverkabel till styrningen. Kabel gul eller vit har ingen eller mycket dålig kontakt.	Till A: Öppna porten ytterligare vid programmeringskörningen. Över 50% av den maximala körsträckan. Till B: Kontrollera anslutningarna noggrant. lakttag ledningslängderna.
4x blinkningar	Ändpunkter motor 1 har ej accepterats.	Se 3x blinkningar
5x blinkningar	Vägsträckan är ej programmerad i styrningen.	Upprepa programmeringskörningen av ändpunkterna
6x blinkningar	Kraften som behövs för att flytta flygeln är för stor. A: Porten är defekt B: Porten går trögt C: Porten har stannat på grund av vind	A: Reparera porten B: Kontrollera att porten rör sig lätt C: Använd ej porten vid stark vind. D: Upprepa ändpunkternas programmeringskörning, så att den nödvändiga kraften kan läras in på nytt.
7x blinkningar	Ljusstråleskydd 1 spärrar funktionen A: Objekt blockerar ljusstråleskyddet B: Linsernas inbördes inriktning är ej exakt. C: Spänningsförsörjningen till ljusstråleskydden är inte tillräcklig	A: Avlägsna B: Kontrollera C: Kontrollera ledningsareorna och anslutningarna
8x blinkningar	Ljusstråleskydd 2 spärrar funktionen	Se 7x blinkningar
9x blinkningar	Ljusstråleskydd 3 spärrar funktionen	Se 7x blinkningar
10x blinkningar	Nödstoppsbrytare spärrar anläggningen	A: Kontrollera ledningar och kabeldragning. B: Kontrollera styrningens grundinställning (DIPs)
11x blinkningar	Kontaktlist spärrar anläggningen A: Objekt trycker mot kontaktlist B: Kontaktlist defekt C: Spänningsförsörjningen för låg eller kabelbrott i matningsledningen.	A: Avlägsna B: Kontrollera ledningar och kabeldragning. 8.2 Kontrollera KOhmmotståndet. C: Kontrollera styrningens grundinställning (DIPs)
12x blinkningar	Styrningens strömtillförsel är för låg A: Matningsledning 230Volt defekt eller kontakter dåliga B: Kabelbrott i matningsledningen (stel kopparledning) C: Batteriet som kan fås som tillbehör för drift vid strömavbrott är tomt.	A: Kontrollera anslutningarna B: Kontroll (fackman) C: Låt batteriet laddas upp i 24 timmar.
13x blinkningar	EEPROM Fel Igångsättningen av styrningen har misslyckats.	Byt ut styrningen
14x blinkningar	Endast LYN/SCS Motorn fortfarande upplåst	Lås motorn
15x blinkningar	Defekt på ett relä eller på en annan viktig elektronisk komponent A: överspänning B: dålig ledningsdragning (felaktig) D: stark fuktighet i ljusstråleskyddet (bristfällig installation) E: ett ljusstråleskydd har anslutits tidigare, men inte avlägsnats (lossats)	Byt ut styrningen Kontrollera ledningsdragningen Lär in löpvägen från läget port helt stängd

OFTA STÄLLDA FRÅGOR

Ingen reaktion när P1, P2 & P3 aktiveras		DIP-Brytare „RADIO“ måste av.
Motorn reagerar inte, ingen LED lyser	Ev. strömvabrott	1. Kontrollera ledningar och nollledaren. 2. Kontrollera husets säkringar
Porten stoppar och kör tillbaka direkt efter starten	Hinder inom portens rörelseområde	Kontrollera portens rörelseområde avseende hinder
Porten kan bara öppnas	Ljusstråleskydd spärrar	Kontroll av funktionen och anslutningen nödvändig
“Automatisk stängning” fungerar ej		Fungerar endast med 2-kabelljusstråleskyddet 771E(ML) eller 772E(ML).
Styrningen fungerar inte längre med handsändare, endast med brytare och detta endast när en knapp trycks och hålles tryckt.	Ett säkerhetsljusstråleskydd, en kontaktlist eller stoppfunktionen spärrar styrningen. Endast ett ljusstråleskydd för ÖPPEN har anslutits.	Minst ett ljusstråleskydd aktivt vid STÄNGD eller ÖPPEN måste vara anslutet.
Motorn reagerar inte alls, trots att styrningen är ansluten. (LEDs lyser)	1. Handsändare ej programmerad 2. LEDs indikerar fel 3. Ljusstråleskydd felaktigt anslutet 4. Klämma för motorer ev. ej rätt påstucken	1. Programmera handsändare 2. Se beskrivning “Diagnostic” LED 3. Kontrollera ljusstråleskyddets anslutning/programmering 4. Kontrollera klämma och anslutningar
Styrningen fungerar ej med handsändare	1. Handsändare ej programmerad 2. Ett ljusstråleskydd spärrar 3. DIP-Brytare „RADIO“	1. Programmera handsändare 2. Kontrollera ljusstråleskydden 3. DIP-Brytare „RADIO“ måste av.
Styrningen fungerar ej	Ingen körväg programmerad	Se första idrifttagningen Se Diagnos LED
Flyglarna öppnas inte helt	1. Kraften för låg vid hög vindlast (helt slutna portar) 2. Port går trögt/är tung	1. Förbättra lättrorligheten 2. Programmera styrningen på nytt
Sändarens räckvidd är för liten	Installation av en extern antenn rekommenderas, då styrningen med en korta kabelantennen i regel befinner sig bakom pelaren eller i närheten av marken. Antennens optimala position är alltid så högt som möjligt. Chamberlain tillhandahåller en motsvarande antenn med montagesats som tillbehör.	
Porten måste följa en stigning	Rekommenderas ej! Ändra porten! Porten kan röra sig okontrollerat (farligt), när motorn är uppreglad. I stigningsriktningen krävs en högre kraft; i motsatta riktningen har motorn då för mycket kraft.	
Portpelaren är så tjock, att A+B-måtten ej kan innehållas.	Gör ursparingar i pelaren eller flytta porten	
Körvägen kan inte läras in	1. DIP inställning är inte korrekt 2. Motorkablar felaktiga eller defekt kabel 3. Se diagnoslysdiod 4. Surrande i kablarna 5. Porten rörde sig endast i 1 sekund under programmeringen och stannar sedan utan att reversera 6. Endast ART: Inställning av referenspunkter ej korrekt 7. Endast ART: motorn fortfarande upplåst	1. Se punkten „1/2 motor“ i bruksanvisningen 2. Kontrollera den bruna, gröna, vita och gula kabeln när motorn rör sig. Testa en annan kabel för att utesluta felet i kabeln som är dragen i golvet eller testanslut kabeln från motorn direkt till styrningen. 3. Kontroll av diagnoslysdioder för att felbestämma. 4. Se lösning 2. Byt ut kablar vid behov. Se även punkten „Kabelstorlekar“ 5. Otillräcklig strömförsörjning eller dåliga kablar. Se lösning 2 6. Ställ in nockarna på motorn korrekt. Se ART-bruksanvisningen 7. Läs drivenheten. Se ART-bruksanvisningen
Drivningen går under en kort stund långsamt.	Strömbortfall	Normalt förfarande. Drivningen genomgår en funktionstest efter ett strömbortfall. Detta dröjer beroende på modell, några sekunder eller en hel cykel. Avbryt inte drivningen med handsändaren eller någon brytare under funktionstest, om så sker kan ändpunkten förskjutas. I sådana fall skall körvägen programmeras på nytt med P1. Undvik onödiga bortfall av elen.

TÉMA	OLDAL
BIZTONSÁGI SZABÁLYOK	1
MŰSZAKI ADATOK - MOTORVEZÉRLÉS	2
A BERENDEZÉS TIPIKUS FELÉPÍTÉSE	2
A VEZÉRLÉS FELSZERELÉSE	2
A VEZÉRLÉS ELŐKÉSZÍTÉSE	2
AJÁNLOTT ELJÁRÁS	3
A VEZÉRLÉS VEZETÉKEZÉSE	4
BEKÖTÉSI DIAGRAM	5
LEÍRÁS / A CSATLAKOZÁSOK FUNKCIÓJA	6
A LED-EK LEÍRÁSA	6
A P1, P2, P3 & RESET NYOMÓGOMBOK FUNKCIÓI	6
TARTOZÉKOK (OPCIONÁLIS)	7
FOTOCELLA	8
A KÉZI ADÓK PROGRAMOZÁSA	8
AZ INTERNETÁTJÁRÓ PROGRAMOZÁSA myQ / AZ AJTÓFELÜGYELET PROGRAMOZÁSA	9
A HUOKDETEKTOROK HASZNÁLATA	10
A DIP KAPCSOLÓ BEÁLLÍTÁSAI	11
A SZÁRNYKÉSLELTETÉS BEÁLLÍTÁSA	11
ELSŐ HASZNÁLTBAVÉTEL	12-14
AUTOMATIKUS ZÁRÁS	14
A MOTOR ENERGIAIGÉNYE	14
HULLADÉKKEZELÉSE / AZ AKKUMULÁTOR HULLADÉKKEZELÉSE	14
LED DIAGNÓZIS	15
GYAKRAN ISMÉTELT KÉRDÉSEK	16

FONTOS TUDNIVALÓK A SZERELÉSHEZ ÉS A HASZNÁLATHOZ

KEZDJE EZEN FONTOS BIZTONSÁGI SZABÁLYOK OLVASÁSÁVAL.



Az ilyen figyelmeztető jelzés jelentése „Vigyázat!”, és arra hívja fel a figyelmet, hogy a figyelem elmulasztása a tulajdon vagy a személy sérülését vonhatja maga után. Kérjük, szíveskedjék ezeket az utasításokat gondosan áttanulmányozni.



Ez a kapumotor úgy van megtervezve és ellenőrizve, hogy az alábbi biztonsági utasítások pontos betartásával megfelelő biztonság érhető el. Az alábbiakban ismertetendő biztonsági óvintézkedések betartásának az elmulasztása a tulajdon vagy a személy sérülését vonhatja maga után.



Szerszámok és apróbb alkatrészek használata során gondosan kell eljárni, kapu telepítése vagy javítása során pedig tilos gyűrűt, órát, továbbá laza ruhadarabot viselni.



Az elektromos vezetékeket a helyi építménynek és a vonatkozó villanszerelési rendelkezéseknek megfelelően kell telepíteni. Az elektromos kábelt kizárólag arra jogosult villanszerelő csatlakoztathatja egy megfelelően földelt hálózathoz.



Szereléskor a meghajtott rész és az építmény (például egy fal) befoglaló részei által körülvevett teret figyelembe kell venni a meghajtott rész nyithatósága érdekében.



A kapu sérülésének elkerülése érdekében a kapuhoz tartozó kulcsokat távolítsa el!



Telepítés után ellenőrizni kell azt, hogy a szerkezet megfelelően van-e beállítva és hogy a motor, a biztonsági rendszer és a vésznyitó megfelelően működik-e.



Ha a kapuban ajtó van kialakítva, előfordulhat, hogy a motor nem indul el vagy nem üzemel tovább, amennyiben a kapu nincs megfelelő módon becsukva.



Hogy a különösen könnyű ajtóknál elkerüljük a károsodásokat, az ajtókat megfelelő módon meg kell erősíteni. Ezzel kapcsolatban, kérjük, forduljon az ajtót gyártó céghez.



Működése során az ajtó semmilyen körülmények között nem akadályozhatja a nyitott átjárókon való közlekedést.



Az ajtó hajtószerkezetét csak akkor szabad működtetni, ha az ajtó egész környékét teljesen belátja, az mindenféle akadálytól mentes, a hajtószerkezet pedig rendeltetésszerűen van beállítva. Ne engedje, hogy a gyermekek az ajtó közelében játszanak, amikor a nyitószerkezet működik



A nedvesség és a víz megrongálja a vezérlést. Mindenképpen győződjön meg róla, hogy víz, nedvesség vagy nyirkosság nem juthasson a vezérlés fedele alá.



Fontos, hogy a kapubejáró mindenkor jól átjárható legyen. A beszoruló vagy beékelődő kaput haladéktalanul meg kell javítani. Ne próbálkozzék azzal, hogy a hibás kaput egyedül igyekszik megjavítani. Hívjon hozzá szakembert!



A kiegészítő tartozékokat tartsa gyermekektől távol! Ne engedje, hogy gyermekek a nyomógombokat vagy a távirányítót kapcsolgassák. A becsukódó kapu súlyos sérüléseket okozhat.



Az automatikusan működtetett eszközöket a karbantartási munka idejére — például tisztítás elvégzéséhez — le kell választani a hálózatról. Tartósan rögzített telepítés esetén gondoskodni kell egy elválasztó szerkezetről annak érdekében, hogy kapcsolókkal (legalább 3 mm-es érintkezési nyílással) vagy külön védelemmel több pólusú áramtalanításra legyen lehetőség.



Gondoskodni kell arról, hogy a motort szerelő, karbantartó vagy üzemeltető személyzet betartsa ezeket az utasításokat. Az utasítást olyan helyen kell elhelyezni, amelyen szükség esetén gyorsan elérhető.



A becsípődés és elnyíródás elleni végleges védelemről a motornak a kapuval való összeszerelését követően kell gondoskodni.



Figyeljen a gyermekekre és bizonyosodjon meg arról, hogy nem játszanak a készülékkel.



A készüléket nem kezelhetik olyan személyek (gyermekeket is beleértve), akik testileg vagy szellemileg korlátozottak vagy akiknek nincs megfelelő tapasztalatuk a készülék kezelésében, egészen addig, amíg ezt felügyelet nélkül tennék vagy amíg egy, a biztonságukért felelős személy nem segít nekik a készülék kezelésében.



Automatikus kapuhajtómű – Ne tartózkodjék a kapu mozgásterében, mert a kapu váratlanul működésbe léphet.

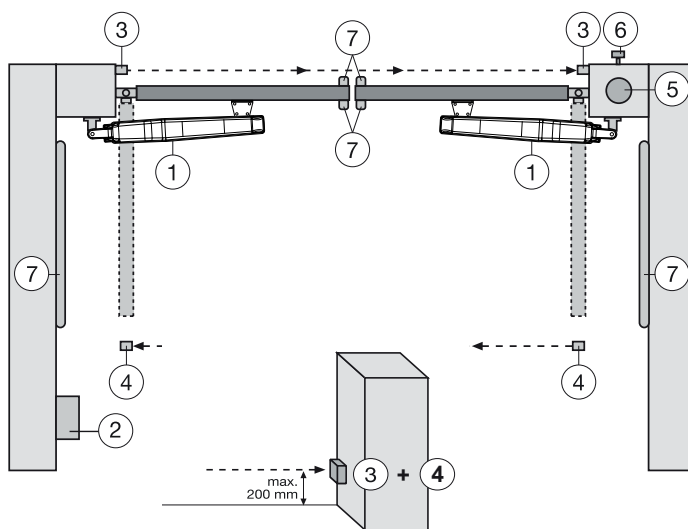
Tartsa be az útmutató rendelkezéseit!

A motorvezérlés műszaki adatai

Feszültség:	230V~+/- 10% 50-60 Hz
Transzformátor:	230/24VAC, 150VA
Motor kimenet:	24VDC
Max. fogyasztás:	max. 400W (üzemben)
Készenléti fogyasztás:	max. 4W (tartozékok nélkül)
Tartozékok tápellátása:	24VDC / 600mA max.
Üzemi hőmérséklet:	-20°C ÷ +55°C
Üzem módok:	standard, automatikus
Méretetek:	250x75mm (doboz nélkül)
Doboz méretei:	kb. 300x220x120mm
Védelmi fokozat:	IP45
Biztosítók:	2 x 2A gyorsmegszakító
Kézi adó:	max. 170 x Rolling Code
lehetséges frekvenciák:	433MHz, 868MHz

A BERENDEZÉS TÍPIKUS SZERKEZETE

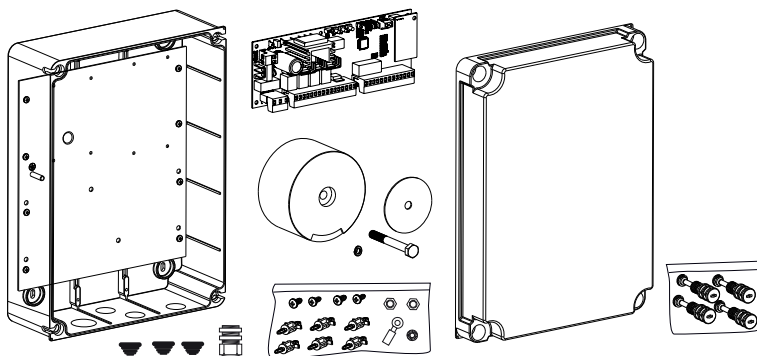
1. Motor
2. Vezérlő
3. Fénysorompó (a záraskor aktív), magasság kb. 200 mm
Első fénysorompó.
4. Fénysorompó (a nyitáskor / a záraskor aktív), magasság kb. 200 mm
Második fénysorompó (opcionális).
5. Villogó (opcionális)
Fontos optikai figyelmeztetés a kapu mozgására.
6. Kulcsos kapcsoló vagy kódzár (opcionális)
A külső oldalra kell felszerelni. A kapu kulcs segítségével vagy számok bebillentyűzésével nyitható.
7. Érintkezőléc (opcionális)
A kaput érintéskor biztosítja. Érintkezőléceket a kapura vagy az oszlopokra lehet felszerelni. Az érintkezőléceket, ha szükséges, 2,5 m magassáig lehet felszerelni.



A VEZÉRLŐSZEKRENY FELSZERELÉSE

A vezérlőszekrényben több alkatrész található:

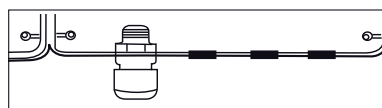
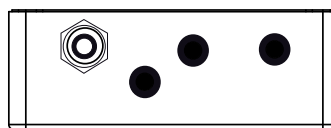
- Külső szerelésű vezérlőszekrény 1x
- Vezérlőszekrény-fedél 1x
- Vezérlő 1x
- Transzformátor 1x
- Transzformátor fenéklemez 1x
- Kábelátvezetés nagy 1x
- Kábelátvezetés kicsi 3x
- Tartókapcsokra 6x
- Csavarok 3,5 x 9,5 mm 4x
- nagy alátét 1x
- hosszú csavar 1x
- kábelsaru 1x
- M8 anya 2x
- M8 alátét 1x
- nagy lezáró csavar 5x



A VEZÉRLŐSZEKRENY ELŐKÉSZÍTÉSE

A négy lyuk felnyitása a vezérlőszekrény aljára csavarhúzóval vagy hasonló szerszámmal. Rögzítse a bal oldali nagy kábelátvezetést, a többi az ábrán látható módon.

A nedvesség és a víz tönkreteszi a vezérlőt. Valamennyi nyílásnak és kábelátvezetésnek feltétlenül vízhatlanul le kell lennie zárva. A motorvezérlőt tartalmazó vezérlőszekrényt a kábelátvezetésekkel alulra kell felszerelni.



AJÁNLOTT MUNKAMÓDSZER

A szekrény alsó részét csavarja a falhoz. Előzőleg a szükséges távolságokat mérje le, és határozza meg a megfelelő furatokat (a rögzítőanyagokat a tartozékok nem tartalmazzák). A szerelőlemez már fel van szerelve a házra (A).

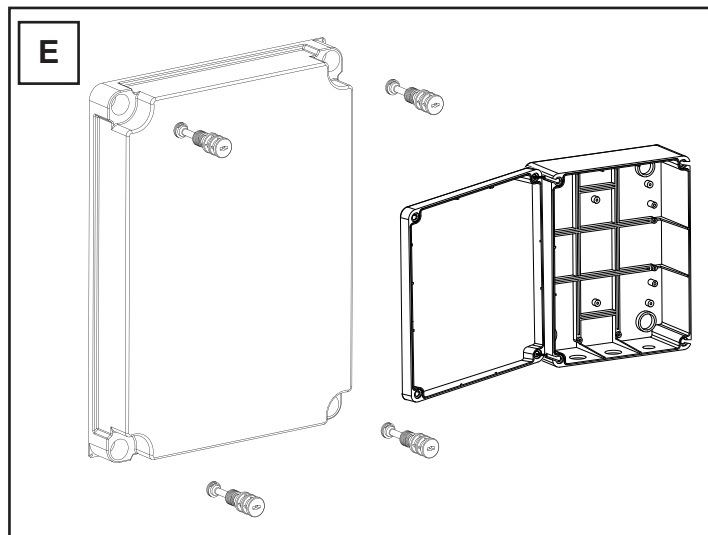
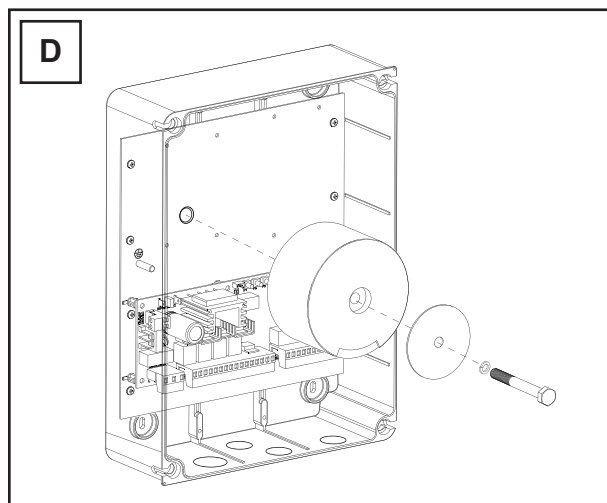
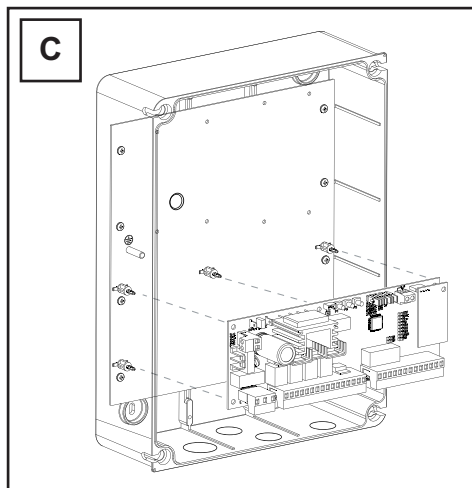
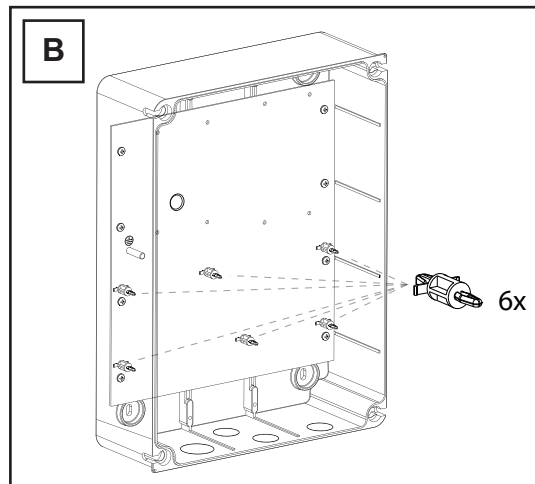
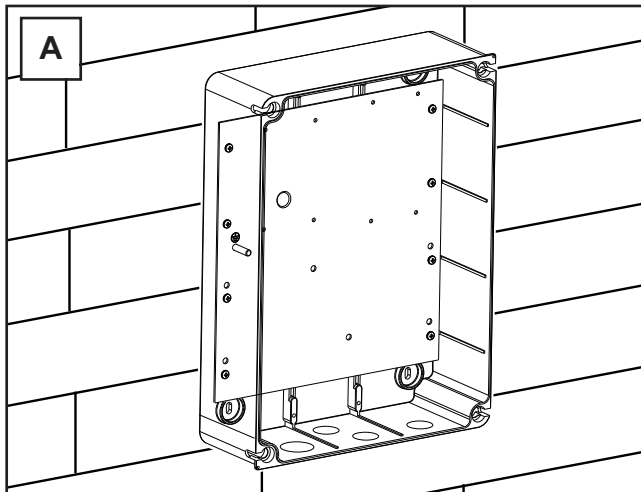
A tartókapcsokat helyezze be az erre a célra szolgáló nyílásokba (B).

A vezérlést nyomja rá a tartókapcsokra (C).

A transzformátort csavarozza a szerelőlemezre, a nagy csavarral és a nagy alátétlemezzel. (D)

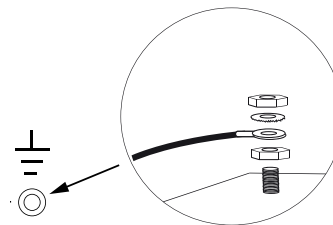
Dugja a vezérlőszekrény 4 nagy rögzítőcsavarát a szekrény fedelén keresztül. Csavarozza be a 2 rögzítőcsavart (balra vagy jobbra) kb. 2 cm-re a szekrénybe. Ezután a fedél oldalra billenthető (E).

Próbaképpen zárja be a szekrényt oly módon, hogy a csavarokat teljesen behajtja. Ha a fedél nem zár megfelelően, akkor a szekrény egyenetlenül fekszik fel a falon és ezáltal félrehúzz. Ezt ki kell javítani. Nagyon fontos, hogy a szekrény később vízhatlanul záródjon.



A VEZÉRLŐ BEKÖTÉSE / ÁTTEKINTÉS

- a. Kezdje a még feszültségmentes 230 voltos tápvezetékekkel a vezérlőszekrény bal oldalán.
- b. A kábelcsoportot erősítse fel a földelő vezetékre. Kösse össze a tápvezeték földelővezetékét az alaplemezzel. Kösse rá az összes többi kábelt a vezérlőre.



KÁBELEK ÉS VEZETÉKEZÉS

Javasoljuk, hogy használjon árnyékolt kábeleket a motortól a vezérlésig. A kábelben a mágneses és indukciós hatások bűgást idézhetnek elő, és ez megzavarhatja a kapu működését.

Mindenképpen kerülje el az alábbiakat:

- A vezérlés túl messze helyezése a kaputól.
- 230 voltos és kisfeszültségű vezetékek együttes elvezetése. A villamos szerelési előírások értelmében ez nem engedélyezett.
- Ne vezesse a fotocellák, kapcsolók, villogólámpa és elektromos zár kábeleit együtt a motor kábelével.
- Ne vezesse a telekommunikációs kábeleket, vagy a kerti világítás vezetékét sem együtt a motor kábelével.
- A merev rézkábelek vezetése különösen a nagyobb kábelátmérők esetén igen nehéz. Használjon rugalmas kábeleket.
- Használjon olyan kábeleket, amelyek a szabadban, valamint a föld közelében való elvezetésre készültek, vagy megfelelő üres vezetősöveket, illetve kérdezzen meg egy villanyszerelőt.

Az alábbi tartozékokat javasoljuk:

- LA400-JB40E Kít Kábelmehosszabbító-készlet egy berendezéshez. Tartalma: 12m kábel, 6-pólusú, ugyanolyan színekkel, mint a hajtóműnél, IP65 elosztódoboz, csavarkötések kábelhez, valamint rögzítőanyagok.
- 041ASWG-0482-50 50m gyűrű - csatlakozókábel, 6-pólusú, kültéri célokra. Üres vezetősövek nélkül is elhelyezhető. Ugyanolyan színekkel, mint a hajtóműnél.

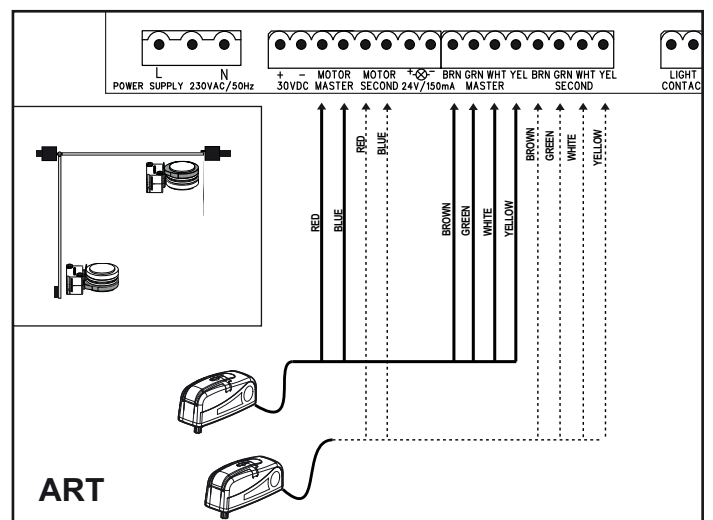
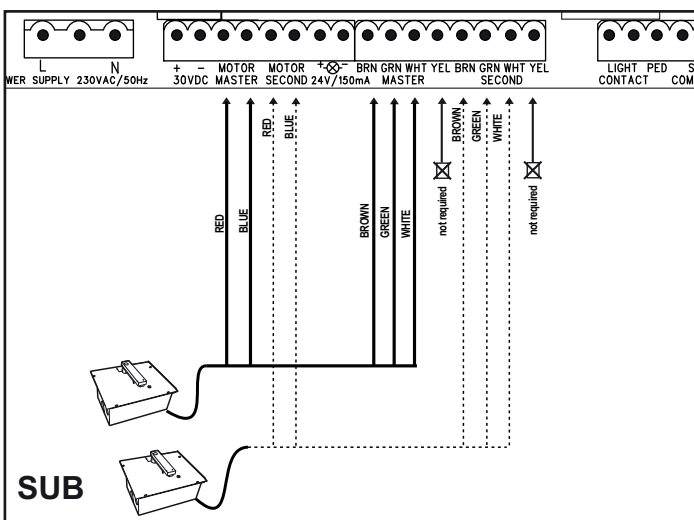
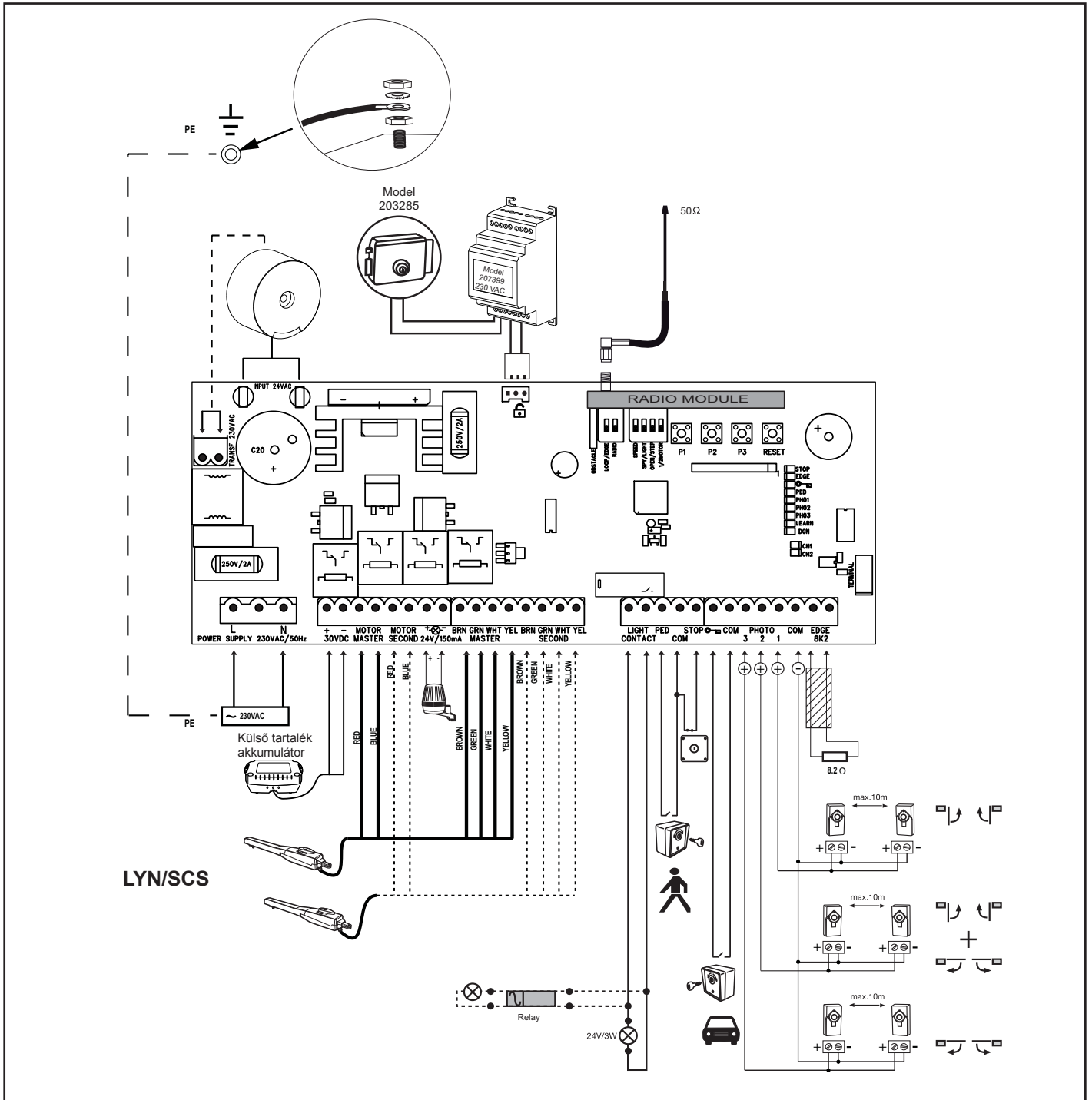
Kábelméretek:

A táblázatban szereplő méretek a minimális értékeket jelentik. Ennél nagyobb átmérők bármikor lehetségesek.

- 230 volt tápfeszültség a vezérléshez: min. 0,75mm², 3-pólusú
- 230 volt tápellátás a transzformátorhoz, külön felszerelve (pl. a garázsban) és kisfeszültség a kapuhoz. Lásd a táblázatot.
- Motor vezetése: 2 kábel min. 1,0mm², 4 kábel min. 0,75mm² (vagy árnyékolt kábel)
- Elektromos zár: Lásd táblázat
- Kapcsoló, fotocellák, villogólámpa: Lásd táblázat stb. min.0,5mm²

Hajtóműmodell	Távolság 0m - 6m	Távolság 6m - 10m	Távolság 10m - 12m	Távolság 12m – xx
LYN, SCS, ART Motor vezetése	2 x 1,0mm ² 4 x 0,75mm ²	2 x 1,0mm ² 4 x 0,75mm ²	Normal Wiring	Max. 15m Használjon árnyékolt kábelt a 4 kisebb motorkábelhez
SUB (padló alatti hajtómű) Motor vezetése	2 x 1,0mm ² 3 x 0,75mm ²	2 x 1,0mm ² 3 x 0,75mm ²	Használjon árnyékolt kábelt a 3 kisebb motorkábelhez	Használjon árnyékolt kábelt a 3 kisebb motorkábelhez
Külön felszerelt transzformátor (a garázsban) és kisfeszültségű tápellátás a vezérléshez	0,75mm ²	0,75mm ²	1,0mm ²	Max. 30m; Min. 1,5mm ² A kapu súlya a maximális motorteljesítményhez tartozó súlynak legfeljebb 50%-a lehet
Elektromos zár (12 Volt) Vezetése	0,75mm ²	0,75mm ²	1,0mm ²	Max. 30m; Min. 1,5mm ²
Külső antenna (távolság el a vezérlésről az eredeti antennát)	Koaxiális kábel 50 Ohm	Koaxiális kábel 50 Ohm	Koaxiális kábel 50 Ohm	Koaxiális kábel 50 Ohm (max. 25m)
Kapcsoló, villogólámpa, stb.	0,5mm ²	0,5mm ²	0,75mm ²	Min. 0,75mm ² Max. 30m
Fotocella	0,5mm ²	0,5mm ²	0,75mm ²	Min. 0,75mm ² Max. 20m

BEKÖTÉSI DIAGRAM



CSATLAKOZÓ KAPCSOK LEÍRÁSA

Leírása	Funkció
L	L csatlakozás 230 voltos tápvezeték
N	N csatlakozás 230 voltos tápvezeték
30VDC	Külső tartalék akkumulátor
Motor MASTER	1. motor (vezérmotor, elsőként nyit)
Motor SECOND	2. motor (másodlagos motor, második ként nyit)
A helyes polaritás ellenőrzéséhez lásd az "Alapbeállítás" és "A P1,P2,P3 & REST nyomógombok funkciói" fejezeteket	
24 V /150 mA	Villogó (tartozék)
MASTER 1. motor	
BRN	Barna kábel
GRN	Zöld kábel
WHT	Fehér kábel
YEL	Sárga kábel
SECOND 2. motor	
BRN	Barna kábel
GRN	Zöld kábel
WHT	Fehér kábel
YEL	Sárga kábel
Light Contact	Kapufelügyelet / Kerti világítás
PED	Csatlakozó a vészleállításhoz vagy...
COM	Negatív
STOP	..többszörös kapcsoló
"Kulcsszimbólum"	Kulcsos kapcsoló
COM	Negatív
PHOTO 3	3. fényerőmérő
PHOTO 2	2. fényerőmérő
PHOTO 1	1. fényerőmérő
COM	Negatív
EDGE 8,2KOhm	Érintkezősín 8,2kOhm-mal
STOP 8,2K	8,2 KOhmos leállítókapcsoló vagy kapcsolótábla csatlakozása
E-zár "szimbólum"	Elektromos zár bemenet "vezérlőbemenet"
INPUT 24 VAC	A transzformátor 24 voltos bemeneti feszültsége Tetszőleges polaritással csatlakoztatható
Transformer 230 VAC	230 voltos tápvezeték a transzformátor hoz Tetszőleges polaritással csatlakoztatható
250 V/2	A 250 V/2 A-es biztosíték (2x gyorsmegszakító)

A LED-EK LEÍRÁSA

Leírása	Színek	Funkciók
STOP	Zöld	Vészleállítás BE: Vészleállítás aktív KI: OK (Jumper, ha nincs kapcsoló csatlakoztatva)
EDGE	Zöld	Érintkezősín 8.2KOhm BE: aktiválva KI: OK (Ha nincs érintkezősín csatlakoztatva, akkor 8,2Kohm ellenállással kell áthidalni)
"Kulcsszimbólum"	Piros	Kulcsos kapcsoló BE: A kapcsolót működteti KI: A kapcsolót nem működteti
PED	Piros	Kulcskapcsoló, 1 szárny BE: Kapcsoló kapcsolva KI: Kapcsoló nincs kapcsolva
PHO1	Piros	Fénysorompó 1 BE: OK (aktív) KI: nincs fényerőmérő csatlakoztatva
PHO2	Piros	Fénysorompó 2 BE: OK (aktív) KI: nincs fényerőmérő csatlakoztatva
PHO3	Piros	Fénysorompó 3 BE: OK (aktív) KI: nincs fényerőmérő csatlakoztatva
LEARN	Sárga	Tanulási program állapota BE: Tanulási program aktív KI: Nincs tanulási program
DGN	Piros	Diagnosztikai program (lásd: "Gyakran ismételt kérdések")
CH1	Piros	A kézi adó programozása 2 szárnyú üzemhez BE: Az új kézi adó programozható KI: Funkció kikapcsolva
CH2	Piros	A kézi adó programozása 1 szárnyú üzemhez (lásd CH1)

A P1, P2, P3 & RESET NYOMÓGOMBOK FUNKCIÓI

Egyenkénti	Üzem.
P1+P2+P3	A szárnyak egyenként is mozgathatók. A funkció aktiválása: nyomja le egyszerre a P1+P2+P3 gombokat. A LEARN-LED villog, míg a funkció aktív. A P1 nyomógomb az 1. motort mozgatja. A P2 nyomógomb a 2. motort mozgatja. A funkció deaktiválása: várjon 20 másodpercet, vagy válassza le a vezérlést. Amikor a szárnyak először bezáródnak, cserélje fel a piros és kék kábeleket.
P1	Automatikusan programozza a megtett út végállásait.
P1 + P2	Automatikusan programozza a megtett út végállásait (valamint a további pozíciókat, pl. a Soft-Start és Soft-Stop pozíciókat).
P2 + P3	Elektromos zár késleltetése
P1 + P3	A szárny-késleltetés beállítása
P2	Automatikus zárás. A jóváhagyáshoz a P2 nyomógomb szükséges
P3	A szoftver visszaállítása a gyári beállítás állapotába. Nyomja le 10 másodpercig a nyomógombot. A visszaállítás nem érinti a rádió memóriáját (lásd rádió)
DIP „RADIO” + P1	A kézi adó programozása az 1. csatornához. Jel mindkét hajtóműhöz (szárny)
DIP „RADIO” + P2	A kézi adó programozása a 2. csatornához. Jel egy hajtóműhöz (1. motor).
RESET	Internetátjáró vagy ajtófelügyelet programozása: Megjegyzés: Ennél a vezérlésnél a RESET gomb nem állítja vissza a beállításokat a gyári beállításra. Kizárólag az internetátjáró vagy az ajtófelügyelet programozására szolgál. Lásd a P3-as gomb a gyári beállítás visszaállítására vonatkozó leírását.

TÁVIRÁNYÍTÓK (OPCIONÁLIS)

TX2EV, TX4EV, TX4UNI (kézi adó), 747EV (vezeték nélküli kódzár), 128EV (2 csatornás fali konzol) MODELL

VILLOGÓ (OPCIONÁLIS), FLA24-2, FLA1-LED MODELL:

A vezérlőhöz egy villogó csatlakoztatható (Csatlakozás: 24 VDC / 150 mA). Ez az embereket figyelmezteti a mozgó kapura. A villogót minél magasabban és jól láthatóan kell elhelyezni. A vezérlő állandó jelet ad, amelyet a lámpa villogásra változtat.

KULCSOS KAPCSOLÓ (OPCIONÁLIS), 100010, 100027, 100034, 100041 MODELL:

A vezérlő / a hajtás a nyomógombbal vagy a kulcsos kapcsolóval aktiválható. Egyszárnyú vagy kétszárnyú nyitás a dugaszolóvezetékek beállításától függően lehetséges. (Csatlakozás: kulcsszimbólum / COM). Lásd továbbá DIP kapcsolókkal szakasz, OPEN / PED.

VÉSZLEÁLLÍTÓ (OPCIONÁLIS), 600084 MODELL:

Erre a kimenetre egy olyan vészleállító (Csatlakozás: STOP / 8.2kOhm) kapcsoló csatlakoztatható, amely a kaput minden irányban megállítja.

ÉRINTKEZŐLÉC (OPCIONÁLIS), 600046, 600053, 600077, 600060 MODELL:

(DIP „LOOP/EDGE” ki)

A vezérlőhöz egy a 8,2 kiloohm elv alapján működő érintkezőléc csatlakoztatható (Csatlakozás: STOP / 8.2kOhm), vagyis az érintkezőléc végére egy 8,2 kiloohmos próbaellenállás van rögzítve. Ez biztosítja az áramkör folyamatos vizsgálatát. A vezérlőt beépített 8,2 kiloohmos ellenállással szállítjuk. Több érintkezőléc sorosan van rákötve.

FÉNYSOROMPÓK (OPCIONÁLIS) 771E, 772E MODELL:

Javasoljuk a fénySOROMPÓ használatát. Használja a 771E vagy 772E modellt, amelyet a Safety Accessory Kit APLUS-EV csomag is tartalmaz.

SAFETY ACCESSORY KIT (OPCIONÁLIS): APLUS-EV

A vezérlés már el van látva szabványos antennával. Nagyobb hatótávolsághoz egy APLUS-EV tartozékcsomagban (tartalma: 771E fénySOROMPÓ, FLA1-LED villogó és SWG-ANT-EV külső antenna) kapható külső antenna csatlakoztatható a bekötési rajzban ábrázolt módon.

myQ (OPCIONÁLIS):

(csak a 828EV internetátjáróval):

Lehetővé teszi az ajtó interneten vagy okostelefonon keresztül történő irányítását.

AJTÓFELÜGYELET (OPCIONÁLIS):

(csak a 828EV internetátjáróval):

Lehetővé teszi az ajtó interneten vagy okostelefonon keresztül történő irányítását.

TELEP (OPCIONÁLIS)

A csatlakozók egy külső telep feltöltésére szolgálnak.

Áramkimaradás esetén a telep látja el a hajtóművet energiával. A teljesen feltöltött telep több mint 24 órán keresztül képes energiát szolgáltatni.

A telepek fokozatosan öregednek és csökken a kapacitásuk. A használatától függően, 2-3 évenként cserélje le a telepet.

ELEKTROMOS ZÁR (OPCIONÁLIS)

A vezérlő lehetővé teszi egy 12 voltos elektromos zár működtetését. (Útmutató az elektromos zárhoz mellékelve.)

Ehhez segédvezérlőt kell csatlakoztatni az elektromos zárhoz a fő vezérlő mellé. Ha az elektromos a kapu túl nagy nyomása miatt nem nyílik ki, akkor egy speciális funkció programozására van lehetőség: nyomja meg egyszerre a P2 és a P3 gombokat kb. 5 másodpercig, és számolja meg a hallható kattánásokat.

1 kattánás = kb. 4 másodperc áram az elektromos zárhoz (gyári beállítás)

2 kattánás = a kapu bezáródik egy másodpercig, majd ismét kinyílik. Ezt követően, az ajtó zárt pozíciójának elérése után, a hajtómű rövid nyomást fejt ki, az elektromos zár bekattanásának elősegítése céljából. Megjegyzés: ehhez az ajtót talajütőközzel kell felszerelni.

KAPUFELÜGYELET VAGY VILÁGÍTÁS (OPCIONÁLIS)

A csatlakozók két funkcióval rendelkeznek, attól függően, hogy a Light / Spy DIP be van-e helyezve, vagy nem. Lásd lejjebb a „A DIP KAPCSOLÓ BEÁLLÍTÁSAI” szakaszt is a kezelési útmutatóban. A kimenet nem rendelkezik saját áramellátással, és csak 24V-ig terhelhető.

Ajtófelügyelet / ajtóállapot (Spy)

Az ajtóállapot megjelenítése érdekében a kapcsolóhoz LED, jelzőlámpa (24 V / 3 W max.) vagy relé csatlakoztatható.

LED nem világít = az ajtó zárva van

LED lassan villog = az ajtó nyit

LED világít = az ajtó nyitva van

LED gyorsan villog = az ajtó zár

Térvilágítás / világítás 120 másodpercig

A kapcsolóhoz jelzőlámpa (24 V / 3 W max.) vagy relé csatlakoztatható.

Ha a vezérlés nyitási vagy zárási jelet kap, a lámpa 120 másodpercre bekapcsol, majd azt követően automatikusan kikapcsol.

VIGYÁZAT: A kimenet csak 24V-ig terhelhető, egyéb esetben egy relét kell csatlakoztatni.

FÉNYSOROMPÓK (OPCIONÁLIS) 771E, 772E

A fénySOROMPÓK a kapu biztosítására szolgálnak, és kötelező a használatuk.

A felszerelés helye a kapu konstrukciójától függ. Az EN 12453 értelmében egy fénySOROMPÓPÁRT kell kívül, 200 mm magasságban "ZÁRÁS" közben aktívan felszerelni.

A fénySOROMPÓK egy adó- és egy vevőrészből állnak, és egymással szemben kell elhelyezkedniük. A fénySOROMPÓT kis méretű csavarokkal és dübelekkel kell a falra erősíteni. Ahhoz, hogy az "Automatikus zárás" funkció működhessen, a Chamberlain – Failsafe fénySOROMPÓT fel kell szerelni. A Chamberlain – Failsafe rendszerhez (2 kábeles rendszer) mind a két oldalon egy kis, kívülről látható LED (világító dióda) tartozik, amely jelzi a fénySOROMPÓ állapotát.

A fotocella programozása:

- Csatlakoztassa a fénySOROMPÓT
- végezze el a kapuszárny megtett útjának programozását

Egy fotocella törlése a vezérlésből:

Egy csatlakoztatott fotocella csak akkor távolítható el, ha a vezérlés a funkciót az adott csatlakozáson lezárja. A fotocella törlése a vezérlés programjából a következőképpen történik:

- távolítsa el a fotocellát
- kapcsolja ki röviden az áramot
- végezze el a kapuszárny megtett útjának programozását.

A Chamberlain-Failsafe fénySOROMPÓ diagnózisa Folyamatosan

Világító LED = OK

Villogó LED = A fénySOROMPÓ blokkolja a vezérlőt

LED nem ég = Nincs áram, hibás bekötés vagy ellentétes polaritású

A vezérlő diagnózisa

LED nem ég = OK nincs fénySOROMPÓ csatlakoztatva

Villogó LED = A vezérlő blokkol

1 & COM csatlakozás

Aktív, amikor a kapu záródik (kapu irányváltás)

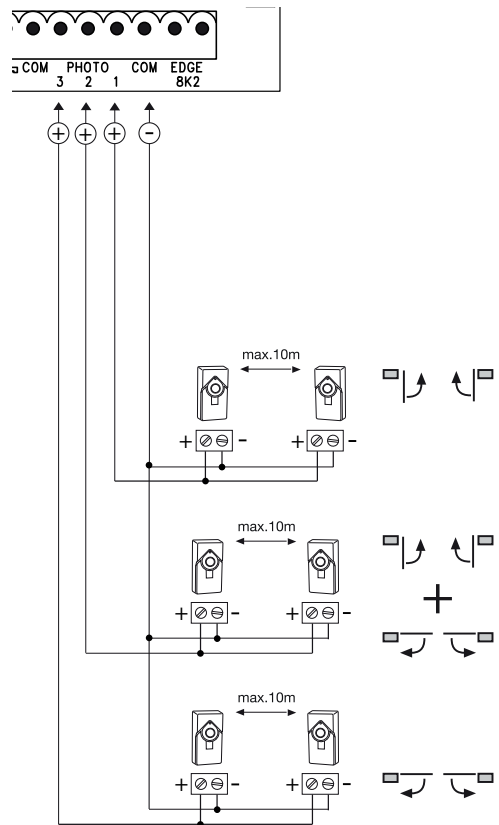
2 & COM csatlakozás

Aktív, amikor a kapu záródik és nyílik

3 & COM csatlakozás

Aktív, amikor a kapu nyílik

(a kapu mindaddig mozdulatlan marad, amíg az akadály el nem mozdul az infravörös sugár útjából, majd folytatódik a mozgása)



RÁDIÓ

PROGRAMOZÁS / TÁVIRÁNYÍTÓK TÖRLÉSE

A vevőegység két csatornával rendelkezik (CH1 és CH2). Mintkét csatorna használata lehetővé teszi az egyszárnyú illetve a kétszárnyú üzemmódot is. Példa: Ha a CH2 = P2 észleli a távirányító jelét, akkor csak 1 szárny nyílik ki. Ha Ön a távirányító egy másik gombját is megnyomja (CH1 = P1), akkor mindkét szárny kinyílik.

PROGRAMOZÁS

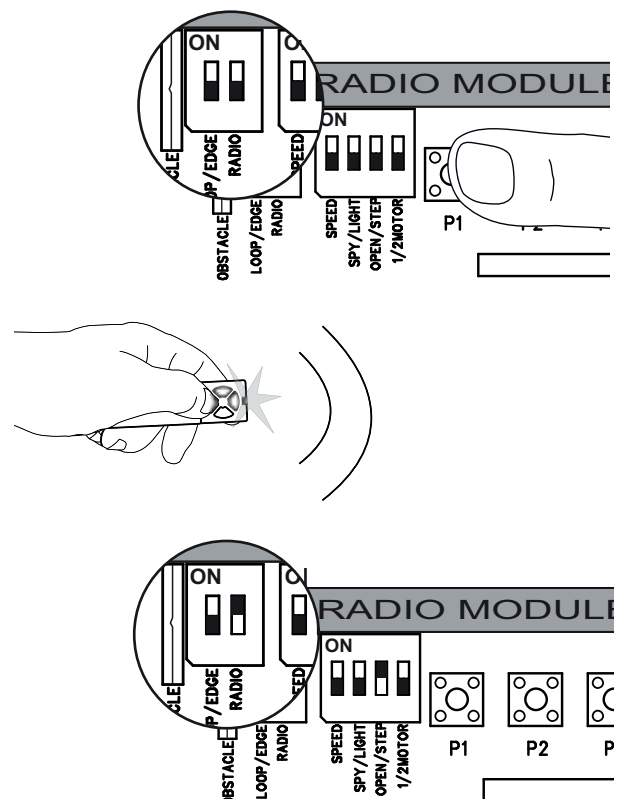
- 1: "RADIO" DIP be.
- 2: Nyomja meg röviden a P1 gombot (a CH1-hez) vagy a P2 gombot (a CH2-höz), és az adott LED felvilágul.
- 3: Tartsa lenyomva a távirányítón levő kívánt nyomógombtól, amíg a LED rövid villogás után kialszik. Kész! Ismétlje meg ezeket a lépéseket valamennyi távirányítóhoz (maximum 85/csatorna).

Fontos: a távirányító(k) programozását követően a "RADIO" DIP vegye ismét ki!

Megjegyzés: győződjön meg róla, hogy nem ugyanazt a gombot programozza be a távirányítón a CH1-re és a CH2-re; különben a berendezés nem működik megfelelően.

TÖRLÉS

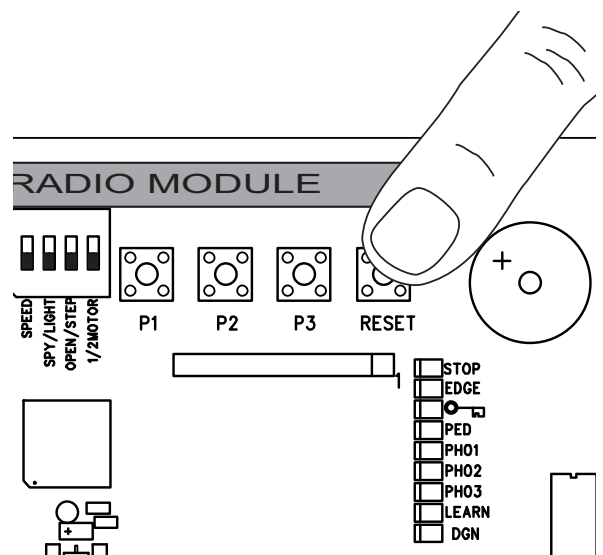
- "RADIO" DIP ki.
- Tartsa lenyomva a P1 gombot amíg a felviláguló LED kb. 10 másodperc elteltével kialszik. Kész!
- A megerősítéshez a CH1 és a CH2 LED 8-szor villog.
- "RADIO" DIP ki.



AZ INTERNETÁTJÁRÓ PROGRAMOZÁSA myQ

A RESET gombbal a vezérlőn

1. Csatlakoztassa a Liftmaster internetátjárót és az útvalasztóját a hálózati vezetékkel.
2. Lásza el árammal a Liftmaster internetátjárót.
3. Létesítsen online fiókot a legújabb Liftmaster myQ okostelefonos alkalmazással a www.liftmaster.eu oldalon.
4. Regisztrálja a Liftmaster internetátjárót.
5. Kattintson az „Új eszköz hozzáadása” gombra, és kövesse az alkalmazás vagy a weboldal lépéseit.
6. Megjegyzés: A RESET gomb megnyomásakor csipogó hangot fog hallani, a CH1-es és CH2-es LED-ek elindulnak, majd a sikeres kiegyenlítés után hármat villognak és kialszanak.
7. Az alkalmazás kijelzi, hogy a programozás sikeres volt-e, és fel fogja szólítani, hogy adjon nevet az ajtónak.



AZ AJTÓFELÜGYELET PROGRAMOZÁSA

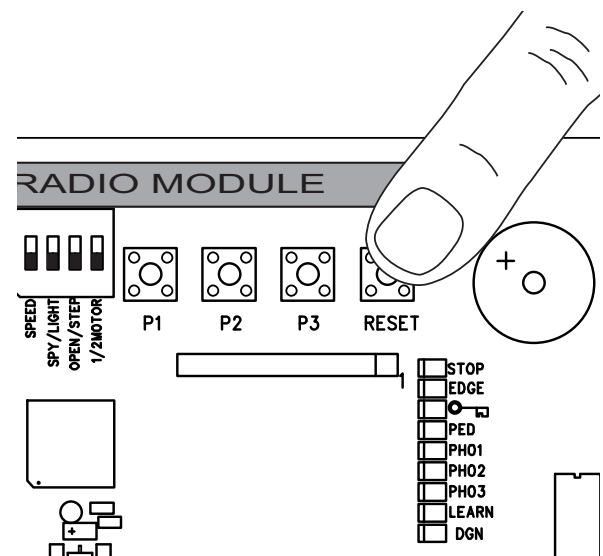
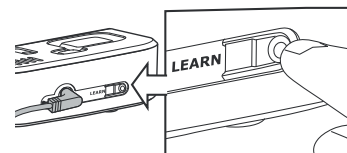
A RESET gombbal a vezérlőn

1. Az ajtófelügyeletet lásza el árammal és helyezze el jól látható helyre a házban. Amennyiben a felállítási hely túl messze van az ajtótól, a kapcsolatban zavar jöhet létre vagy megszakadhat. Helyezze a készüléket alkalmazott felállítási helyre.
2. Nyomja meg röviden, majd engedje fel a „LEARN” gombot az ajtófelügyelet hátoldalán. A piros és zöld LED felváltva villog. 60 másodpercen belül nyomja meg majd engedje fel a vezérlőn található RESET gombot. A programozás megerősítéséhez a piros és zöld LED bekapcsol.

Ajtófelügyelet törlése

Tartsa legalább 10 másodpercig lenyomva az ajtófelügyelet hátoldalán található „LEARN” gombot.

Egy rövid csipogó hang jelzi a törlés sikerességét.



HUROKDETEKTOROK

(A LOOP/EDGE DIP be kell helyezni.)

A hurokdetektorok a fémekre reagálnak, és többnyire személyautók és teherautók felismerésére használják őket, míg motorkerékpárok és gyalogosok felismerésére nem használhatók.

Kimeneti hurok A

A kimeneti hurok a kapu mögött található, és kinyitja a kaput, ha az be van zárva, nyitva tartja azt, illetve újra kinyitja a kaput.

Az OPEN/STEP + LOOP/EDGE DIP be kell helyezni.

A fotocelláknak csatlakoztatva kell lenniük, és az „automatikus bezárás” funkciónak aktívnak kell lennie.

Biztonsági hurokdetektor és hurokdetektor a kapu elfordulási területén B, C

A hurokdetektorokat a járművek (személyautók és teherautók) felismerésére használják, de egyedüli védelmi intézkedésként nem használhatók, mivel a személyeket nem ismerik fel.

A hurokdetektorok kiértékelési egységeit NO jeladókként kell csatlakoztatni a 8.2kOhm-os érintkezősín kapcsaira. Amennyiben érintkezősínnek is alkalmazni kíván:

A felszerelés előtt ellenőrizze, hogy ezek milyen működési módokhoz alkalmazhatók.

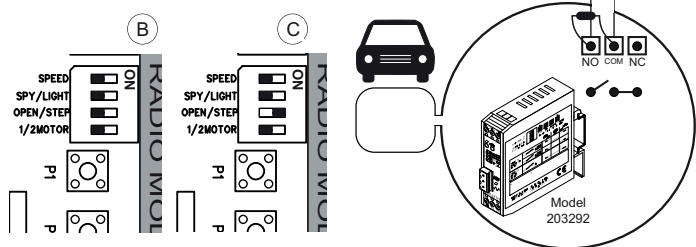
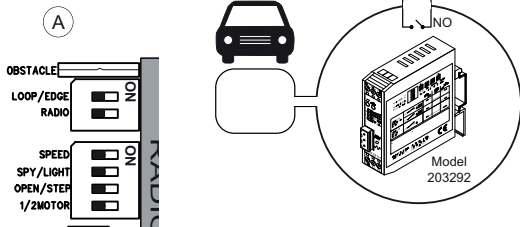
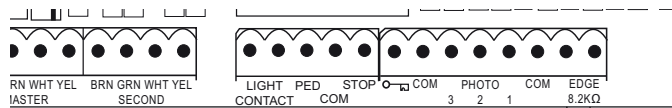
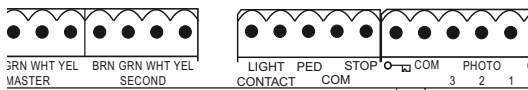
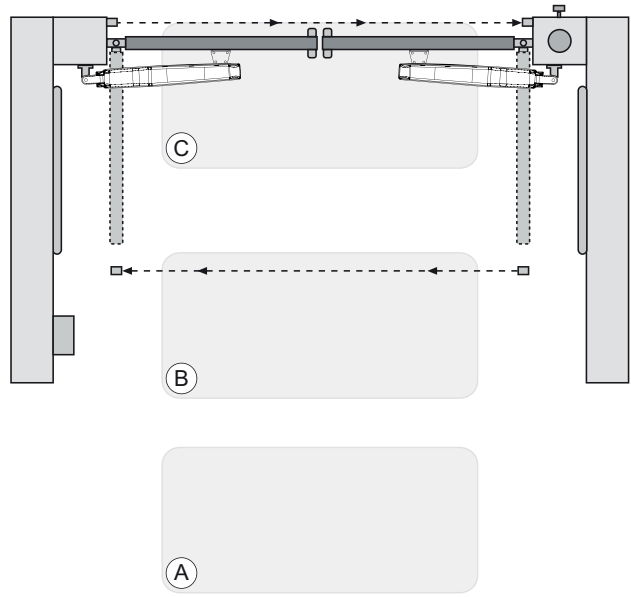
Biztonsági hurokdetektor

=> Az OPEN/STEP DIP be kell helyezni.

hurokdetektor a kapu elfordulási területén

=> Az OPEN/STEP DIP el kell távolítani

A csúszásérzékelőkhöz tartozó további opciókról a vevőszolgálatunkon kaphat tájékoztatást.



A DIP KAPCSOLÓ BEÁLLÍTÁSAI

1 / 2 MOTOR

Kiválasztható, hogy 1 vagy 2 motor legyen a vezérlésre csatlakoztatva

KI: 2 motor csatlakoztatva

BE: 1 motor csatlakoztatva

OPEN/STEP

Megváltoztatja a vezérlés programozását, valamint annak reakcióját a jelekre.

A hurokdetektorokkal való alkalmazáshoz először olvassa el a "Hurokdetektorok" szakaszt.

Lépés üzemmód: Az első jel kinyitja a kaput, a következő megállítja, a következő bezárja, a következő megállítja, a következő kinyitja, stb. ...

Nyitás üzemmód: A kapu nem reagál a vezérlőjelekre, mielőtt nyílik, és amíg a NYITVA pozíció el nem érte.

KI: Lépés üzemmód

BE: Nyitás üzemmód

LIGHT/SPY

Csak akkor helyezze be, ha a funkciót használni kívánja, egyéb esetben hagyja szabadon.

KI: LIGHT

BE: SPY

OBSTACLE

Gyárilag felszerelve egy állandó jumperrel. A leválasztása által a vezérlés munkaereje megnövelhető. **VIGYÁZAT:** Ha egy jumpert leválaszt, akkor az ajtót további biztonsági felszerelésekkel kell ellátni (érintkezőszegély, stb.).

LOOP/EDGE

Válassza ki a kívánt funkciót

KI: érintkezős

BE: hurokdetektor

SPEED

Válassza ki az alkalmazni kívánt motortípust.

KI: ART

BE: LYN, SCS, ART, SUB

RADIO

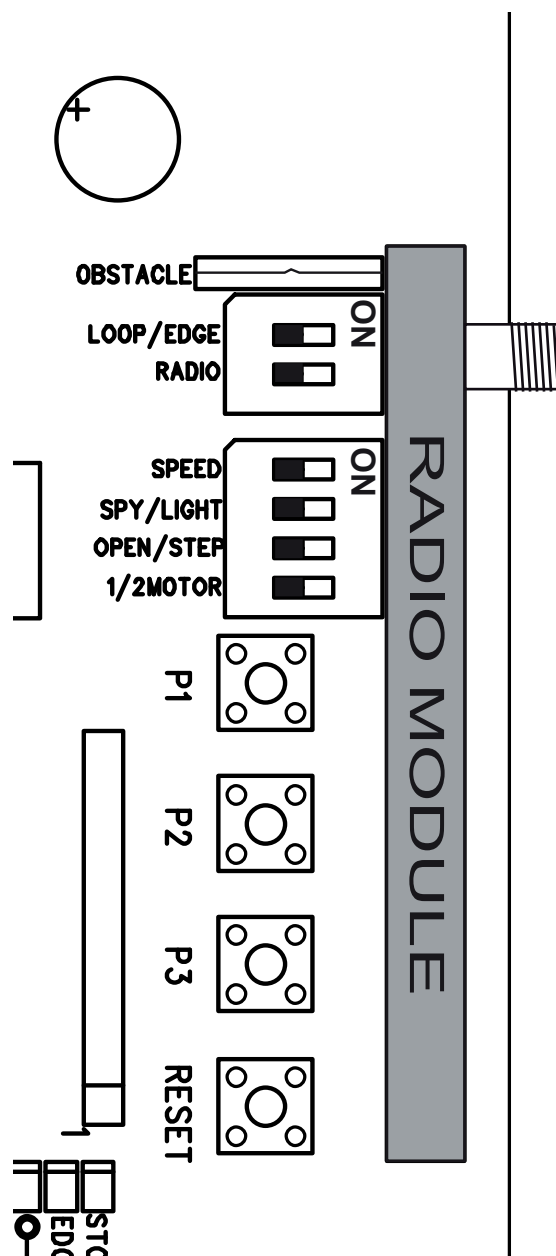
A „RADIO” DIP a kézi adó programozásához szükséges.

A programozási eljárást a kezelési útmutató erre vonatkozó szakaszában találhatja.

KI: nem lehetséges a programozás

BE: lehetséges a programozás

FONTOS: Ha a „RADIO” DIP nincs használatban, azt mindig el kell ki.



SZÁRNYKÉSELTETÉS

A szárnykéseletetés a szárnyak megfelelő és biztos nyitáshoz és zárásához szükséges. Hosszabb szárnykéseletetésre lehet szükség különböző felszerelési adottságok, illetve eltérő szárnyhosszúságok esetén.

Nyomja meg egyszerre a P3 és a P1 gombokat kb. 5 másodpercig, és számolja meg a hallható kattánásokat. A kattánásokat egy relé (fényrelé) okozza.

1 kattánás = rövid, kb. 4 ... 8 másodperces késleltetés (gyári beállítás)

2 kattánás = közepes, kb. 8 ... 12 másodperces késleltetés

3 kattánás = hosszú, kb. 12 ... 16 másodperces késleltetés

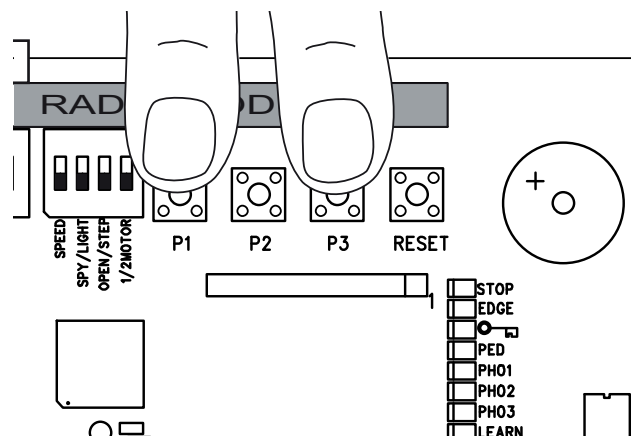
4 kattánás = teljes késleltetés – az 1-es lapát akkor zár, ha már a 2-es lapát teljesen bezárt

A nyitási késleltetés megint csak kb. 3 ... 5 másodperces

5 kattánás = nincs késleltetés – mindkét lapát egyidőben nyit és zár

Szükség esetén ismétlje meg az eljárást.

MEGJEGYZÉS: A megtett út programozása (módosítása) a szárnykéseletetést a gyárilag beállított értékre állítja vissza.



ÜZEMBE HELYEZÉS

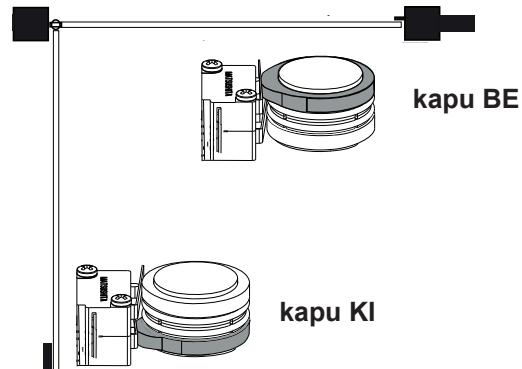
ALAPBEÁLLÍTÁS

Pontról pontra menjen végig. Kétség esetén újra kezdje elölről. A beállításokra fordítson elegendő időt.

1. A működéshez minden szükségeset csatlakoztatott? Motorokat, fénySOROMPÓkat, biztonsági érintkezőléceket, leállító kapcsolókat.
2. Ellenőrizze, hogy senki sem tartózkodik vagy tartózkodhat a kapu közelében.
3. Csukja be a kaput, és tegye a helyükre a motorokat. Biztosítsa a motorokat csapszeggel, és fordítsa a kireteszelőkart a kapuoszlop irányába.

ART (olló):

- a megtett út eredményes programozásához be kell állítani a referenciapontokat. Ehhez az ART fedele alatti büttyöket megfelelő módon be kell állítani. Először a felső büttyöknek kell kioldania a mikrokapcsolót, majd ezt követően az alsó büttyöknek.
- A mikrokapcsolókat nem szabad egyszerre kioldani, illetve akkor, ha a kapu a végpontokat elérte. A büttyöket egy fogóval vagy egy nagy, lapos csavarhúzóval csavarja szét.
- ezekhez a beállításokhoz a kaput reteszelve ki
- a kapcsolóbüttyök helyes pozíciójának ellenőrzése vagy korrigálása az útmutatóban a kapu KI és a kapu BE eseteknél leírt módon történik.
- a jumperek beállítása az ART alkalmazása esetén:
Távolítsa el a "SPEED" DIP. Az ART nem működik, ha a "SPEED" át van hidalva.



SUB (padló alatti hajtómű):

- a DIP beállítása: a "SPEED" DIP-hely áthidalva, a gyorsabb kapumozgatáshoz, illetve szabad, ha a kapu nagyon nehéz, vagy ha nagyon biztos üzemre van szükség. A felszerelést követően bármikor megváltoztatható.

LYN / SCS hajtóművek:

- a DIP beállítása: a "SPEED" DIP-hely áthidalva, a gyorsabb kapumozgatáshoz, illetve szabad, ha a kapu nagyon nehéz, vagy ha nagyon biztos üzemre van szükség. A felszerelést követően bármikor megváltoztatható. Kösse rá most a vezérlőt az elektromos hálózatra.

ALAPBEÁLLÍTÁS:

1. Nyomja meg a P1, P2 és P3 gombot egyidejűleg 2-3 másodpercig, amíg a sárga LED villogni nem kezd.
2. Figyelje a kaput. Nyomja meg és tartsa lenyomva 1-2 másodpercig a P1 gombot. A kapunak a 1-es jelű motorral ekkor FELFELÉ kell mozognia. (A kaput ne nyissa ki teljesen, csak rövid mozgásokat végezzen.) Ha az 1-es jelű motor nyitás helyett bezárná a kaput, akkor hibásan van csatlakoztatva, és a motor piros/kék vezetőkei ki kell cserélni (vigyázat: a vezérlőt előbb áramtalanítsa!).

Figyelmeztetés: Általános funkció – ha a nyomógombot elengedi, akkor a kapu mozgása azonnal leáll. Újbóli nyomásra az ellenkező irányba mozog, amíg Ön a gombot elengedi.

3. Nyomja meg és tartsa lenyomva 1-2 másodpercig a P2 gombot. A kapunak a 2-es jelű motorral ekkor FELFELÉ kell mozognia. (A kaput ne nyissa ki teljesen, csak rövid mozgásokat végezzen.) Ha a 2-es jelű motor nyitás helyett bezárná a kaput, akkor hibásan van csatlakoztatva, és a motor piros/kék vezetőkei ki kell cserélni. a vezérlőt előbb áramtalanítsa!).

Figyelmeztetés: A vezérlő 20 másodpercig ebben a manuális beállító programban marad. Szükség esetén kezdje újból elölről a P1/P2/P3 gombok egyidejű megnyomásával.

Ellenőrizze:

1. Csak az SCS esetén: Ha a szárny nyílik, a motor elülső „orra” NEM érintheti a kaput (sem ütközés, sem súrlódás). Szakítsa meg többször is a kinyílást, és ellenőrizze! Érintkezés esetén az A/B méreteket ellenőrizni kell, és szükség esetén a kapuvasalatot alá kell tenni, hogy nagyobb legyen a távolság.
2. Nyissa ki teljesen mindkét szárnyat. Ne mozgassa túlságosan távolra! HA a KI állásban nincsen ütközés, akkor jelölje meg a maximális nyitási pontot.
3. Csak a SUB esetén (padló alatti hajtómű): Most szabályozza be a dobozban a mechanikus végállásokat.
Várja meg, amíg a tanuló LED magától kialszik (20 másodperccel az utolsó gombnyomás után).

AZ ÚTSZAKASZOK PROGRAMOZÁSA: EGYSZERŰ I.

Figyelmeztetés: A BE és a FEL állásokban a végütközőknek a helyükön kell lenniük.

1. A szárnyaknak zárva kell lenniük.
2. Nyomja a P1 gombot addig, amíg a szárny / 1-es jelű motor nyílni nem kezd. (A "LEARN" LED villog)
Az automatika program elindul (lassú járat):
Az 1. szárny a NYITVA ütközőig mozog.
A 2. szárny a NYITVA ütközőig mozog.
Ezután a 2. szárny a ZÁRVA ütközőig mozog, majd az 1. szárny mozog a ZÁRVA ütközőig.
Ha a "LEARN" LED kialszik, akkor a programozás lezárul.

Figyelmeztetés: Ha a szárnyak nyitás helyett bezárnak, akkor a motorok helytelenül vannak bekötve. Cserélje ki a piros és a kék vezetékét.

AZ ÚTSZAKASZ PROGRAMOZÁSA: EGYSZERŰ II.

Figyelmeztetés: Ha a NYITVA irányban nincs végütköző, akkor a szárnyak kb. 90°-os nyitási szögben kell leállnia.

1. A szárnyaknak zárva kell lenniük.
2. Nyomja a P1 gombot addig, amíg a szárny / 1-es jelű motor nyílni nem kezd.
3. Nyomja a P1 gombot "mélyen nyomva" 1-szer, ha a szárny / az 1-es jelű motor a NYITVA kapupozíciót elérte. A 2. szárny elindul.
4. Nyomja a P1 gombot "mélyen nyomva" 1-szer, ha a szárny / a 2-es jelű motor a NYITVA kapupozíciót elérte. Ekkor a 2. szárny automatikusan bezárul. Ezután az 1. szárny automatikusan bezárul.
5. A hajtás a kapu ZÁRVA pozíciót automatikusan megtanulja.
Kívánságra azonban a kapu ZÁRVA egy egyéni pontját is megtanulhatja.
Nyomja a P1 gombot "mélyen nyomva", majd a kívánt kapu be pozícióban a szóban forgó szárnyánál.
Ha a "LEARN" LED kialszik, akkor a programozás lezárul.

AZ "ADVANCED" (EGYÉNI) ÚTSZAKASZ PROGRAMOZÁSA

Figyelmeztetés: Ebben a programban összesen 9-szer kell megnyomni a P1 gombot.

Minden gombnyomásra eltárolódik egy pozíció (idő). Ezáltal lehet eltárolni finom leállást (lassú menet), a kapuhoz vagy az alkalmazáshoz történő egyéni illeszkedés céljából. Hosszú vagy rövid finom leállási szakaszok lehetségesek.

1. A szárnyaknak zárva kell lenniük.
2. A P1 és P2 gombot egyszerre hosszabb ideig (kb. 5-6 mp) nyomja, amíg az 1. szárny elindul (nyílik). Engedje el a gombokat!!
3. Ismét nyomja meg P1-et; ettől a pozíciótól kezdődik a 1. szárny finom leállása NYITVA irányban.
4. Ismét nyomja meg P1-et; a szárny elérte a NYITVA végütközőt. A 2. szárny automatikusan elindul.
5. Ismét nyomja meg P1-et; ettől a pozíciótól kezdődik a 2. szárny finom leállása NYITVA irányban.
6. Ismét nyomja meg P1-et; a szárny elérte a NYITVA végütközőt. A 2. szárny automatikusan elindul és bezáródik.
7. Ismét nyomja meg P1-et; ettől a pozíciótól kezdődik a 2. szárny finom leállása a ZÁRVA irányba.
8. Ismét nyomja meg P1-et; a végütköző a ZÁRVA irányban elérve. A 1. szárny most automatikusan elindul.
9. Ismét nyomja meg a P1-et; ettől a pozíciótól kezdődik az 1. szárny finom leállása ZÁRÁS-kor.
10. Ismét nyomja meg P1-et; a szárny elérte a ZÁRVA végütközőt. ->Kész

Figyelmeztetés: Ha egy szárny eléri a végütközőt, és az L1 gombot NEM nyomja meg, akkor a hajtás az ütközőig mozog, és ezt a pozíciót önállóan megtanulja.

A FELSZERELÉS / PROGRAMOZÁS BEFEJÉZÉSE:

Miután az útvonal be van programozva, a kézi adók is betaníthatók. (lásd A KÉZI ADÓK BETANÍTÁSA/TÖRLÉSE)

1. A kézi adó gombjának megnyomásával, illetve az egyik csatlakoztatott nyomógomb megnyomásával végeztesen el 2 teljes ciklust, és figyelje meg a ciklusok lefolyását. Zárja be ismét az ajtót, ANÉLKÜL, hogy további beállításokat végezne.
2. Miután az összes beállítást elvégezte, vizsgálja meg a fényzorompók, a nyomógombok, a villogó, a kézi adók, a tartozékok stb. állapotát.
3. Mutassa meg mindenkinek, aki a kaput kezeli, a kapu mozgásait, a biztonsági funkciókat és azt, hogy hogyan reteszeltető ki és működtethető kézzel.

AUTOMATIKUS ZÁRÁS AKTÍVÁLVA (AJÁNLOTT).

Figyelmeztetés: Csak csatlakoztatott fényzorompóval lehetséges (1+COM). 2 másodperc és 120 másodperc közötti automatikus zárási idő választható ki.

Beállítás

1. A P2-t nyomja meg és tartsa lenyomva, amíg a sárga LED villogni nem kezd.
2. Ha a sárga LED villog, számítsa le a beprogramozandó nyitási időt.
3. A kívánt idő lejárata után ismét nyomja meg a P2-t ->Kész

Kikapcsolás

1. A P2-t nyomja meg és tartsa lenyomva, amíg a sárga LED villogni nem kezd.
2. Nyomja meg a P3-at A sárga LED kialszik. ->Kész

A HAJTÁS TELJESÍTŐKÉPESSÉGE

A hajtás teljesítőképesége automatikusan beállításra kerül, mialatt az útszakaszt programozzák. Egy (automatikus) változtatás csak az útszakasz újbóli programozásával lehetséges Ha a kapu időjárás behatások vagy a kapuberendezés változásai (pl. rozsdásodás vagy elégtelen kenés) következtében szorul, akkor szükség esetén ki kell javítani.



A vezérlő megfelel a legújabb EN-irányelveknek.

Az egyik ilyen irányelv előírja, hogy a kapu pereménél a záróerők a kapu ZÁRÁSA előtti utolsó 500 mm-en belül nem emelkedhetnek 400 N (40 kg) fölé. 500 mm-en kívül a kapu pereménél a maximális erő 1400 N-t (140 kg) tehet ki. Ha ez nem biztosítható, akkor feltétlenül fel kell szerelni egy érintkezőlécezt 2,5 m magasságig a kapura vagy a szemközti oszlopra (EN 12453)

HULLADÉKELTÁVOLÍTÁS

A csomagolás környezetbarát anyagokból készült. A csomagolás a helyi szelektív gyűjtőkonténerekbe dobható. Az elektromos és elektronikus berendezések hulladékairól szóló 2002/96/EK uniós irányelv szerint ezt a készüléket az élettartama végén megfelelő, a benne felhasznált anyagok újrahasznosítását lehetővé tevő módon kell ártalmatlanítani.

Az ártalmatlanítás lehetséges módjaival kapcsolatosan érdeklődjön a helyi önkormányzatnál vagy a városi tanácsnál.

A TELEPEK ÁRTALMATLANÍTÁSA

A használt telepeket és akkumulátorokat tilos a háztartási szeméttel együtt gyűjteni.

Használat után a telepeket késedelem nélkül le kell adni a közvetlen közelben (pl. kereskedelmi vagy kommunális gyűjtőhelyeken). A telepek és akkumulátorok egy áthúzott szeméttartály szimbólummal, valamint az aktuális károsanyag kémiai szimbólumával („Cd” = kadmium, „Hg” = higany, „Pb” = ólom) vannak jelölve.



LED DIAGNÓZIS

A LED diagnózis megmutatja az elsőként fellépett hibát. Amennyiben további hibák lépnének fel, akkor ezek valószínűleg nem kerülnek kijelzésre.

Kijelző	Leírás	Megoldás
1x villogás	1. hajtás A vezérlőhöz vezető vezérlőkábel kontakthibája	A zöld vagy fehér színű kábelnek nincs érintkezése, vagy az érintkezés rossz. A csatlakozásokat a lehető legpontosabban vizsgálja meg. Ügyeljen a vezeték hosszúságokra.
2x villogás	Mint 1x villogás a 2. hajtáshoz	Lásd 1x villogás
3x villogás	A 2. hajtás végpontjait nem fogadták el. A: A tanuló mozgás után vagy alatt. Az 1. hajtást nem nyitották elég szélesre B: A vezérlőhöz vezető vezérlőkábel kontakthibája A sárga vagy fehér színű kábelnek nincs érintkezése, vagy az érintkezés nagyon rossz.	Az A:-hoz A kaput a tanuló mozgásban nyissa szélesebbre. A maximális útvonal több mint 50%-a. A B:-hez A csatlakozásokat a lehető legpontosabban vizsgálja meg. Ügyeljen a vezeték hosszúságokra.
4x villogás	A 1. hajtás végpontjait nem fogadták el.	Lásd 3x villogás
5x villogás	Az útszakasz a vezérlőben nincs beprogramozva.	A végpontok tanuló mozgását ismétlje meg
6x villogás	A szárnyak mozgatásához szükséges erő túl magas. A: A kapu hibás B: Akadályozva jár a kapu C: A kapu szél esetén leállt.	A: A kaput javítsa ki B: A kapu könnyű mozgását ellenőrizze C: A kaput erős szélben ne működtesse. D: A végpontok tanuló mozgását ismétlje meg, hogy a szükséges erő újra megtanítható legyen.
7x villogás	Az 1. fény sorompó lezárja a funkciót A: Egy tárgy lezárja a fény sorompót B: A lencsék egymáshoz való beállítása nem pontos. C: A fény sorompók feszültségellátása nem kielégítő	A: Eltávolítás B: Felülvizsgálat C: A vezeték-keresztmetszetek és a csatlakozások ellenőrzése
8x villogás	A 2. fény sorompó lezárja a funkciót	Lásd 7x villogás
9x villogás	A 3. fény sorompó lezárja a funkciót	Lásd 7x villogás
10x villogás	A vészki kapcsoló lezárja a berendezést	A: A vezetékét és a kábeleztést ellenőrizze. B: A vezérlő alapbeállítását ellenőrizze (DIP)
11x villogás	Az érintkezőléc lezárja a berendezést. A: Egy tárgy nyomást gyakorol az érintkezőlécra B: Az érintkezőléc hibás C: A feszültségellátás túl alacsony, vagy kábelszakadás a tápvezetékben.	A: Eltávolítás B: A vezetékét és a kábeleztést ellenőrizze. A 8,2 KOmos ellenállást ellenőrizze. C: A vezérlő alapbeállítását ellenőrizze (DIP)
12x villogás	A vezérlő áramellátása túl alacsony A: A 230 voltos tápvezeték hibás vagy az érintkezések rosszak. B: Kábelszakadás a tápvezetékben (merev rézkábel) C: Az áramszünet alatti üzemelésre szolgáló, tartozékként kapható akkumulátor lemerült.	A: A csatlakozásokat ellenőrizze B: Ellenőrzés (szakember) C: Az akkumulátort 24 órán át töltsse.
13x villogás	EEPROM hiba A vezérlő beindítása meghiúsult.	A vezérlőt cserélje ki
14x villogás	Csak LYN/SCS esetén A motor nincs kireteszelve	Retteszelje a motort
15x villogás	Az egyik relé, illetve egy másik fontos elektronikus alkatrész hibája A: túlfeszültség B: rossz vezetékvezetés (hibás) D: erős nedvesség a fotocellában (nem megfelelő felszerelés) E: korábban egy fotocell	Cserélje ki a vezérlést Ellenőrizze a vezetékvezetést A kapu pozíciójától megtett utat teljesen bezárt állapotban újra memorizáltatni kell

GYAKRAN ISMÉTELT KÉRDÉSEK

P1, P2, P3 megnyomása esetén nincs reakció		A „RADIO“ DIP el kell ki
A hajtószerkezet egyáltalán nem reagál, nem világít a LED.	Esetleg áramkimaradás van	1. Ellenőrizze a normál vezetékét és a nullavezetékét 2. Ellenőrizze a házi biztosítékot
Közvetlenül azután, hogy a garázsajtó mozogni kezdett, megáll és visszafordul	Akadály van az ajtó közvetlen környezetében.	Ellenőrizze az akadályokat ajtó közvetlen közelében
Csak nyitni lehet a kaput.	Fénysorompó tiltja a vezérlőt.	A funkció és a csatlakozó ellenőrzése szükséges
Az „Automatikus zárás” funkció nem működik.		1. Csak a 2 kábeles 771E(ML) vagy 772E(ML) fény sorompóval működik.
Kéziadóval már nem működik a vezérlő, csak kapcsolóval, és csak addig, amíg valamelyik gombot megnyomva tartják.	Egy biztonsági fény sorompó, egy érintkezőléc vagy a stop-parancs letiltja a vezérlőt. Csak egy fény sorompót csatlakoztattak a NYITVA állapothoz.	Legalább egy - ZÁRVA vagy pedig NYITVA és ZÁRVA állapotban aktív - fény sorompót csatlakoztatni kell.
A hajtószerkezet egyáltalán nem reagál, noha a vezérlés csatlakoztatva van. (a LED-ek világítanak)	1. A kézi távirányító nincs beprogramozva 2. A LED-ek hibát jeleznek 3. A fény sorompó rosszul van bekötve 4. Lehet, hogy a motorokhoz tartozó csatlakozókimenetek nincsenek rendesen bedugva	1. Programozza be a kézi távirányítót 2. Keresse meg és szüntesse meg a hibát (lásd a LED-ek leírását) 3. Ellenőrizze a fény sorompó csatlakoztatását/programozását 4. Ellenőrizze a csatlakozókimenetet és a csatlakozókat
Kéziadóval nem működik a vezérlő.	Nincs programozva kéziadó.	Programozzon kéziadót. Lásd „Diagnosztikai LED”
A kapu nem reagál a vezérlésre.	Nem történt meg a menetszakasz betanítása.	Végezze el a menetszakasz betanítását. Lásd az „Első üzembe helyezés” c. pontot.
Finom leállási funkcionál nem nyílnak ki teljesen a kapuszárnyak.	1. Nagy szélterhelés esetén túl kicsi a beállított erő (zárt felületű kapuknál). 2. Akadályozva/nehezen jár a kapu. 3. DIP „RADIO“	1. Tegye könnyebbé a kapu mozgását. 2. Finom leállási funkció nélkül programozza be a vezérlőt. 3. A „RADIO“ DIP el kell ki
Finom leállási funkcionál nem nyílnak ki teljesen a kapuszárnyak.	1. Nagy szélterhelés esetén túl kicsi a beállított erő (zárt felületű kapuknál). 2. Akadályozva/nehezen jár a kapu.	1. Tegye könnyebbé a kapu mozgását. 2. Finom leállási funkció nélkül programozza be a vezérlőt.
Az adó hatótávolsága túl alacsony	Külső antenna felszerelése ajánlatos, mert a vezérlő a rövid kábelantennával a legtöbb esetben az oszlop mögött vagy a talaj közelében található. Az antenna optimális helyzete mindig a lehető legmagasabb hely. A Chamberlain tartozékként megfelelő antennát kínál szerelésekkel elnevezéssel.	
Az ajtónak fokozatosan kell emelkednie.	Nem ajánlatos az ajtót megváltoztatni! Az ajtó mozgása ellenőrizetlen (veszélyes) lehet, ha a hajtószerkezet ki van oldva. Az emelkedés irányában nagyobb erőre van szükség; ekkor az ellentétes irányban a hajtószerkezet túl nagy erővel zárja az ajtót.	
Az ajtó tartópillére olyan vastag, hogy nem tudom tartani az A+B méreteket.	Ebben az esetben hagyja ki a pillért, vagy helyezze át az ajtót.	
A mozgási szakasz nem tanítható be.	1. A DIP beállítása nem megfelelő 2. A motor vezetékének nem megfelelő, vagy a kábel meghibásodott 3. Lásd LED diagnózis 4. Zúgás a vezetékben 5. A programozás alatt a kapu csak 1 másodpercig mozog, és utána megáll, anélkül, hogy visszaállna 6. Csak az ART esetén: a referenciapontok beállítása helytelen 7. Csak az ART esetén: a motor még ki van reteszelve	1. Olvassa el az útmutatóban az „1/2 motor” szakaszt 2. Ha a motor mozog, ellenőrizze a barna, zöld, fehér és sárga kábelt. Próbáljon ki egy másik kábelt, hogy a talajon vezetett kábel hibáját kizárhassa, vagy tesztelés céljából csatlakoztassa a motorból érkező kábelt közvetlenül a vezérlésre. 3. A LED diagnózis ellenőrzése a hiba meghatározásához. 4. Lásd a 2. megoldást. Ha szükséges, cserélje ki a kábelt. Lásd még a „Kábelméretek” pontot. 5. Nem elegendő áramellátás, vagy rossz vezetékvezetés. Lásd a 2. megoldást. 6. Állítsa be helyesen a bűtyköket a motornál. Lásd az ART útmutatóját 7. Reteszelve a hajtóművet. Lásd az ART útmutatóját
A hajtómű rövid időre lelassul	Áramkimaradás	Normál folyamat. Áramkimaradást követően a hajtómű lefuttat egy működési tesztet. Ez a modellől függően néhány másodpercig vagy egy teljes cikluson keresztül tarthat. A működési teszt alatt ne szakítsa meg a hajtómű működését a kézi adóval vagy egy kapcsolóval, mert ellenkező esetben a végpontok eltolódhatnak. Ilyenkor a P1 gombbal a mozgási szakaszt újra kell programozni. Kerülje el a szükségtelen áramkimaradásokat.

SIGURNOSNA PRAVILA	1
TEHNIČKI PODACI ZA UPRAVLJANJE MOTOROM	2
TIPIČNA IZRADA POSTROJENJA	2
INSTALIRANJE UPRAVLJANJA	2
PRIPREMA UPRAVLJANJA	2
PREPORUČENO POSTUPANJE	3
OŽIČENJE UPRAVLJANJA	4
SHEMA SPAJANJA	5
OPIS/FUNKCIJA PRIKLJUČAKA	6
OPIS LED-OVA	6
OPIS TIPKI P1, P2, P3 & RESET	6
DODATNA OPREMA (OPCIJA)	7
ORMARIĆI ZA SVJETLA	8
PROGRAMIRANJE RUČNIH ODAŠILJAČA	8
PROGRAMIRANJE INTERNETSKOG SUČELJA myQ / NADZORA VRATA	9
UPORABA DETEKTORA S PETLJAMA	10
NAMJEŠTANJA DIP SKLOPKE	11
PODEŠAVANJE KAŠNJENJA KRILA	11
PRVO PUŠTANJE U RAD	12-14
AUTOMATSKO ZATVARANJE	14
POTROŠNJA MOTORA	14
ZBRINJAVANJE / ZBRINJAVANJE BATERIJA	14
LED ZA DIJAGNOZU	15
ČESTO POSTAVLJENA PITANJA	16

VAŽEN UPUTE ZA MONTAŽU I KORIŠTENJE

ZAPOČNITE S ČITANJEM OVIH VAŽNIH SIGURNOSNIH UPUTA



Ovi simboli upozorenja označavaju riječ „Pažnja!“, poziv za obraćanje pažnje, jer njihovo nepoštivanje može prouzrokovati oštećenje ljudskog zdravlja ili materijalnu štetu. Molimo da pročitate ova upozorenja pažljivo. Ovaj pogonski mehanizam za kapiju konstruiran je i testiran tako da prilikom instalacije i upotrebe uz točno poštivanje pravila bezbjednosti osigurava primjerenu bezbjednost. Nepoštivanje ovih pravila bezbjednosti može imati za posledicu oštećenje ljudskog zdravlja ili materijalnu štetu.



Prilikom manipuliranja sa alatom i sitnim dijelovima treba postupati obazrivo, a dok na kapiji izvodite instalacijske radove, ne treba nositi prstenje, satove, ni široku odeću.



Važno je da se kapija stalno lako kreće. Kapije koje blokiraju ili se zaglavljaju treba odmah popraviti. Nemojte da pokušavate da kapiju popravljate sami. Popravku prepustite stručnjaku.



Električne vodove treba postavljati u skladu sa lokalnim gradjevinarskim i elektroinstalacijskim propisima. Električni kabl sme na dobro uzemljenu mrežu priključiti samo autorizirani specijalist – električar.



Dopunsku opremu treba skloniti od dece. Nemojte deci da dozvolite da dodiruju tastere i daljinsko upravljanje. Kapija koja se zatvara može da prouzrokuje teške ozlede.



Prilikom montaže potrebno je imati na umu prijeteću opasnost od pritvaranja između pokretnog dijela i dijelova okolnje zgrade (napr. zida) uslijed kretanja pokretnog dijela u pravcu otvaranja.



Prilikom izvođenja poslova održavanja kao što je napr. čišćenje, moraju uredjaji sa automatskom regulacijom da budu isključeni iz mreže. U fiksno uključenoj instalaciji treba da postoji uredjaj za isključivanje da se na svim poslovima obezbedi isključenje pomoću konektora (razdvajanje kontakata min. 3 min) ili posebnog osigurača.



Sa kapije treba skinuti sve namontirane brave da ne dodje do oštećenja kapije.



Treba da osigurate da lica koja vrše montažu, održavaju i opslužuju pogonski mehanizam, poštuju ovo uputstvo. Smestite ovo uputstvo na takvo mesto, gde će biti u svakom trenutku na raspolaganju.



Lagana vrata moraju se dodatno ojačati kako bi se izbjeglo oštećenje vrata. Najbolje rješenje je provjeriti kod proizvođača garaDnih vrata koja dodatna pojačanja nudi za ugradnju uređaja za otvaranje vrata.



Nakon montaže pogona mora da se na mestima, gde može doći do povredjivanja i posekotina, obezbedi definitivna zaštita.



Vrata ne smiju prelaziti na javnu površinu tijekom rada.



Djecu treba nadzirati kako bi se osiguralo da se ne igraju s postrojenjem.



Zur Vermeidung von Schäden an sehr leichten Toren ist eine entsprechende Verstärkung anzubringen. Wenden Sie sich hierzu bitte an den Hersteller des Tores.



Ovo postrojenje ne smiju koristiti osobe (uključujući djeca), koje su tjelesno ili duševno onemogućeni, ili kojima nedostaje iskustvo u rukovanju s postrojenjem, sve dok nisu pod nadzorom ili nisu poučeni o rukovanju s postrojenjem od strane osobe koja je odgovorna za njihovu sigurnost.



Uređaj za otvaranje aktivirajte samo kad u potpunosti vidite vrata, kad nema nikakvih prepreka i kad je uređaj za otvaranje ispravno podešen. Ne dozvolite djeci da se igraju u blizini vrata.



Automatski pogon vrata - Ne zadržavajte se u području vrata budući da bi se vrata mogla neočekivano pokrenuti.



Vlaga i voda uništavaju upravljanje. Svakako osigurajte da voda, vlaga ili akumulirana vlaga ne mogu dospjeti u pokrov upravljanja.

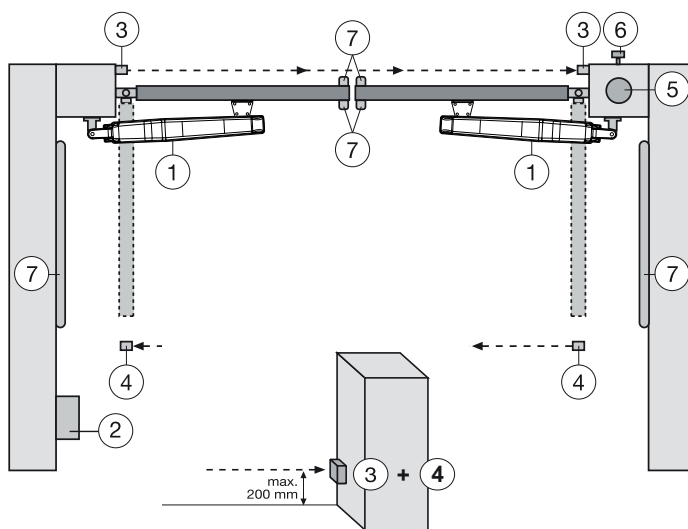
Obvezatno sačuvati ove upute!

TEHNIČKI PODACI ZA UPRAVLJANJE MOTOROM

Napon:	230V~+/- 10% 50-60 Hz
Transformator:	230/24VAC, 150VA
Izlaz za motor:	24VDC
Potrošnja maks.:	maks. 400W (u radu)
Potrošnja u 'standby' režimu rada:	maks. 4W (bez pribora)
Napajanje pribora:	24VDC / 600mA maks.
Radna temperatura:	-20°C ÷ +55°C
Način rada:	standardni, automatski
Dimenzije:	250x75mm (bez kutije)
Dimenzije kutije:	ca. 300x220x120mm
Stupanj zaštite:	IP45
Osigurač:	2 x 2A (brzookidajući)
Ručni odašiljač:	maks. 170 x Rolling Code
Moguće frekvencije:	433MHz, 868MHz

TIPIČNA KONSTRUKCIJA UREĐAJA

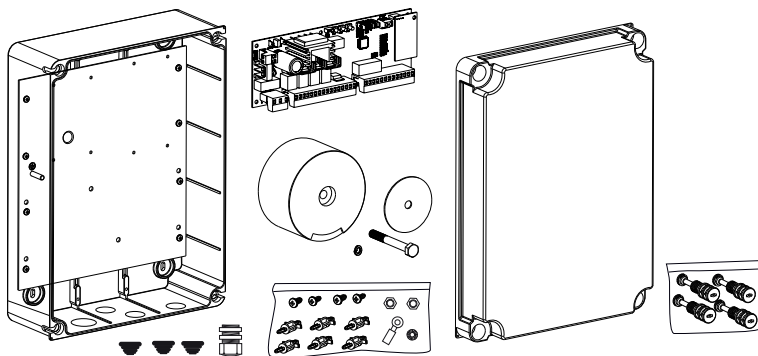
1. Motor
2. Upravljač
3. Ormarić za svjetlo (aktivan u zatvaranju), visine maks. 200 mm prvog ormarića za svjetlo.
4. Ormarić za svjetlo (aktivan u otvaranju / zatvaranju), visine maks. 200 mm drugog ormarića za svjetlo (nije obavezno).
5. Treperavo svjetlo (nije obavezno)
Važno optičko upozorenje o kretanju vratiju.
6. Prekidač za ključ ili kodirana brava (nije obavezno)
Postavljen s vanjske strane. Pomoću ključa ili unosom broja vrata se otvaraju.
7. Kontaktna poluga (nije obavezno)
Osigurava vrata od kontakta. Kontaktna poluga može se nalaziti na vratima ili na nosivim okovima. Kontaktna poluge ako su potrebne moraju se postaviti na visini od 2,5 m.



MONTAŽA UPRAVLJAČKE KUTIJE

U upravljačkoj kutiji nalaze se dijelovi:

- kutija za vanjsku montažu	1x
- poklopac kutije	1x
- upravljač	1x
- transformator	1x
- transformator postolja	1x
- kabelski vod velikog kapaciteta	1x
- kabelski vod malog kapaciteta	3x
- Hvataljke	6x
- vijci 3,5 x 9,5 mm	4x
- velika podložna pločica	1x
- dugi vijak	1x
- ušica kabela	1x
- matica M8	2x
- podložna pločica M8	1x
- veliki zaporni vijci	5x

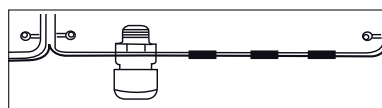
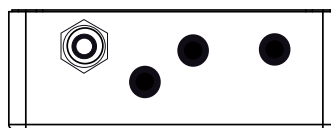


PRIPREMA UPRAVLJAČKE KUTIJE

Otvorite 4 otvora na postolju kućišta pomoću odvijača ili sličnog alata. Veliki kabelski vod pričvrstite lijevo, ostalo kako je prikazano.

Vlaga i voda razaraju upravljač. Svi otvori i kabelski vodovi moraju se obavezno hermetički zatvoriti.

Upravljačka kutija s motornim upravljanjem montira se s kabelskim vodovima s donje strane.



PREPORUČENI POSTUPCI

Donji dio kućišta uvijte na zid. Prije odmjerite potrebne razmake i utvrdite odgovarajuće provrte. (materijal za pričvršćivanje nije priložen)

Montažna ploča već je montirana u kućištu (A).

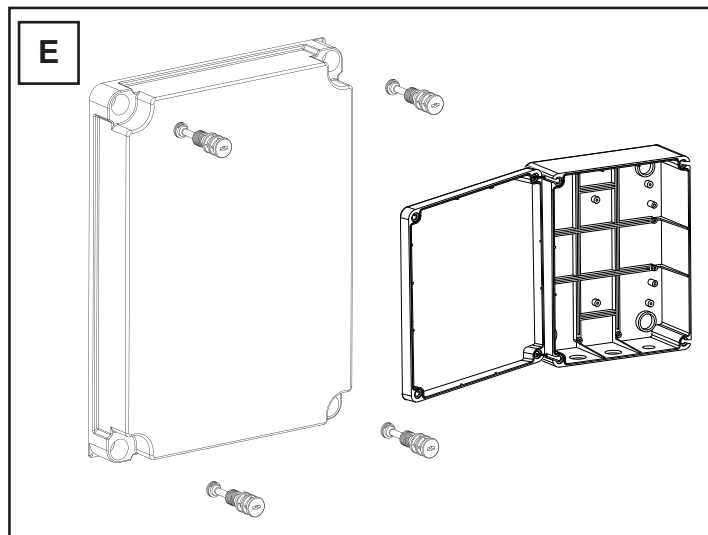
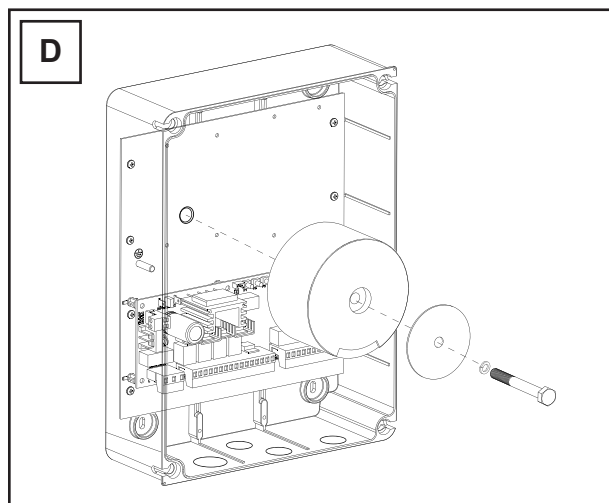
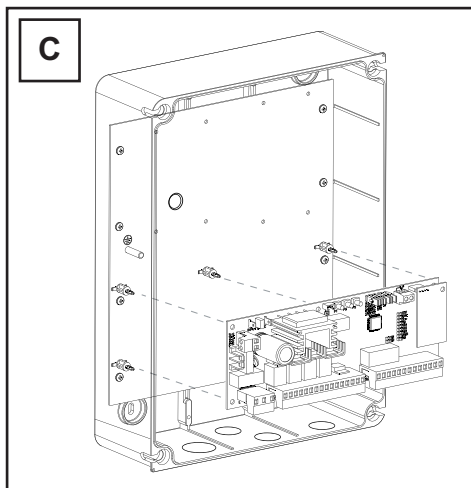
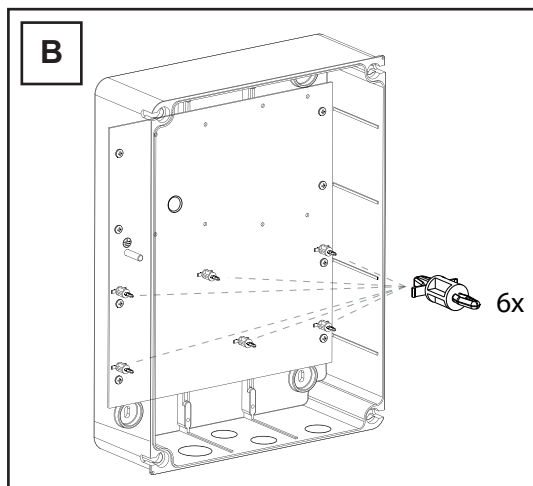
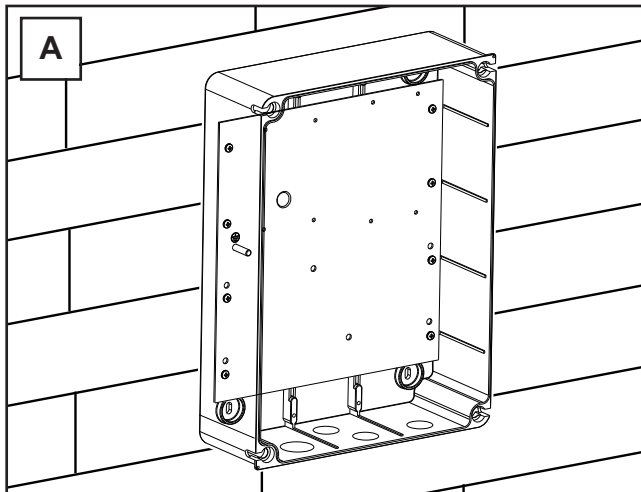
Hvataljke gurnite u predviđene otvore (B).

Komandnu ploču pritisnite na hvataljke (C).

Transformator pričvrstite pomoću velikog vijka i velike podložne pločice na ploču za montiranje. (D)

Ukopčajte 4 velika pričvrtna vijka kroz poklopac kutije. Uvijte 2 pričvrtna vijka (lijeva ili desna) oko 2 cm u kutiju. Nakon toga ostavite poklopac sa strane (E).

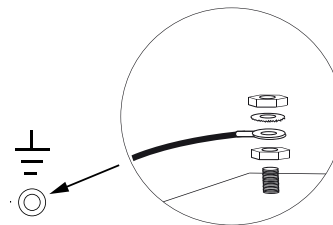
Zatvorite kutiju u koju su svi vijci potpuno uvijeni. Ako poklopac nije pravilno zatvoren, kutija ne naliježe ravno na zid i tako se pomiče. To je potrebno ispraviti. Vrlo je važno da se kutija poslije hermetički zatvori.



KABLOVI UPRAVLJAČA / PREGLED

a. Započnite s naponom 230 volti.
Kabel ventila za napajanje s lijeve strane kutije.

b. Ušicu kabela postaviti na kabel za uzemljenje. Povežite uzemljenje ventila za napajanje s pločom osnove.
Namontirajte sve ostale kablove na upravljač.



KABEL I OŽIČENJE

Preporučuje se uporaba oklopljenih kabela između motora i upravljanja.
Magnetski i induktivni utjecaji u kabele mogu uzrokovati šum i ometati rad vrata.

Općenito treba izbjegavati:

- Postaviti upravljanje suviše daleko od vrata.
- Zajedno razvlačiti kabele s 230V i niskonaponske vodove. To nije dozvoljeno prema propisima za elektro-instalacije.
- Ne razvlačiti zajedno kabel za foto-senzor, žmigavac i električnu bravu s kablom motora.
- Također se ne smiju zajedno postavljati telekomunikacijski kabel ili vodovi za osvjetljenje vrta s kablom motora.
- Kruti bakreni kablovi se teško postavljaju, ako imaju veći promjer. Koristite savitljive kablove.
- Koristite kablove predviđene za instaliranje na otvorenom prostoru i postavljanje u zemlju ili odgovarajuće cijevi. U slučaju da niste sigurni obratite se električaru.

Preporučujemo slijedeći pribor:

- LA400-JB40E Kit. Komplet za produljenje kabela za jedno postrojenje. Sastoji se iz 12 m 6-polnog kabela u istim bojama kao i pogon, utičnica razdjelnika IP65, vijci za učvršćenje kabela i materijal za učvršćenje.
- 041ASWG-0482-50 50m okrugli priključni 6-polni kabel za postavljanje na otvorenom. Moguće postavljanje i bez zaštitne cijevi. Istih boja kao i pogon.

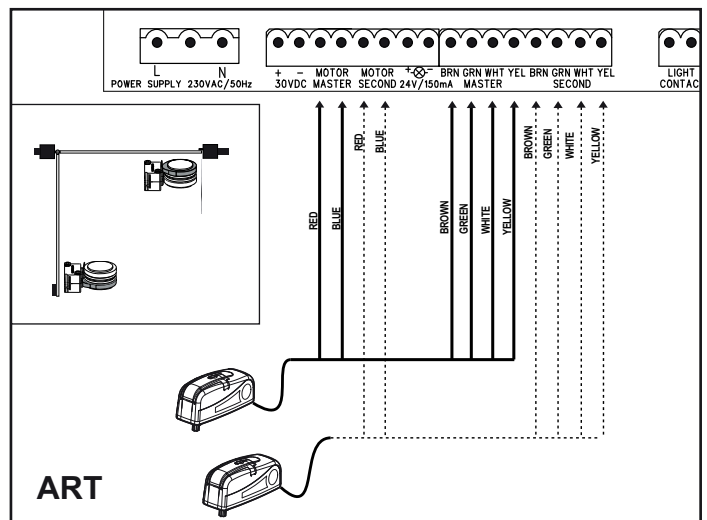
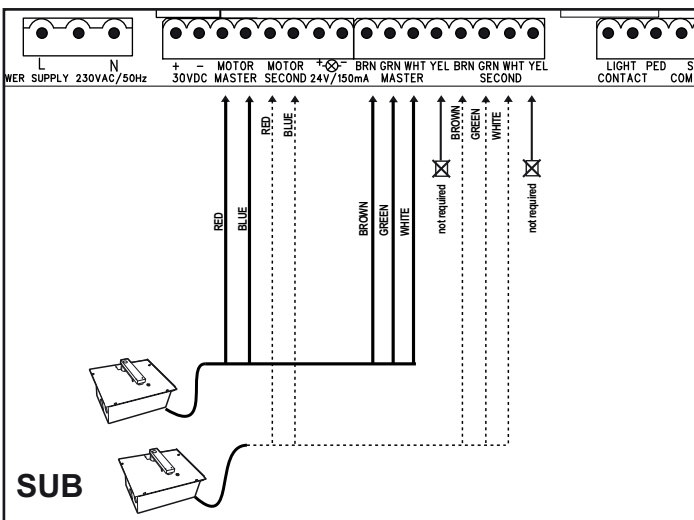
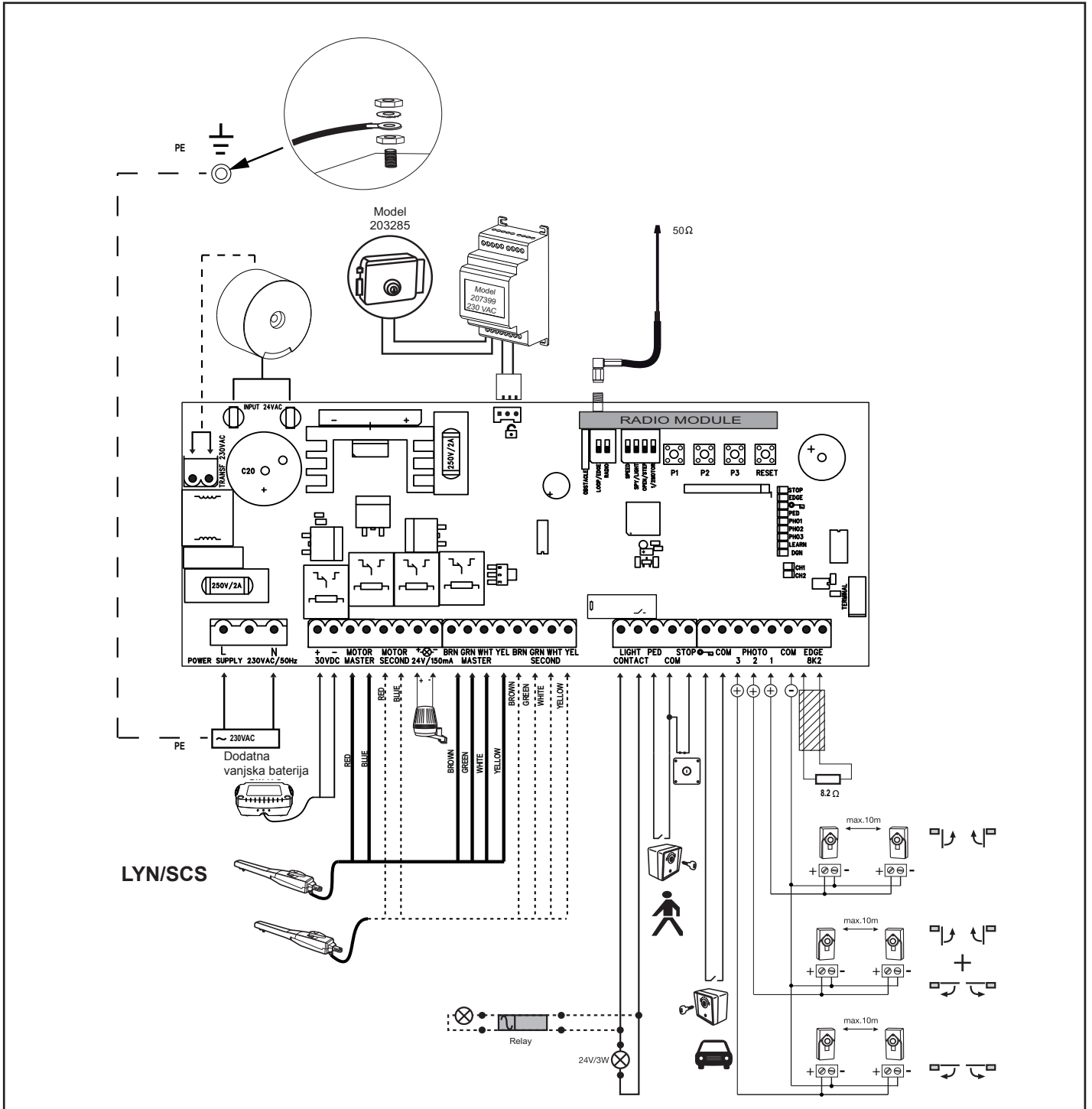
Dimenzije kabela:

Dimenzije u tablici su najmanje veličine. Uvijek je moguće upotrijebiti veće promjere.

- 230V napon napajanja za upravljanje: min. 0,75mm² 3-polni
- 230V napajanje za transformator odvojeno instaliran (npr. u garaži) i niski napon za vrata. Vidi tablicu.
- Kablovi za motor: 2 kabela min. 1,0mm², 4 kabela min. 0,75mm² (ili oklopljeni kablovi)
- Električna brava: vidi tablicu
- Prekidač, foto-senzori, žmigavac: vidi tablicu itd. min. 0,5mm²

Model pogona	Udaljenost 0m - 6m	Udaljenost 6m - 10m	Udaljenost 10m - 12m	Udaljenost 12m – xx
LYN, SCS, ART Kablovi za motor	2 x 1,0mm ² 4 x 0,75mm ²	2 x 1,0mm ² 4 x 0,75mm ²	Normal Wiring	Max. 15m Za 4 manja kabela za motor koristiti oklopljene kablove
SUB (Pogon ispod poda) Kablovi za motor	2 x 1,0mm ² 3 x 0,75mm ²	2 x 1,0mm ² 3 x 0,75mm ²	Za 3 manja kabela za motor koristiti oklopljene kablove	Za 3 manja kabela za motor koristiti oklopljene kablove
Posebno instaliran transformator (u garaži) i niskonaponsko napajanje upravljanja	0,75mm ²	0,75mm ²	1,0mm ²	Max. 30m; Min. 1,5mm ² Težina vrata najviše 50 % najveće snage motora
Električna brava (12 Volt) Ožičenje	0,75mm ²	0,75mm ²	1,0mm ²	Max. 30m; Min. 1,5mm ²
Vanjska antena (skinite originalnu antenu s upravljanja)	Koaksijalni kabel 50 Ohm	Koaksijalni kabel 50 Ohm	Koaksijalni kabel 50 Ohm	Koaksijalni kabel 50 Ohm (max. 25m)
Prekidač, žmigavac itd.	0,5mm ²	0,5mm ²	0,75mm ²	Min. 0,75mm ² Max. 30m
Foto-senzor	0,5mm ²	0,5mm ²	0,75mm ²	Min. 0,75mm ² Max. 20m

SHEMA SPAJANJA



OPIS STEZALJKI	
Opis	Funkcije
L	priključak L 230 volti napajanje
N	priključak N 230 volti napajanje
30VDC	Battery priključak
Motor MASTER	Motor 1 (glavni, otvara se prvi)
Motor SECOND	Motor 2 (drugi, otvara se drugi)
Za provjeru polariteta vidi odjeljak „Osnovna podešavanja“ i „Funkcija tipki P1, P2, P3 i RESET“	
24V /150mA	treperavo svjetlo (dodatak)
MASTER1 Motor1	
BRN	Kabel smeđi
GRN	Kabel zeleni
WHT	Kabel bijeli
YEL	Kabel žuti
SECOND Motor2	
BRN	Kabel smeđi
GRN	Kabel zeleni
WHT	Kabel bijeli
YEL	Kabel žuti
Light Contact	Kontrola vrata Osvjetljenje vrta
PED	Priključak za isključivanje u nuždi ili...
COM	negativno
STOP	...Višestruki prekidač
“Simbol ključa”	Prekidač ključa
COM	negativno
PHOTO3	Ormarić za svjetla 3
PHOTO2	Ormarić za svjetla 2
PHOTO1	Ormarić za svjetla 1
COM	negativno
EDGE	Kontaktna letvica s 8,2 kΩ
8,2 kΩ	
“Simbol” E-brava	Ulaz Elektronska brava “Ulaz upravljača”
INPUT 24VAC	24 volti Ulazni napon s adaptera. Može se priključiti sa željenim polaritetom.
Transformator 230VAC	230 volti Napajanje za transformator. Može se priključiti sa željenim polaritetom.
250V/2A	osigurač 250V/2A (brzookidajući 2x)

OIS LED ZASLONA (SVIJETLEĆIH DIODA)		
Opis	Boja	Funkcija
STOP	Zeleno	Isključivanje u nuždi UKLJUČENO: Isključivanje u nuždi aktivno ISKLJUČENO: OK (Žičani premosnik, kada nije priključen nijedan prekidač)
EDGE	Zeleno	Kontaktna letvica 8.2 kΩ UKLJUČENO: aktivirano ISKLJUČENO: OK (premosnik s 8,2 kΩ otpora ako nije priključena kontaktna letvica)
“Simbol ključa”	Crveno	Prekidač ključa AN: Prekidač je aktiviran AUS: Prekidač nije aktiviran
PED	Crveno	Prekidač s ključem 1-krilo UKLJUČENO: Prekidač uključen ISKLJUČENO: Prekidač nije uključen
PHO1	Crveno	Ormarić za svjetla 1 AN: OK (aktivno) AUS: ormarić za svjetla nije priključen
PHO2	Crveno	Ormarić za svjetla 2 AN: OK (aktivno) AUS: ormarić za svjetla nije priključen
PHO3	Crveno	Ormarić za svjetla 3 AN: OK (aktivno) AUS: ormarić za svjetla nije priključen
LEARN	Žuto	Stanje pokusnog programa AN: Pokusni program aktivan AUS: Nema pokusnog programa
DGN	Crveno	Dijagnostički program (pogledajte “Često postavljana pitanja”)
CH1	Crveno	Programiranje ručnog odašiljača za 2-krilni pogon UKLJUČENO: Novi ručni odašiljač se može programirati ISKLJUČENO: Funkcija isključena
CH2	Crveno	Programiranje ručnog odašiljača za 1-krilni pogon (vidi CH1)

FUNKCIJE TIPKI P1, P2, P3 & RESET

Tipka	Funkcija
P1+P2+P3	Pojedinačni rad. Krila se mogu pojedinačno pokretati. Aktivirati funkciju: Istovremeno pritisnuti P1-P2-P3. LEARN-LED treperi sve dok je funkcija aktivirana. Tipka P1 pokreće motor1. Tipka P2 pokreće motor2. Deaktiviranje funkcije: Pričekati 20 sekundi ili odspojiti upravljanje. Ako se najprije zatvaraju krila zamijeniti kablove crveno i plavo.
P1	Automatski programira krajnji položaj kretanja.
P1 + P2	Automatski programira krajnji položaj kretanja (kao i dodatne položaje kao npr. soft-start i soft-stop)..
P2 + P3	Kašnjenje električne brave
P1 + P3	Podešavanje kašnjenja krila
P2	Automatsko zatvaranje. Za potvrdu potrebna tipka P2
P3	Softverski ‚reset‘ za tvorničke postavke. Tipku pritisnuti 10 sekundi. Vraćanje na osnovne postavke se ne odnosi na memoriju odašiljača(vidi odašiljač)
DIP „RADIO“ + P1	Programiranje ručnih odašiljača za kanal 1. Signal za oba pogona (krila)
DIP „RADIO“ + P2	Programiranje ručnih odašiljača za kanal 2. Signal za jedan pogon (motor1)
RESET	Programiranje internetskog sučelja ili nadzora vrata. Napomena: tipka RESET kod ovog upravljanja ne izvršava vraćanje na tvorničke postavke. Ona služi isključivo za programiranje internetskog sučelja ili nadzora vrata. Vidi opis tipke P3 za ponovno vraćanje na tvorničke postavke.

RADIOUPRAVLJANJE (OPCIJA) MODEL:

TX2EV, TX4EV, TX4UNI (Ručni odašiljač), 747EV (radijska kodna brava) , 128EV (dvokanalni zidni prekidač)

TREPERAVO SVJETLO (OPCIJA), MODEL: FLA24-2, FLA1-LED

Treperavo svjetlo može se priključiti na upravljač (Priključak: 24 VDC / 150 mA). Ono upozorava da su vrata u kretanju. Treperavo svjetlo se po mogućnosti postavlja visoko i na vidljivom položaju. Upravljač šalje konstantan signal koji se u lampi pretvara u treperenje.

PREKIDAČ KLJUČA (OPCIJA) MODEL: 100010, 100027, 100034, 100041

Upravljač / pogon može se aktivirati tipkovnicom ili prekidačem ključa (Priključak: simbol ključa i COM). Vidjeti pod opis DIP sklopke „OPEN / PED“.

PREKIDAČ ZA ISKLJUČIVANJE U NUŽDI (OPCIJA) MODEL: 600084

Prekidač za isključivanje u nuždi (Priključak: STOP / 8.2kOhm), koji zaustavlja vrata u svakom smjeru kretanja se može priključiti na ovaj izlaz.

KONTAKTNA POLUGA (OPCIJA) MODEL: 600046, 600053, 600077, 600060

(DIP sklopke „LOOP/EDGE“ treba biti isklj.)

Na upravljač se može priključiti kontaktna poluga (Priključak: STOP / 8.2kOhm), koja funkcionira na principu 8,2K oma, što znači da je za 8,2K oma veći otpor pričvršćen na kraju kontaktne poluge. On garantira stalnu provjeru strujnih krugova. Upravljač se dostavlja s ugrađenim otpornikom od 8,2K oma. Većina kontaktnih poluga spojeno je serijski.

SVJETLOSNA PREPREKA (OPCIJA) MODELLE 771E, 772E:

Preporuča se upotreba svjetlosna prepreka. Koristite model 771E ili 772E koji je sastavni dio kompleta „Safety Accessory Kit APLUS-EV“.

SAFETY ACCESSORY KIT: APLUS-EV

Upravljanje je već opremljeno standardnom antenom. Za veći domet može se priključiti vanjska antena iz pribora APLUS-EV (sadrži svjetlosna prepreka 771E, žarulju koja treperi FLA1-LED i vanjsku antenu SWG-ANT-EV), kako je prikazano u pregledu priključaka.

myQ (OPCIJA):

(samo s internetskim sučeljem 828EV):

Omogućava upravljanje vratima preko Interneta ili putem pametnog telefona.

NADZOR VRATA (OPCIJA):

(samo s nadzorom vrata 829EV):

Omogućava optički i akustični nadzor pozicija vrata. Vrata se ovim uređajem mogu i zatvoriti.

BATERIJA (OPCIJA)

Priključci služe za punjenje vanjske baterije.

U slučaju nestanka struje baterija opskrbljuje pogon energijom. Potpuno napunjena baterija može dati energiju za više od 24 sata. Baterije su podložne starenju i gube s vremenom kapacitet. Zamijenite bateriju u ovisnosti o uporabi svake dvije do tri godine.

ELEKTROZAKLJUČAVANJE (NIJE OBAVEZNO)

Upravljač nudi mogućnost primjene elektronske brave od 12V. (Vodovi za e-bravu su priloženi).

Pritom je potrebno na glavni upravljač priključiti pomoćni upravljač za elektronsku bravu. Ukoliko E-brava ne otvara zbog prevelikog pritiska vrata, može se programirati posebna funkcija: Pritisnite istovremeno P2 i P3 u trajanju od 5 sekundi i brojite klikove koji se čuju..

1klik = ca. 4 sek. Struja do E-brave (tvornička postavka)

2 klika = Vrata se zatvaraju tijekom 1 sek. pa se zatim otvaraju. Nadalje, nakon to vrata dođu u položaj zatvoreno, pogon će izvršiti kratki pritisak, kako bi pomogao uglavljenju električne brave. Napomena: u tu svrhu vrata moraju biti opremljena podnim graničnicima.

KONTROLA VRATA ILI OSVJETLJENJE (OPCIJA)

Priključci imaju dvije funkcije ovisno o tome dali je DIP sklopke Light Spy postavljen ili ne. Vidi i poglavlje „DIP sklopke“ u ovim uputama. Izlaz nema vlastito napajanje strujom i smije se opteretiti samo do 24 V.

Kontrola vrata / Položaj vrata (Spy):

Na stezaljke se mogu priključiti LED žaruljica, svjetiljka (24V / maks. 3W) ili relej, kako bi se mogao prikazati status vrata.

LED isključen = vrata zatvorena

LED lagano žmirka = vrata se otvaraju

LED svijetli = vrata otvorena

LED brzo žmirka = vrata se zatvaraju

Rasvjeta dvorišta / rasvjeta u trajanju od 120 sekundi

Na stezaljke se mogu priključiti svjetiljka (24 V / maks. 3 W) ili relej.

Kada upravljanje dobije signal za otvaranje ili zatvaranje, svjetiljka će svijetliti 120 sekundi, a nakon toga će se automatski ugastiti.

POZOR: izlaz se mo e opteretiti najvi e do 24 V ili se između mora umetnuti relej.

ORMARIĆI ZA SVJETLA (NIJE OBAVEZNO) 771E, 772E

Ormarići za svjetla služe osiguranju vratiju i moraju se koristiti. Mjesto montaže ovisi o konstrukciji vratiju. Prema EN12453 par ormarića za svjetla potrebno je instalirati s vanjske strane na visini od 200mm a aktiviranim "Zatvoreno". Ormarići za svjetla sastoje se od odašiljača i prijemnika te moraju biti položeni jedan nasuprot drugoga. Ormarići za svjetla na zid se pričvršćuje pomoću malih vijaka i zavrtčača. Ako je omogućena funkcija "Automatsko zatvaranje", mora se instalirati ormarić za svjetla Chamberlain-Failsafe. Sustav Chamberlain -Failsafe (2-kabelski sustav) na obje strane sadrži maleni LED (svjetlo) vidljiv s vanjske strane koji pokazuje stanje ormarića za svjetla.

Programiranje svjetla:

- Priključiti svjetla
- Obaviti programiranje kretanja krila vrata.

Brisanje jednog svjetla iz upravljanja:

Priključeni svjetla se ne može ukloniti, dok upravljanje ne zaključa funkciju na dotičnom priključku. Za brisanje foto-senzora iz programa treba:

- Ukloniti svjetla
- Kratko isključiti napajanje
- Obaviti programiranje kretanja krila vrata.

Dijagnoza na ormariću za svjetla Chamberlain-Failsafe

- LED konstant = OK
- LED treperi = Ormarić za svjetla zapriječuje upravljač
- LED isključen = Nema struje, neispravan priključak ili raspored polova

Dijagnoza na upravljaču

- LED isključen = OK ormarić za svjetla nije priključen
- LED treperi = Upravljač zapriječen

Priključak 1 & COM

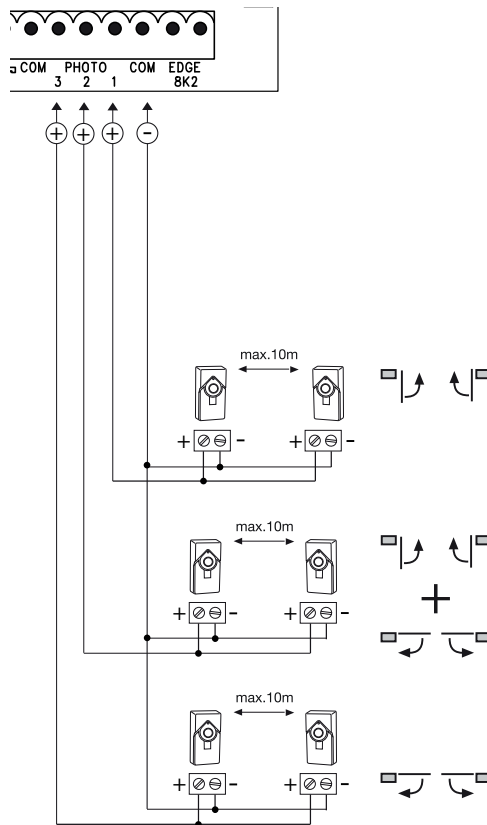
Aktivan, kada se vrata zatvaraju (okretanje smjera kretanja vrata)

Priključak 2 & COM

Aktivan, kada se vrata zatvaraju i otvaraju

Priključak 3 & COM

Aktivan kada se vrata otvaraju
(vrata stoje tako dugo dok se ne ukloni prepreka ispred infracrvene zrake, a nakon toga se kreću dalje)



RADIO

PROGRAMIRANJE / BRISANJE DALJINSKIH UPRAVLJANJA

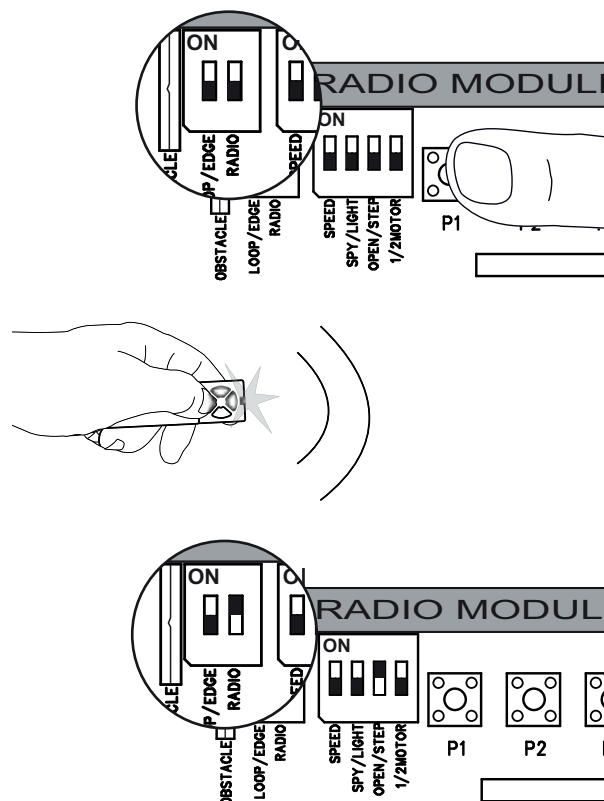
Prijemnik posjeduje 2 kanala: CH1 i CH2. Korištenje oba kanala omogućava kako jednokrilni, tako i dvokrilni rad. Ako primjerice CH2 = P2 dobije od daljinskog upravljača signal, otvara se samo jedno krilo. U slučaju da aktivirate još jednu tipku na daljinskom upravljaču putem CH1 = P1, otvorit će se oba krila.

PROGRAMIRANJE

- 1: Uključivanje DIP sklopke „RADIO“.
 - 2: Kratko pritisnite tipku P1 (za CH1) ili P2 (za CH2) i odgovarajuća LED žaruljica će zasvijetliti.
 - 3: Držite sada željenu tipku na Vašem daljinskom upravljaču tako dugo pritisnutom dok se LED žaruljica nakon kratkog bljeskanja ne ugasi. Gotovo! Ponovite ove korake za sve daljinske upravljače (najviše se može memorirati 85/kanalu daljinskih upravljača).
- Važno: nakon programiranja svog/svojih daljinskog/daljinskih upravljača odvojite isključite DIP sklopke „RADIO“!
Napomena: provjerite da niste programirali istu tipku na svom daljinskom upravljaču na CH1 i CH2; u tom slučaju uređaj neće ispravno funkcionirati.

BRISANJE

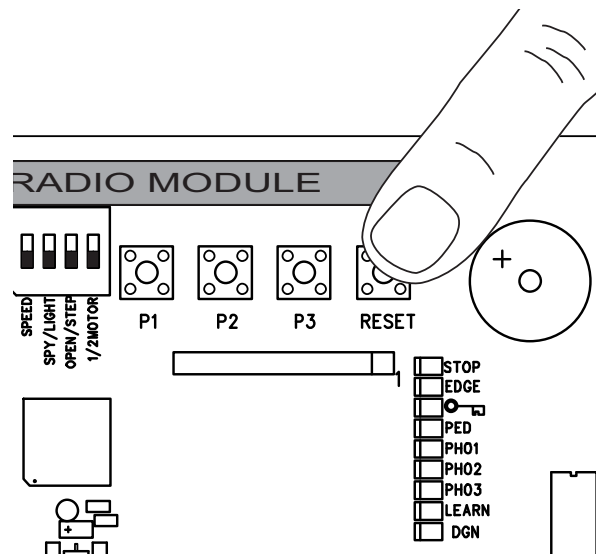
- Uključivanje DIP sklopke „RADIO“.
- Držite tipku P1 tako se LED žaruljice koje su se upalile, ne ugase nakon 10 sekundi. Gotovo!
- Za potvrdu svijetle obje Led žaruljice CH1 i CH2 osam puta.
- Isključite DIP sklopke „RADIO“



PROGRAMIRANJE INTERNETSKOG SUČELJA myQ

S RESET- tipkom na upravljanju

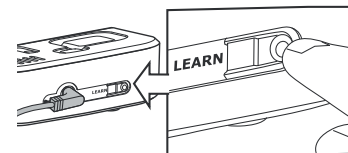
1. Spojiti Liftmaster internetsko sučelje i njegov ruter pomoću mrežnog kabela.
2. Liftmaster internetsko sučelje opskrbiti strujom.
3. Otvoriti online račun najnovijom aplikacijom Liftmaster myQSmartphone na mrežnoj stranici www.liftmaster.eu.
4. Registrirati Liftmaster internetsko sučelje.
5. Kliknuti na „Dodavanje novog uređaja“ („Neues Gerät hinzufügen“) i dalje slijediti korake aplikacije ili mrežne stranice.
6. Napomena: kada pritisnete tipku RESET, čut ćete zvučni signal i LED žaruljice CH1 i CH2 će se najprije upaliti te nakon uspješnog usklađivanja tri puta zasvijetliti i potom se isključiti.
7. Aplikacija Vas obavještava je li programiranje bilo uspješno te će Vas pozvati da vratima pridružite ime.



PROGRAMIRANJE NADZORA VRATA

S RESET- tipkom na upravljanju

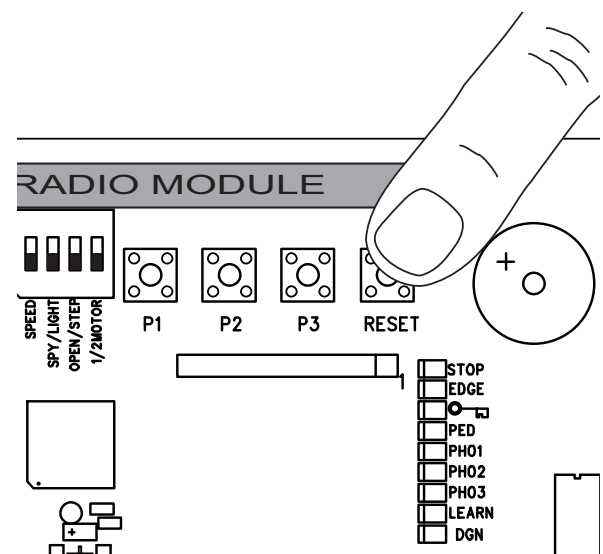
1. Nadzor vrata priključiti na struju i pozicionirati ga u kući tako da je dobro vidljiv. Ako je mjesto postavljanja previše udaljeno od vrata, spajanje može biti narušeno, a često i prekinuto. Pozicionirajte uređaj na za to prikladnije mjesto.
2. Tipku „LEARN“ koja je na stražnjoj strani nadzora vrata, kratko pritisnuti i pustiti. Crvena i zelena LED žaruljica žmirkaju naizmjenično. Unutar 60 sekundi pritisnuti tipku RESET na upravljanju i pustiti. Za potvrdu programiranja pale se crvena i zelena LED žaruljica.



Ugasiti nadzor vrata

Tipku „LEARN“ na stražnjoj strani nadzora vrata držati pritisnutom najmanje 10 sekundi.

Zvučni signal potvrdit će uspješno isključivanje.



DETEKTORI S PETLJOM

(DIP sklopke LOOP/EDGE mora biti uklj.)

Detektori s petljom reagiraju na metal i upotrebljavaju se pretežno za uočavanje osobnih i teretnih vozila, no ne koriste se za uočavanje motorkotača i pješaka.

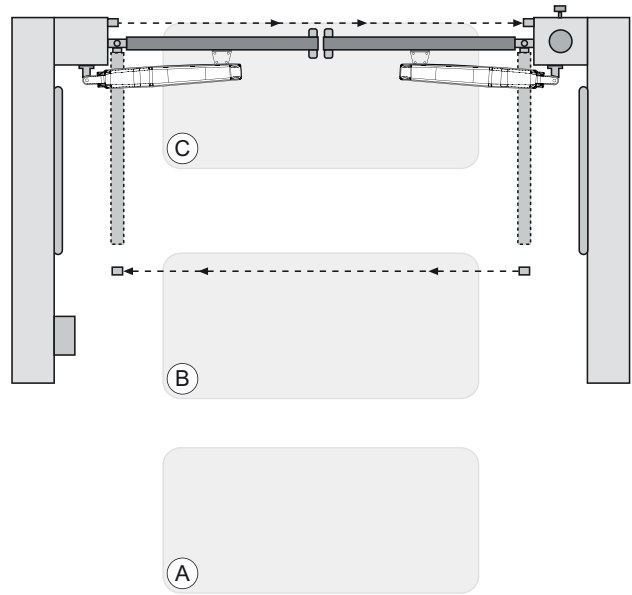
Izlazna petlja A

Izlazna petlja se nalazi iza vrata i otvara ih kada su zatvorena, drži ih otvorenima ili ih ponovno otvara. DIP sklopke OPEN/STEP + LOOP/EDGE treba biti uklj. Foto senzori trebaju biti spojeni i funkcija „Automatsko zatvaranje“ treba biti aktivirana.

Sigurnosni detektor s petljom i detektor s petljom u području zakretanja vrata B, C

Detektori s petljom služe uočavanju vozila (osobnih, teretnih) no nisu pogodni kao jedino sigurnosno sredstvo jer ne uočavaju osobe.

Jedinica za razlučivanje detektora s petljom se priključuje na stezaljke 8.2 k Ω kontaktne letvice kao NO davač signala. Ukoliko želite koristiti i kontaktne letvice: Provjerite prije instaliranja koji način rada vam odgovara.



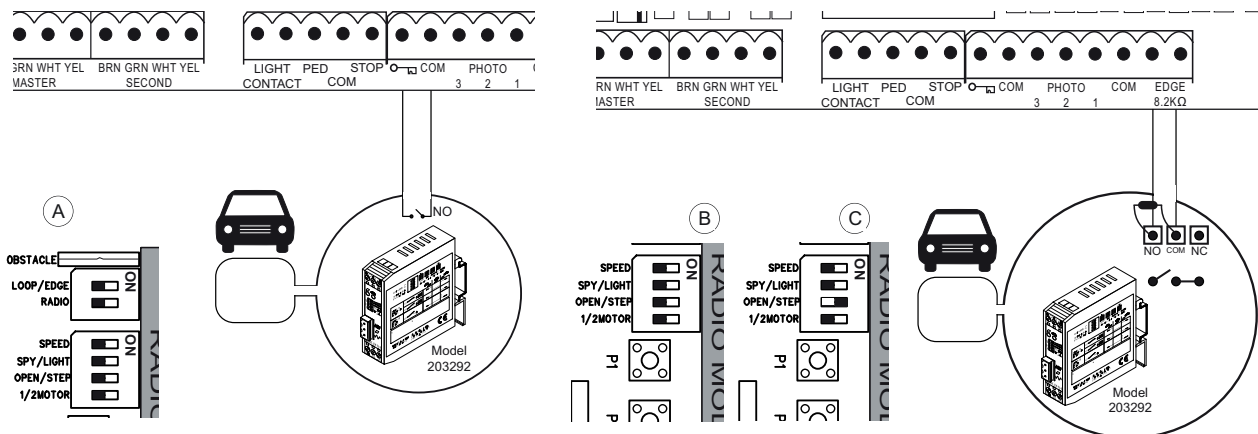
Sigurnosni detektor s petljom

=> DIP sklopke OPEN/STEP treba biti uklj.

Detektor s petljom u području zakretanja vrata

=> Isključite DIP sklopke OPEN/STEP

Glede daljnjih opcija za detektore klizanja upit mo e te postaviti u na em servisu.



NAMJEŠTANJA DIP SKLOPKE

1 / 2 MOTOR

Odabir dali su 1 ili 2 motora priključena na upravljanje

ISKLJ: 2 motora priključena

UKLJ: 1 motor priključen

OPEN/STEP

Mijenja programiranje i reakciju upravljanja na signale.

Kod korištenja detektora s petljom pročitajte najprije „Detektori s petljom“. Koračni način rada: Prvi signal otvara vrata, slijedeći zaustavlja kretanje, naredni zatvara, idući zaustavlja kretanje, slijedeći otvara itd...

Način rada-otvaranje: Vrata ne reagiraju na upravljačke signale, sve dok se otvaraju i dok ne dođu u položaj OTVORENO

ISKLJ: Koračni način rada

UKLJ: Način rada-otvaranje

LIGHT/SPY

Postaviti samo kada je ta funkcija potrebna, inače ostaviti slobodno

ISKLJ: LIGHT

UKLJ: SPY

OBSTACLE

Opremljeno tvornički čvrstim ičanim mostom.

Presijecanje povećava radnu snagu na upravljaču.

POZOR: ako se presječe ičani most, uređaj za vrata mora biti osiguran dodanim sigurnosnim napravama (kontaktnom letvicom, itd.).

LOOP/EDGE

Odaberite željenu funkciju

ISKLJ: Kontaktna letvica

UKLJ: Detektor s petljom

SPEED

Odaberite sukladno tipu motora

ISKLJ: ART

UKLJ: LYN, SCS, ART, SUB

RADIO

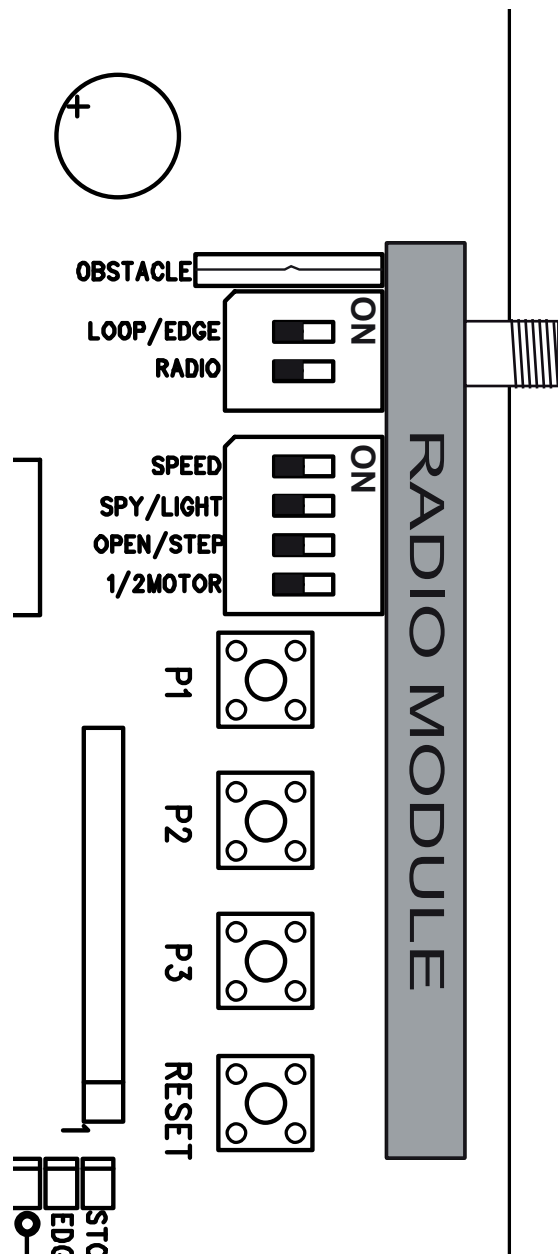
DIP sklopke "RADIO" je potreban za programiranje ručnih odašiljača.

Postupak programiranja nalazite u odgovarajućem poglavlju ovih uputa.

ISKLJ: Nije moguće programiranje

UKLJ: Programiranje moguće

VAŽNO: DIP sklopke "RADIO" uvijek isključite kada se ne koristi.



KAŠNJENJE KRILA

Kašnjenje krila je potrebno za pravilno i sigurno otvaranje i zatvaranje krila. Veće kašnjenje krila može biti potrebno kod raznih uvjeta instaliranja ili različitih duljina krila.

Pritisnite i držite P3 i P1 istovremeno oko 5 sekundi i brojite klikove koje čujete. Klikanje uzrokuje relej (relej za svjetlo).

1 klik = kratko odgađanje, oko 4+8 sekundi (tvornička postavka)

2 klika = srednje dugo odgađanje, oko 8+12 sekundi

3 klika = dugo odgađanje, oko 12+16 sekundi

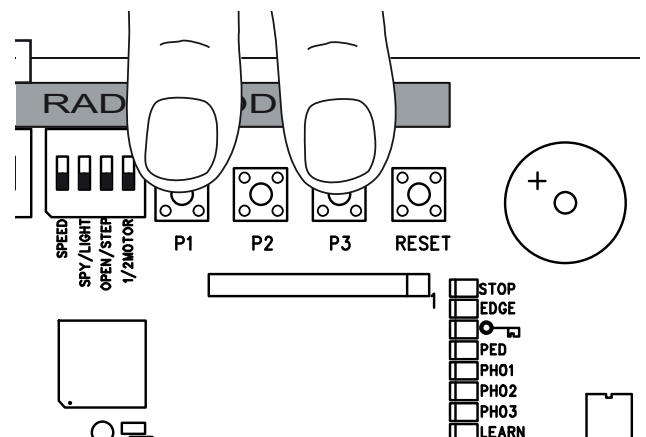
4 klika = potpuno odgađanje, krilo 1 će se zatvoriti, tek kad je krilo 2 potpuno zatvoreno

Kašnjenje kod otvaranja iznosi uvijek oko 3+5 sekundi

5 klikova = bez kašnjenja, oba krila zatvaraju se i otvaraju istovremeno

Po potrebi ponovite postupak.

NAPUTAK: Programiranje (promjena) puta vraća kašnjenje krila na tvorničke postavke.



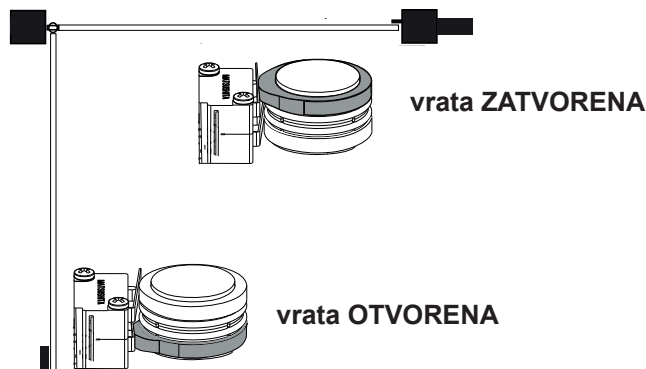
PRVO POKRETANJE OSNOVNE POSTAVKE

Precizno provodite točku po točku. U slučaju nedoumice započnite opet s prednje strane. Za ova podešavanja si uzmite dovoljno vremena.

1. Je li priključeno sve što je potrebno za pokretanje? Motori, ormarići za svjetlo, sigurnosna kontaktna poluga, prekidač za zaustavljanje.
2. Osigurajte da se nitko ne može zadržavati ni kretati u području vratiju.
3. Zatvorite vrata i pričvrstite motore. Osigurajte motore pomoću klinova i okrenite polugu za zatvaranje u smjeru nosivog okvira vratiju. Pogon je zaključan.

ART (pogon s mehanizmom škara):

- za uspješno programiranje putanje treba postaviti referentne točke. U tu svrhu treba pravilno postaviti izbočine ispod poklopca ART-a. Gornja izbočina treba najprije aktivirati mikroprekidač, a zatim donja izbočina. Mikroprekidači se ne smiju istovremeno aktivirati ili kada vrata dođu u krajnji položaj. Razdvojite i zakrenite izbočine pomoću kliješta ili pomoću velikog plosnatog odvijača.
- Za ovo postavljanje odbravite vrata
- Kontrola ili korekcija pravilnog položaja izbočina prema prikazu na uputi za vrata OTVORENA i vrata ZATVORENA.
- Namjestanja DIP sklopke kod uporabe ART-a:
Isključite DIP sklopke "SPEED". ART ne radi kada je „SPEED“ uklj.



SUB (pogon ispod poda):

- Podešavanje DIP sklopke: "SPEED" uklj brže kretanje vrata ili isklj ako su vrata vrlo teška ili ako je potreban vrlo siguran rad. Uvijek se može promijeniti nakon završetka instalacije.

LYN / SCS pogoni:

- Podešavanje DIP sklopke: "SPEED" uklj brže kretanje vrata ili isklj ako su vrata vrlo teška ili ako je potreban vrlo siguran rad. Uvijek se može promijeniti nakon završetka instalacije.

Sada montirajte upravljač na mrežno napajanje.

OSNOVNE POSTAVKE:

1. Pritisnite tipku P1,P2 i P3 istovremeno 2-3 sekunde, sve dok žuti LED ne zatreperi.
2. Nadzirite vrata. Pritisnite i držite tipku P1 1-2 sekunde. Vrata s motorom 1 moraju se pritom kretati u smjeru OTVORENO. (Ako vrata nisu potpuno otvorena, izvodi se samo kratko kretanje.) Ako se motor 1 isključi umjesto da se uključi, znači da je pogrešno priključen i da je potrebno zamijeniti mjesto crveno-plavog kabela na motoru. (Pozor: Upravljač prebacite prije nestanka struje!!!)

Savjet: Općenite funkcije- kad pustite tipkovnicu, vrata se zaustavljaju. Prilikom ponovnog pritiska ona se kreću u suprotnom smjeru dok ponovno ne pustite ručku itd.

3. Pritisnite i držite tipku P2 1-2 sekunde. Vrata s motorom 2 moraju se pritom kretati u smjeru OTVORENO. (Ako vrata nisu potpuno otvorena, izvodi se samo kratko kretanje.) Ako se motor 2 isključi umjesto da se uključi, znači da je pogrešno priključen i da je potrebno zamijeniti mjesto crveno-plavog kabela na motoru. (Pozor: Upravljač prebacite prije nestanka struje!!!)
Savjet: Upravljač ostaje oko 20 sekundi u ovom programu ručnog podešavanja. Započnite eventualno ponovno s prednje strane istovremenim pritiskanjem tipki P1,P2 i P3.

Provjerite:

1. Samo kod SCS-a: Kada se krilo otvara NE SMIJE prednji „nos“ motora dodirivati vrata (niti ih gurati ili strugati po njima). Otvaranje treba više puta prekidati i kontrolirati! U slučaju da „nos“ dodiruje vrata treba kontrolirati dužinu A/B i po potrebi treba okov na vratima podložiti, kako bi se dobio veći razmak.
2. Oba krila potpuno otvoriti. Ne ići predaleko! Ako nema dodira u OTVORENO, označite maksimalnu točku kod otvaranja..
3. Samo kod SUB-a (pogon ispod poda): Sada podesiti mehaničke krajnike u kutiji.
Pričekajte dok se LED za pohranu ne isključi (20 sekundi nakon zadnjeg pritiska tipke).

PROGRAMIRANJE RASPONA KRETANJA JEDNOSTAVNO I

Savjet: Moraju postojati krajnji graničnici za OTVORENO i ZATVORENO.

1. Oba krila moraju biti zatvorena.
2. Pritisnite tipku P1 tako dugo dok se krilo1/motor1 ne počne otvarati. (LED "UČITAVANJE" trepće)
Započinje automatski program (sporo kretanje):
Krilo 1 kreće se do odbojnika OTVORENO.
Krilo 2 kreće se do odbojnika OTVORENO.
Zatim se krilo 2 kreće do odbojnika ZATVORENO, a krilo 1 na odgovarajući način do odbojnika ZATVORENO.
Kad se LED "UČITAVANJE" isključi, programiranje je dovršeno.

Savjet: Ako se krilo zatvara umjesto da se otvara, motori su pogrešno spojeni. Zamijenite crveno i plavo.

PROGRAMIRANJE RASPONA KRETANJA JEDNOSTAVNO II

Savjet: Kad je završni odbojnik omogućen u položaju OTVORENO, krilo je potrebno zaustaviti pod kutem otvaranja od 90°.)

1. Oba krila moraju biti zatvorena.
2. Pritisnite tipku P1 tako dugo dok se krilo1/motor1 ne počne otvarati.
3. Pritisnite tipku P1 "dubokim pritiskom" 1x, dok krilo1/motor1 ne postigne položaj OTVORENO. Pokreće se krilo 2.
4. Pritisnite tipku P1 "dubokim pritiskom" 1x, dok krilo1/motor2 ne postigne položaj OTVORENO. Krilo 2 se tada ponovno automatski zatvara.
Nakon toga krilo 1 se automatski zatvara.
5. Pogon automatski unosi položaj ZATVORENO.
Prema želji možete unijeti individualnu točku za OTVORENO.
Zatim pritisnite tipku P1 "dubokim pritiskom" 1x na željenom položaju za ZATVORENO za odgovarajuće krilo.
Kad se LED "UČITAVANJE" isključi, programiranje je dovršeno.

PROGRAMIRANJE RASPONA KRETANJA "NAPREDNO" (INDIVIDUALNO)

Savjet: Tipku P1 u ovom je programu potrebno pritisnuti ukupno 9x.

Svakim pritiskom na tipku memorira se jedan položaj (vrijeme). Time je moguće memorirati Lagano zaustavljanje (sporo kretanje) za individualno prilagođavanje vratiju ili uporabe. Moguće su dugačke ili kratke faze za Lagano zaustavljanje.

1. Oba krila moraju biti zatvorena.
2. Tipku P1 i P2 istovremeno pritisnite dulje vrijeme (oko 5-6 sekundi) dok se krilo1 ne pokrene (počne otvarati). Pustite tipke!!
3. Tipku P1 ponovno pritisnite; Lagano zaustavljanje u položaju OTVORENO za krilo 1 započinje od tog položaja.
4. Ponovno pritisnite P1; završni odbojnik dolazi na OTVORENO. Automatski se pokreće krilo 2.
5. Tipku P1 ponovno pritisnite; Lagano zaustavljanje u položaju OTVORENO za krilo 2 započinje od tog položaja.
6. Ponovno pritisnite P1; završni odbojnik dolazi na OTVORENO. Sada se automatski pokreće i zatvara krilo 2.
7. Tipku P1 ponovno pritisnite; Lagano zaustavljanje u položaju ZATVORENO za krilo 2 započinje od tog položaja.
8. Ponovno pritisnite P1; završni odbojnik dolazi na ZATVORENO. Sada se automatski pokreće krilo 1.
9. Tipku P1 ponovno pritisnite; Lagano zaustavljanje u položaju ZATVORENO za krilo 1 započinje od tog položaja.
10. Ponovno pritisnite P1; završni odbojnik dolazi na ZATVORENO. ->Gotovo

Savjet: Ako je krilo dostiglo završni odbojnik i tipka L1 NIJE pritisnuta, pogon se kreće na odbojnik i samostalno unosi ovaj položaj.

ZAVRŠNE POSTAVKE ZA INSTALIRANJE/PROGRAMIRANJE:

Ako je raspon kretanja programiran, ručni odašiljač može učitivati (pogledajte UČITAVANJE/PRAŽNENJE RUČNOG ODAŠILJAČA)

1. Pustite sada da vrata pritiskom na tipku ili pomoću ručnog odašiljača ili priključenog tastera izvrše dva puna ciklusa kretanja i pratite to se događa. Ponovo zatvorite vrata, a da NISTE izvrše ili daljnje namjere tanje.
2. Ako su sve postavke sakupljenje, provjerite funkcije ormarića za svjetlo, tipki, treperavog svjetla, ručnog odašiljača, pribora itd.
3. Svim osobama pokažite kako se postupa s vratima, kako se vrata kreću, kako rade sigurnosne funkcije i kako se vrata otključavaju i kako se mogu ručno aktivirati.

AUTOMATSKO ZATVARANJE VRATIJU

Savjet: Moguće samo ako je ormarić za svjetla spojen i ispravno funkcionira (1+COM). Moguće je odabrati automatsko vrijeme zatvaranja između 2 i 120 sekundi.

Postavljanje

1. Pritisnite i držite tipku P2 dok žuti LED ne počne treptati.
2. Kad žuti LED trepće, izračunajte vrijeme otvaranja koje je potrebno programirati.
3. Nakon isteka željenog vremena pritisnite ponovno P2. ->Gotovo

Isključenje

1. Pritisnite i držite tipku P2 dok žuti LED ne počne treptati.
2. Pritisnite P3. Žuti LED se gasi. ->Gotovo

RADNI KAPACITET POGONA

Radni kapacitet pogona podešava se automatski tijekom programiranja raspona kretanja. Izmjena (automatska) je moguća samo ponovnim programiranjem raspona kretanja. Ako vrata pod utjecajem vremena ili izmjena pritišću uređaj na vratima (npr. uslijed oksidacije ili neredovitog podmazivanja), potrebno je izvršiti popravak.



Upravljač je usklađen s najnovijim EN pravilima. Ovaj pravilnik propisuje da snaga zatvaranja na rubovima vratiju u zadnjih 500 mm prije položaja vratiju ZATVORENO ne smije iznositi preko 400 N (40 kg). Za više od 500 mm maksimalna snaga na rubovima vratiju smije biti 1400 N (140 kg). Ako se to ne može osigurati, potrebno je postaviti kontaktnu polugu ev. do visine od 2,5 m na vratima ili suprotnom nosivom okviru (EN12453).

ZBRINJAVANJE

Ambalaža se sastoji od ekološki neškodljivih materijala i može se zbrinuti odlaganjem u lokalne kante za recikliranje. U skladu s Direktivom 2002/96/EZ o starim elektrouređajima ovaj se uređaj nakon korištenja mora zbrinuti u skladu sa zakonom, kako bi bilo zajamčeno ponovno korištenje upotrijebljenih materijala. O mogućnostima ovog načina zbrinjavanja informacije ćete dobiti od općinske ili gradske uprave.

ZBRINJAVANJE BATERIJA

Baterije i akumulatori ne smiju se zbrinjavati zajedno s kućnim otpadom. Vi baterije nakon korištenja možete vratiti natrag u svojoj neposrednoj blizini (npr. u trgovinama ili na komunalnom prikupljalištu) i to bez naknade. Baterije i akumulatori označeni su prekrštenom kantom za otpatke te kemijskim simbolom štetne tvari, naime „Cd“ za kadmij, „Hg“ za živu i „Pb“ za olovo.



LED ZA DIJAGNOZU

LED za dijagnozu najprije pokazuje prvu grešku koja se javlja. Ukoliko se javi još grešaka može se dogoditi da se one ne prikažu.

Prikaz	Opis	Rješenje
1x trepće	Pogon 1 Kvar kontakta kablova za napajanje za upravljač.	Zeleni ili bijeli kabel nemaju kontakt ili je on vrlo loš. Ispitajte pažljivo priključke. Provjerite vodove cijelom duljinom.
2x trepće	Kad trepće 1x za pogon 2	Pogledajte 1x trepće
3x trepće	Završna točka Pogon 2 nije prihvaćen A: Nakon ili tijekom pokusnog pokretanja: Pogon 1 nije dovoljno dugo otvoren B: Kvar kontakta kablova za napajanje za upravljač. Žuti ili bijeli kabel nemaju kontakt ili je vrlo loš.	Za A: Vrata dalje otvorite tijekom pokusnog pokretanja. Preko 50% maksimalnog puta kretanja. Za B: Ispitajte pažljivo priključke. Provjerite vodove cijelom duljinom
4x trepće	Završna točka Pogon 1 nije prihvaćen	Pogledajte 3x trepće
5x trepće	Put kretanja nije programiran u upravljaču.	Ponovite pokusno pokretanje završne točke
6x trepće	Snaga koja je potrebna za kretanje krila previsoka je. A: Vrata nisu ispravna B: Vrata se teško kreću C: Vrata zaustavlja vjetar.	A: Popravite vrata B: Ispitajte pokretljivost vratiju C: Vrata nemojte pokretati pri jakom vjetru. D: Ponovite pokusno pokretanje završne točke, time se potrebna snaga ponovno memorira.
7x trepće	Ormarić za svjetlo 1 blokira funkciju A: Objekt blokira ormarić za svjetlo B: Postavke spojenih leća nisu točne. C: Napajanje naponom za ormariće za svjetla nije dovoljno.	A: Uklanjanje B: Ispitivanje C: Ispitajte poprečne presjke vodova i priključke
8x trepće	Ormarić za svjetlo 2 blokira funkciju	Pogledajte 7x trepće
9x trepće	Ormarić za svjetlo 3 blokira funkciju	Pogledajte 7x trepće
10x trepće	Prekidač za isključenje blokira uređaj	A: Kontrolirajte vodove i kablove. B: Kontrolirajte osnovne postavke upravljača (DIPs).
11x trepće	Kontaktna poluga u nuždi blokira uređaj A: Objekt pritišće kontaktnu polugu B: Kvar kontaktne poluge C: Napajanje naponom je prenisko ili je došlo do loma kabela u vodu za napajanje.	A: Uklanjanje B: Kontrolirajte vodove i kablove. 8.2 Kontrolirajte otpor Koma. C: Kontrolirajte osnovne postavke upravljača (DIPs).
12x trepće	Napajanje strujom upravljača je premaleno A: Kvar napajanja od 230 volti ili je loš kontakt B: Prekid kabela u vodu za napajanje (kruti bakreni kabel) C: Baterija koja se nalazi u priboru, namijenjena za slučaj nestanka struje je prazna.	A: Kontrolirajte priključke B: Kontrola (servis) C: Bateriju ostavite da se puni 24 sata.
13x trepće	Kvar na EEPROM-u Pokretanje upravljača je prekinuto.	Zamijenite upravljač
14x trepće	Samo LYN/SCS Motor još nije zakočen	Zakočiti motor
15x trepće	Kvar na releju ili nekom drugom važnom elektroničkom sklopu A: Preveliki napon B: Loše (neispravno) ožičenje D: Foto-senzor vlažan (loša instalacija) E: Jedan foto-senzor je prethodno priključen ali nije skinut (odspojen)	Zamijeniti upravljanje Kontrolirati ožičenje Kretanje iz položaja vrata potpuno zatvorena ponovno postaviti

ČESTO POSTAVLJENA PITANJA

Nema reakcije kod pritiska na tipke P1, P2, P3		DIP sklopke „RADIO“ treba isklj
Pogon uopće ne reagira, ne svijetli nijedna LEDžaruljica	Mogući nestanak struje	1. Provjerite vodič i nulti vodič 2. Provjerite kućni osigurač
Odmah nakon što su vrata počela s kretanjem, zaustavljaju se i vraćaju se natrag	Zapreka u području vrata	Provjerite je li ima zapreka u području vrata
Vrata se mogu samo otvoriti	Svjetlosna rampa blokira	Potrebna je provjera funkcije i priključka.
“Automatsko zatvaranje” ne funkcionira		Funkcionira samo sa svjetlosnom preprekom s 2 kabela 771E(ML) ili 772E(ML).
Upravljanje ne funkcionira preko ručnog odašiljača, samo preko sklopke i samo dok je tipka pritisnuta.	Sigurnosna svjetlosna rampa, kontaktne letvice ili Stop blokiraju upravljanje Prikjučena je samo jedna svjetlosna rampa za AUF (OTVORENO)	Mora barem jedna svjetlosna rampa biti aktivna u ZU (ZATVORENO) ili prikjučena AUF (OTVORENO) & ZU (ZATVORENO).
Pogon uopće ne reagira, iako je upravljač priklučen. (LED-žaruljice rade)	1. Nije programiran daljinski upravljač 2. LED-žaruljice označuju pogrešku 3. Krivo je priključena svjetlosna prepreka 4. Moguće je da stezaljka za motora nije ispravno nataknuta	1. Programirajte daljinski upravljač 2. Pronađite pogrešku i uklonite je (vidi opis LED-žaruljica) 3. Provjerite priključak/programiranje svjetlosne prepreke 4. Provjerite stezaljku i priključke
Upravljanje ručnim odašiljačem ne funkcionira	1. Ručni odašiljač nije programiran 2. Svjetlosna rampa blokira 3. DIP sklopke “RADIO”	za 1: Programirati ručni odašiljač za 2: Provjeriti svjetlosne prepreke za 3: Isključite DIP sklopke „RADIO”
Upravljanje ne radi	Putanja nije pohranjena	Učitajte putanju. Vidi prvo puštanje u pogon
U Soft-Stop krila se ne otvaraju potpuno	1. Premala snaga kod jakog opterećenja vjetra (ravna vrata) 2. Vrata se teško zatvaraju/teška su	1. Poboljšajte lakoću kretanja 2. Programirajte upravljanje
Domet odašiljača je premalen	Preporučuje se instaliranje vanjske antene jer se upravljač s kratkom kabelskom antenom u većini slučajeva nalazi iza nosivog okvira ili u blizini postolja. Optimalni položaj antene je uvijek koliko je moguće višje. Chamberlain kao dodatak nudi odgovarajuću antenu postavljanjem ispod.	
Vrata moraju slijediti nagib terena	Ne preporučuje se! Promijenite vrata! Vrata se mogu nekontrolirano kretati (opasno), kada je pogon deblokiran. U smjeru uspona potrebna je veća sila; u suprotnom smjeru pogon raspolaže prevelikom snagom.	
Stup vrata je tako debeo, da se ne mogu pridržavati mjera A+B	Udubite stup ili pomaknite vrata	
Put nije moguće naučiti	1. Neispravna postava DIP 2. Neispravno ožičenje motora ili kabel u kvaru 3. Vidi LED za dijagnozu 4. Šum u ožičenju 5. Vrata se kreću tijekom programiranja samo 1 sekundu i ostaju stajati bez reverziranja. 6. Samo ART: Podešavanje referentnih točaka nije pravilno 7. Samo ART: Motor je još nije zakočen	1. Pogledajte točku u uputama “1/2 motor” 2. Kada se motor kreće provjerite smeđi, zeleni, bijeli i žuti kabel. Pokušajte s nekim drugim kabelom, kako biste isključili grešku u kabelu, koji je postavljen ispod poda, ili za kontrolu spojite direktno kabel koji izlazi iz motora na upravljanje. 3. Kontrola LED-a za dijagnozu za određivanje greške. 4. Vidi rješenje 2. Po potrebi zamijenite kabel. Pogledajte i odjeljak „Dimenzije kabela” 5. Nedovoljno snažno napajanje ili loše ožičenje. Vidi rješenje 2. 6. Pravilno podesiti izbočine na motoru. Vidi uputu za ART. 7. Zakočiti pogon. Vidi uputu za ART
Pogon radi kratko i polagano	Nestanak struje	Normalan postupak. Pogon nakon nestanka struje prolazi test funkcije. On ovisno o modelu traje nekoliko sekundi ili jedan cijeli ciklus. Za vrijeme testiranja funkcije ne prekidaite pogon ručnim odašiljačem ili prekidačem jer bi se u suprotnom krajnje točke mogle pomaknuti. U tom slučaju put treba iznova programirati pomoću P1. Izbjegavajte nepotrebne nestanke struje.

NORME DI SICUREZZA1
DATI TECNICI SUI COMANDO DEL MOTORE2
ELEMENTI STANDARD DI UN IMPIANTO2
INSTALLAZIONE DI COMANDO2
PREPARAZIONE DI COMANDO2
PROCEDURA CONSIGLIATA3
CABLAGGIO DI COMANDO4
SCHEMA DEI COLLEGAMENTI5
DESCRIZIONE / FUNZIONE DEI COLLEGAMENTI6
DESCRIZIONE DEI LED6
DESCRIZIONE DEI TASTI P1, P2, P3 & RESET6
ACCESSORI OPZIONALI7
FOTOCELLULA8
PROGRAMMAZIONE DEI TRASMETTITORI8
PROGRAMMAZIONE INTERFACCIA INTERNET myQ / MONITORAGGIO DEL PORTONE9
USO DEI RILEVATORI A SPIRA MAGNETICA10
INTERRUTORI DIP11
REGOLAZIONE DEL RITARDO ANTA11
PRIMA MESSA IN SERVIZIO12-14
CHIUSURA AUTOMATICA14
FORZA RICHIESTA AL MOTORE14
SMALTIMENTO / SMALTIMENTO BATTERIE14
DIAGNOSI LED15
DOMANDE FREQUENTI16

IMPORTANTI ISTRUZIONI PER IL MONTAGGIO E L'USO**PER PRIMA COSA LEGGERE QUESTE IMPORTANTI NORME DI SICUREZZA!**

Questi segnali di pericolo significano „Attenzione!“ ed esortano al rispetto delle norme di sicurezza in quanto la loro inosservanza può provocare danni a persone e cose. Si prega di leggere attentamente queste avvertenze. Questo attuatore per l'automazione di cancelli è stato costruito e collaudato in modo da offrire una sicurezza adeguata nell'installazione e nell'uso, a condizione che le seguenti norme di sicurezza vengano osservate scrupolosamente.



La mancata osservanza delle seguenti norme di sicurezza può provocare gravi danni a persone o cose.



Maneggiare con cautela utensili e minuterie; non indossare anelli, orologi o indumenti larghi quando si eseguono lavori di installazione o riparazione.



La posa in opera delle linee elettriche deve essere eseguita in conformità alle norme nazionali in materia edilizia e di impianti elettrici. Il cavo elettrico deve essere collegato ad una rete dotata di regolare messa a terra esclusivamente da un elettrotecnico autorizzato.



Al momento del montaggio è necessario prendere in considerazione il rischio di intrappolamento tra la parte motorizzata e le parti circostanti dell'edificio (ad es. una parete) per il movimento di apertura della parte azionata.



Rimuovere tutte le serrature applicate sul cancello al fine di evitare danni al cancello.



Dopo l'installazione è necessario verificare l'esatta regolazione del meccanismo ed il corretto funzionamento del sistema di automazione, del sistema di sicurezza e dello sblocco di emergenza.



Se il cancello è dotato di porta pedonale, l'attuatore non deve avviarsi o continuare a funzionare se il cancello non è chiuso correttamente.



Durante il funzionamento la porta non deve protendersi su un passaggio pubblico.



Le porte leggere devono essere rinforzate per evitare che vengano danneggiate. La soluzione migliore è richiedere un kit di rinforzo per l'installazione al costruttore della porta.



Attivate il dispositivo solo quando la porta è ben in vista, libera da impedimenti e il dispositivo è adeguatamente regolato. Non permettete ai bambini di giocare vicino alla porta.



L'umidità e l'acqua danneggiano il comando. Assicurarsi, in ogni caso, che in qualunque circostanza acqua, umidità o polvere non entrino in contatto con la copertura del comando.



È importante mantenere sempre ben scorrevole il cancello. Se un cancello si inceppa o si blocca deve essere riparato immediatamente. Non provare a riparare il cancello da soli, ma richiedere l'intervento di un tecnico qualificato.



Tenere gli accessori supplementari fuori dalla portata dei bambini. Non consentire ai bambini l'uso dei pulsanti e dei telecomandi. Un cancello in fase di chiusura può provocare lesioni gravi.



Gli apparecchi a comando automatico devono essere scollegati dalla rete elettrica durante l'esecuzione di interventi di manutenzione o di pulizia. Gli impianti a posa fissa devono essere dotati di disgiuntore al fine di assicurare una disinserzione onnipolare mediante interruttore (distanza di apertura dei contatti di almeno 3 mm) o dispositivo di protezione separato.



Assicurarsi che le persone addette al montaggio e alla manutenzione di questo sistema di automazione o le persone che ne fanno uso, seguano le presenti istruzioni. Conservare le istruzioni in un luogo a portata di mano.



La protezione nei punti in cui sussistono pericoli di schiacciamento e cesoiamento deve essere garantita in modo definitivo dopo il montaggio dell'attuatore sul cancello.



Questo impianto non deve essere usato da persone (inclusi i bambini), con handicap fisici o mentali né da persone carenti di esperienza per quanto riguarda l'utilizzo dell'impianto, a meno che le stesse non agiscano sotto supervisione o non siano state istruite per la loro sicurezza da parte di un/a responsabile riguardo all'utilizzo dell'impianto.



È necessaria la supervisione sui bambini per assicurarsi che non giochino con l'impianto.



Azionamento automatico del portone - Non sostare nel raggio d'azione del portone in quanto potrebbe inaspettatamente essere messo in funzione.

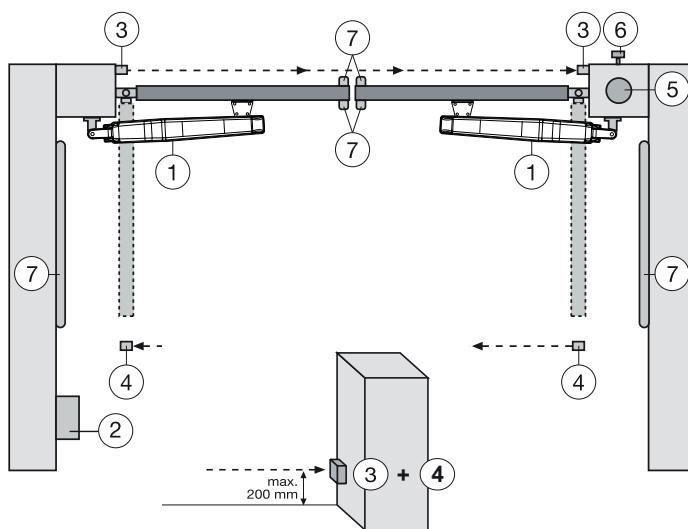
Le presenti istruzioni devono essere conservate!

DATI TECNICI SUI COMANDI DEL MOTORE

Tensione:	230V~+/- 10% 50-60 Hz
Trasformatore:	230/24VAC, 150VA
Uscita motore:	24VDC
Consumo max.:	max. 400W (in esercizio)
Consumo in standby:	max. 4W (senza accessori)
Alimentazione accessori:	24VDC / 600mA max.
Temperatura di lavoro:	-20°C + +55°C
Modalità di lavoro:	standard, automatica
Dimensioni:	250x75mm (senza box)
Dimensioni box:	ca. 300x220x120mm
Grado di protezione:	IP45
Fusibile:	2x rapido 2A
Trasmettitore manuale:	max. 170 x Rolling Code
Frequenze possibili:	433MHz, 868MHz

ELEMENTI STANDARD DI UN IMPIANTO:

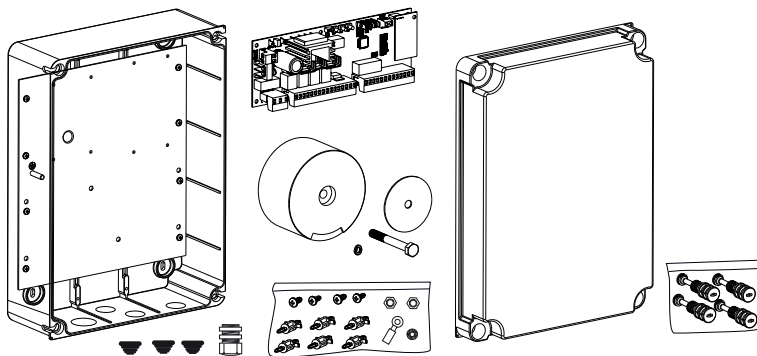
1. Motore
2. Centralina
3. Fotocellula (attiva in fase di chiusura), altezza max. 200 mm
Prima fotocellula.
4. Fotocellula (attiva in fase di apertura/chiusura), altezza max. 200 mm
Seconda fotocellula (opzionale).
5. Lampeggiatore (opzionale)
Importante segnalatore ottico di cancello in movimento.
6. Selettore a chiave o selettore digitale (opzionale)
Viene fissato sul lato esterno. Il cancello si apre utilizzando la chiave o immettendo un numero.
7. Costa di sicurezza (opzionale)
La sua funzione è proteggere il cancello dagli urti durante il movimento. Le coste di sicurezza possono essere applicate a scelta sul cancello o sui pilastri, ma sempre a un'altezza di 2,5 m.



MONTAGGIO DELLA CENTRALINA

Nella centralina sono installati diversi componenti:

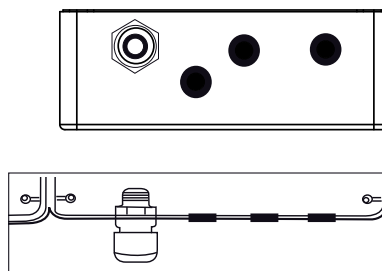
- 1 alloggiamento esterno
- 1 coperchio alloggiamento
- 1 centralina
- 1 trasformatore
- 1 piastra base (montata)
- 1 passacavi grande
- 3 passacavi piccoli
- 6 Clips
- 4 viti da 3,5 x 9,5 mm
- 1 Rondella grande
- 1 Vite lunga
- 1 Capocorda ad anello
- 2 Dado M8
- 1 Rondella M8
- 5 Tappo a vite grande



PREPARAZIONE DELLA CENTRALINA

Aprire i 4 fori sul fondo dell'alloggiamento tramite un cacciavite o un utensile simile. Fissare il passacavi grande sulla sinistra e gli altri come illustrato.

L'umidità e l'acqua danneggiano la centralina. Tutti i fori e i passacavi devono essere sigillati per garantire la massima tenuta. L'alloggiamento della centralina motorizzata deve essere montato con i passacavi rivolti verso il basso.



PROCEDURA CONSIGLIATA

Avvitare la parte inferiore dell'alloggiamento alla parete. Prima misurare le distanze richieste e determinare i fori adatti (materiale di fissaggio escluso). La piastra di montaggio è già montata nell'alloggiamento (A).

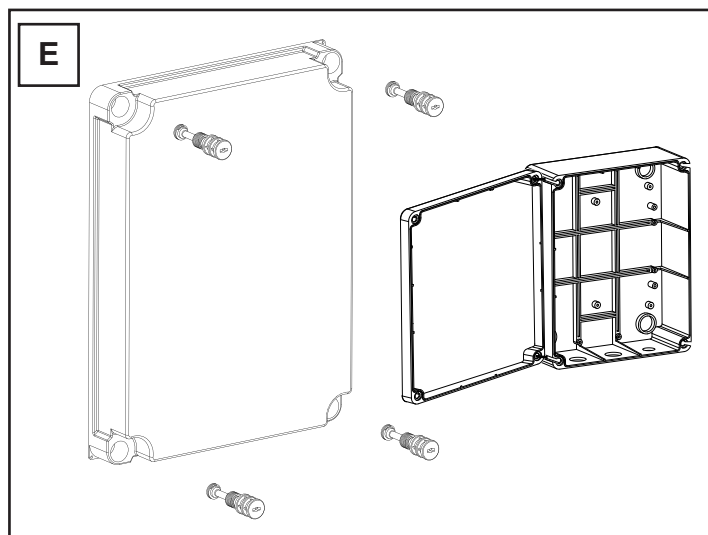
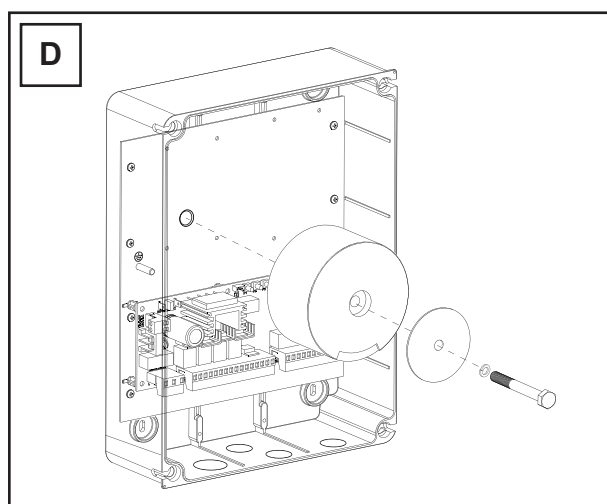
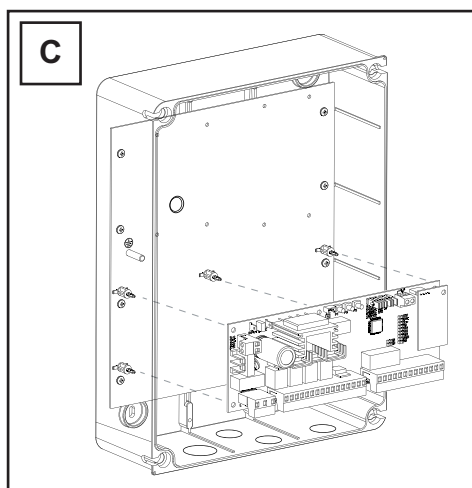
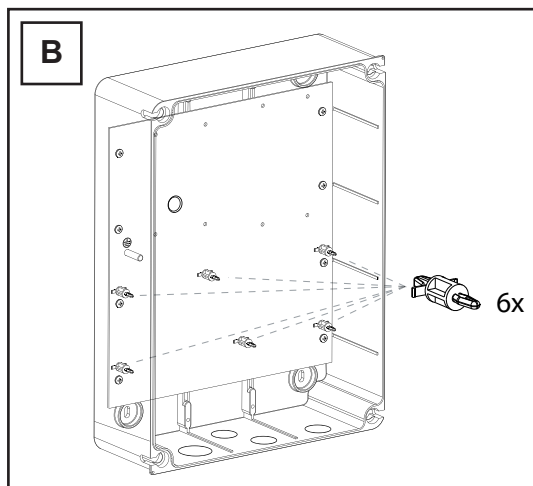
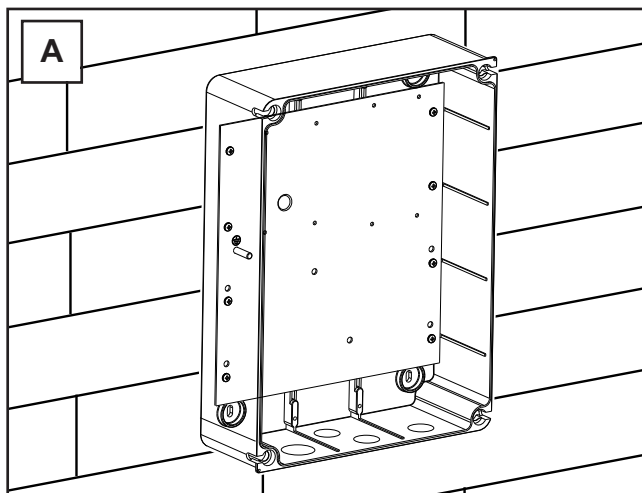
Premere le clips di fissaggio all'interno degli appositi fori (B).

Premere i comandi sulle clips di fissaggio (C).

Avvitare il trasformatore sulla piastra di montaggio con la vite grande e la rondella grande. (D)

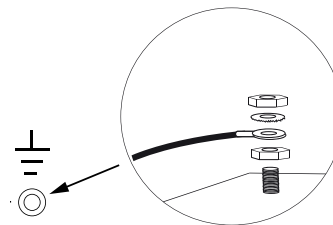
Inserire le 4 viti di chiusura nel coperchio dell'alloggiamento. Avvitare 2 di esse (a sinistra o a destra) per circa 2 cm. In questo modo il coperchio si apre a ribalta (E).

Provare a chiudere l'alloggiamento serrando completamente le viti. Se il coperchio non si chiude correttamente, l'alloggiamento rimane disallineato rispetto alla parete e tende a deformarsi. Questo problema deve necessariamente essere risolto. È infatti molto importante che l'alloggiamento si chiuda in modo ermetico.



CABLAGGIO DELLA CENTRALINA

- Collegare per primo il cavo di alimentazione da 230 Volt senza tensione sul lato sinistro dell'alloggiamento.
- Montare l'occhiello del cavo al conduttore di terra. Collegare il cavo di terra dell'alimentazione con la piastra base. Collegare quindi tutti gli altri cavi alla centralina.



CAVI E CABLAGGIO

È consigliabile l'uso di cavi schermati dal motore ai comandi. L'influsso magnetico e induttivo nel cavo può provocare ronzio e disturbare il funzionamento del portone.

Evitare in generale:

- di montare i comandi troppo lontano dal portone.
- di posare insieme cavi da 230Volt e cavi di bassa tensione. Non ammesso dalle prescrizioni e norme relative agli impianti elettrici.
- non montare i cavi per le fotocellule, l'interruttore, il lampeggiante e la serratura elettrica insieme ai cavi del motore.
- non insieme ai cavi del motore nemmeno con i cavi per le telecomunicazioni o con i cavi per l'illuminazione del giardino.
- i cavi rigidi in rame sono difficili da cablare specialmente in caso di grandi diametri dei cavi stessi. Usare cavi flessibili.
- Usare cavi idonei per l'esterno e per la posa nel terreno o apposite canaline o chiedere al vostro elettricista.

Consigliamo i seguenti accessori:

- LA400-JB40E Kit di prolunga dei cavi per un impianto. Kit composto da 12 m di cavo, 6 poli con gli stessi colori del motore e della scatola di distribuzione IP65, connettori e materiale di fissaggio.
- 041ASWG-0482-50 50 m di cavo di collegamento ad anello, 6 poli per l'esterno. Posa possibile senza canalina. Con gli stessi colori del motore.

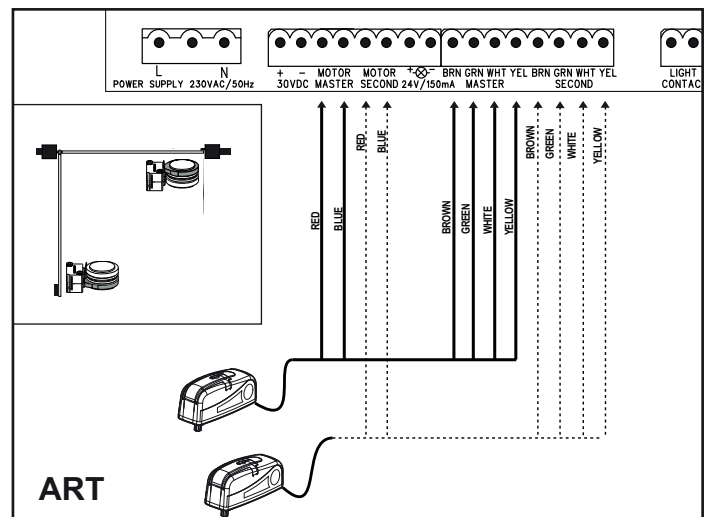
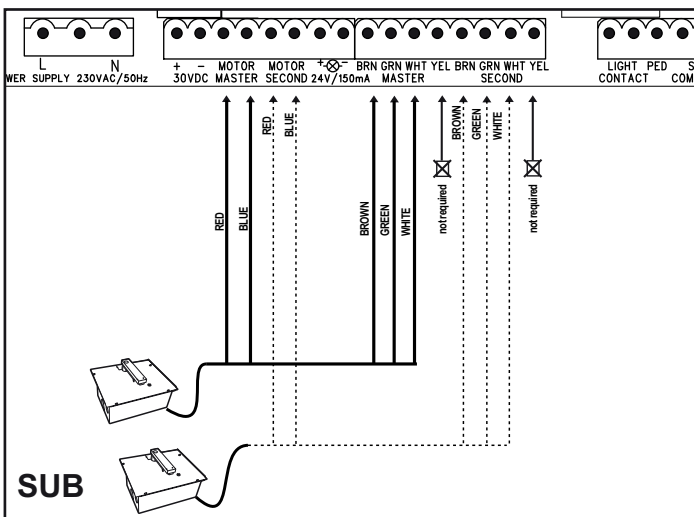
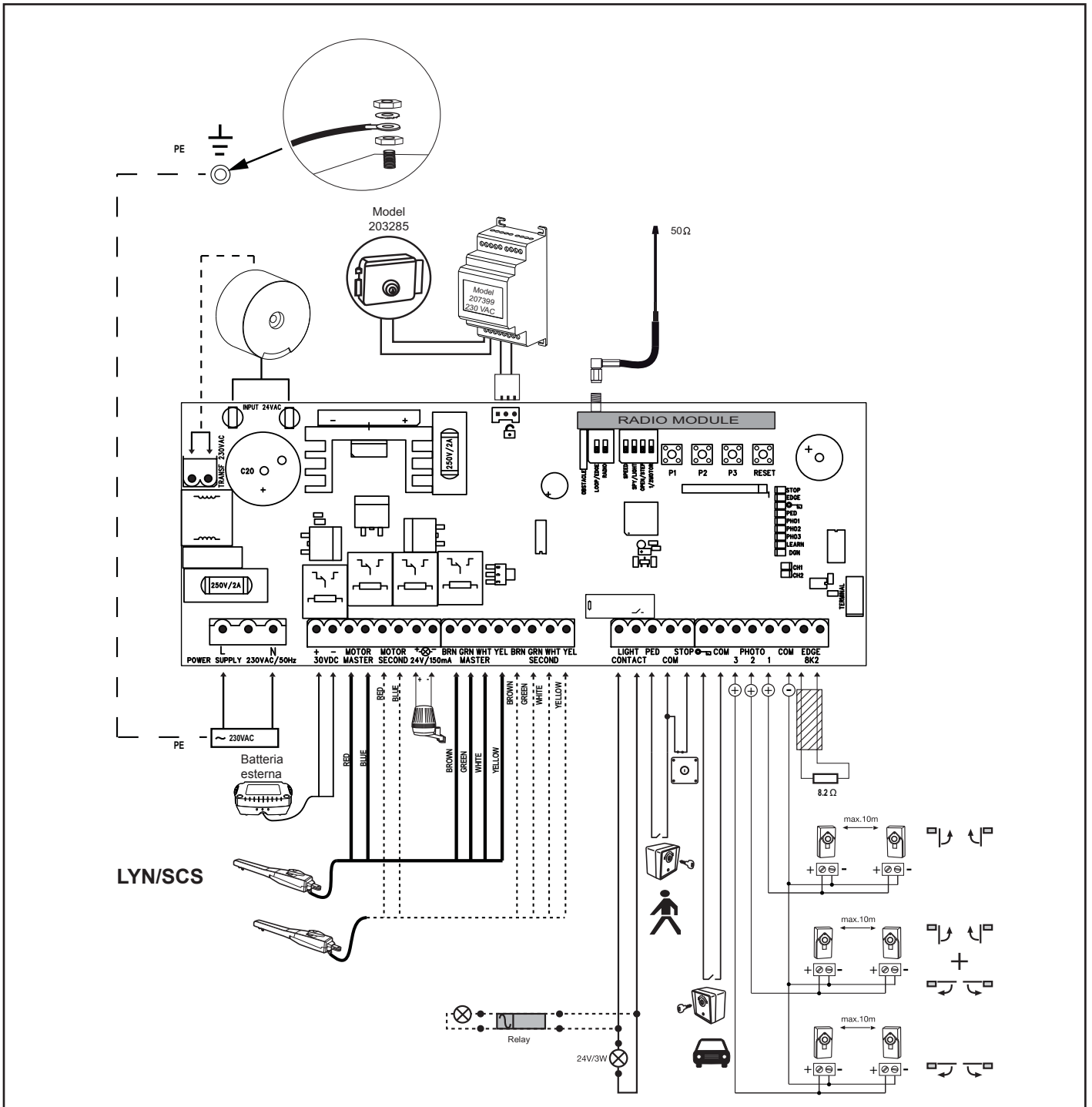
Misure dei cavi:

Le dimensioni indicate nella tabella sono misure minime. Sono sempre possibili diametri maggiori

- tensione di alimentazione 230Volt per i comandi: min. 0,75mm² 3 poli
- alimentazione 230Volt per il trasformatore installato separatamente (per es. in garage) e bassissima tensione verso il portone. Vedere la tabella.
- Cablaggio del motore: 2 cavi min. 1,0mm², 4 cavi min. 0,75mm² (o cavi schermati)
- Serratura elettrica: vedere la tabella
- Interruttore, fotocellule, lampeggiante: vedere la tabella, ecc. min.0,5mm²

Modello di motore	Distanza 0m - 6m	Distanza 6m - 10m	Distanza 10m - 12m	Distanza 12m - xx
LYN, SCS, ART Cablaggio del motore	2 x 1,0mm ² 4 x 0,75mm ²	2 x 1,0mm ² 4 x 0,75mm ²	Cablaggio normale	Max. 15m Utilizzare cavi schermati per i 4 cavi del motore più piccoli
SUB (apricancello interrato) Cablaggio del motore	2 x 1,0mm ² 3 x 0,75mm ²	2 x 1,0mm ² 3 x 0,75mm ²	Utilizzare cavi schermati per i 3 cavi del motore più piccoli	Utilizzare cavi schermati per i 3 cavi del motore più piccoli
Trasformatore installato separatamente (nel garage) e alimentazione di bassa tensione dei comandi	0,75mm ²	0,75mm ²	1,0mm ²	Max. 30m; Min. 1,5mm ² Peso massimo del portone 50% della potenza massima del motore
Cablaggio serratura elettrica (12 Volt)	0,75mm ²	0,75mm ²	1,0mm ²	Max. 30m; Min. 1,5mm ²
Antenna esterna (rimuovere dai comandi l'antenna originale)	Cavo coassiale 50 Ohm	Cavo coassiale 50 Ohm	Cavo coassiale 50 Ohm	Cavo coassiale 50 Ohm (max. 25m)
Interruttore, lampeggiante, ecc.	0,5mm ²	0,5mm ²	0,75mm ²	Min. 0,75mm ² Max. 30m
Fotocellula	0,5mm ²	0,5mm ²	0,75mm ²	Min. 0,75mm ² Max. 20m

SCHEMA DEI COLLEGAMENTI



DESCRIZIONE DEI MORSETTI

Descrizione	Funzione
L Collegamento N Collegamento 30VDC	L all'alimentazione da 230 Volt N all'alimentazione da 230 Volt Collegamento a un batteria esterna
Motor MASTER Motor SECOND	Motore 1 (principale: si apre per primo) Motore 2 (asservito: si apre per secondo)
Per la verifica della polarità corretta si veda il paragrafo "Impostazioni di base" e "Funzionamento dei tasti P1,P2,P3 & RESET"	
24V /150mA	Lampeggiatore (accessorio)
MASTER Motore 1	
BRN	Cavo marrone
GRN	Cavo verde
WHT	Cavo bianco
YEL	Cavo giallo
SECOND Motore 2	
BRN	Cavo marrone
GRN	Cavo verde
WHT	Cavo bianco
YEL	Cavo giallo
Light Contact	Monitoraggio portone / illuminazione giardino
PED	collegamento per spegnimento d'emergenza o...
COM	Polo negativo
STOP	...interruttore di Stop
„Simbolo chiave“	Selettore a chiave
COM	Polo negativo
PHOTO 3	Fotocellula 3
PHOTO 2	Fotocellula 2
PHOTO 1	Fotocellula 1
COM	Polo negativo
EDGE 8,2KOhm	costa elettrica di sicurezza da 8,2kOhm
„Simbolo“ elettroserratura	Ingresso elettroserratura „Ingresso contatto“
INPUT 24VAC	Tensione ingresso 24 V dal trasformatore. Possibilità di effettuare il collegamento con qualsiasi polarità.
Trasformatore 230VAC	Alimentazione al trasformatore da 230V. Possibilità di effettuare il collegamento con qualsiasi polarità.
250 V/2A	Dispositivo di protezione 250 V/2A (2x rapido)

DESCRIZIONE DEI LED

Descrizione	Colore	Funzione
STOP	Verde	Spegnimento d'emergenza ON: spegnimento d'emergenza attivo OFF: OK (ponticello, se non è collegato nessun interruttore)
EDGE	Verde	Costa elettrica di sicurezza 8.2KOhm ON: attivata OFF: OK (ponticellare con resistenza da 8,2Kohm se non è collegata nessuna costa elettrica di sicurezza)
„Simbolo chiave“	Rosso	Selettore a chiave ON: selettore attivato OFF: selettore non attivato
PED	Rosso	Interruttore a chiave 1 anta ON: interruttore azionato OFF: interruttore non azionato
PHO1	Rosso	Fotocellula 1 (chiudere) ON: OK (attiva) OFF: nessuna fotocellula collegata
PHO2	Rosso	Fotocellula 2 (aprire & chiudere) ON: OK (attiva) OFF: nessuna fotocellula collegata
PHO3	Rosso	Fotocellula 3 (aprire) ON: OK (attiva) OFF: nessuna fotocellula collegata
LEARN	Giallo	Stato programma di impostazione ON: programma di impostazione attivato OFF: nessun programma di impostazione
DGN	Rosso	Programma di diagnostica (vedere la sezione „Domande frequenti“)
CH1	Rosso	Programmazione dei trasmettitori manuali per azionamento 2 ante ON: può essere programmato un nuovo trasmettitore manuale OFF: funzione disattivata
CH2	Rosso	Programmazione dei trasmettitori manuali per azionamento 1 anta (vedere CH1)

FUNZIONI DEI TASTI P1, P2, P3 & RESET

Tasto	Funzione
P1+P2+P3	Funzionamento singolo. Le ante si possono muovere singolarmente. Attivare la funzione: premere contemporaneamente P1+P2+P3. Il LED LEARN lampeggia fino a quando la funzione non è attivata. Il tasto P1 fa muovere il motore 1. Il tasto P2 fa muovere il motore 2. Disattivare la funzione: attendere 20 secondi o staccare i comandi. Se le ante prima si chiudono scambiare i cavi rosso e blu.
P1	Programma automaticamente le posizioni di finecorsa del percorso
P1 + P2	Programma automaticamente le posizioni di finecorsa del percorso (e ulteriori posizioni come a. e. Soft-Start e Soft-Stop).
P2 + P3	Ritardo serratura elettrica
P1 + P3	Impostazione del ritardo anta
P2	Chiusura automatica. Per confermare è necessario il tasto P2
P3	Reset del software alle impost. di fabbrica. Premere il tasto per 10 secondi. Il reset non riguarda la memoria radio (ved. radio).
DIP „RADIO“ + P1	Programmazione dei trasmettitori manuali per il canale 1. Segnale per entrambi i motori (ante)
DIP „RADIO“ + P2	Programmazione dei trasmettitori manuali per il canale 2. Segnale per un solo motore (motore 1).
RESET	Programmare interfaccia Internet o monitoraggio del portone: Nota: il tasto RESET non esegue il reset alle impostazioni di fabbrica per questi comandi. Serve unicamente a programmare l'interfaccia Internet o il monitoraggio del portone. Vedere la descrizione del tasto P3 per un reset alle impostazioni di fabbrica.

ACCESSORI OPZIONALI (vedere anche il schema dei collegamenti)

RADIOCOMANDO (OPZIONALE) MODELLO: TX2EV, TX4EV, TX4UNI (Trasmettitori), 747EV (Chiusura radiocodificata), 128EV (Trasmettitore radio murale a 2 canali)

LAMPEGGIATORE (OPZIONALE) MODELLO: FLA24-2, FLA1-LED

È possibile collegare un lampeggiatore alla centralina (collegamenti: 24 VDC / 150 mA). La funzione di questo dispositivo è avvisare le persone che il cancello è in movimento. Di conseguenza è opportuno montarlo più in alto possibile, in posizione ben visibile. La centralina emette un segnale continuo che la lampada converte in un lampeggiamento.

SELETTORE A CHIAVE (OPZIONALE) MODELLO: 100010, 100027, 100034, 100041

La centralina/l'attuatore possono essere attivati con un tasto o tramite il selettore a chiave. L'apertura di una sola anta o di entrambe dipende dall'impostazione dei ponticelli (collegamento: simbolo chiave e COM). Vedere anche la descrizione interruttore DIP „OPEN/PED“.

INTERRUTTORE DI EMERGENZA / DI STOP (OPZIONALE) MODELLO: 600084

A questa uscita può essere collegato un interruttore di emergenza che tiene fermo il portone in qualunque direzione (collegamenti: STOP / 8.2 kOhm).

COSTA DI SICUREZZA (OPZIONALE) MODELLO: 600046, 600053, 600077, 600060

(interruttore DIP LOOP/EDGE deve essere spento)

Sulla centralina è possibile collegare una costa di sicurezza funzionante in base al principio degli 8,2 KOhm, ossia una resistenza di prova di 8,2 KOhm posta all'estremità del bordo sensibile (collegamenti: STOP/8.2kOhm). La funzione di questo dispositivo è assicurare un controllo costante del circuito elettrico. La centralina è fornita con una resistenza integrata di 8,2 KOhm. Diverse coste di sicurezza sono collegate in serie.

FOTOCELLULE (OPZIONALE) MODELLO: 771E, 772E:

Si consiglia l'uso di una fotocellula. Usare il modello 771E o 772E, che è anche un elemento del Kit di accessori per la sicurezza APLUS-EV.

SAFETY ACCESSORY KIT (OPZIONALE): APLUS-EV

I comandi sono già dotati di un'antenna standard. Per un raggio d'azione maggiore è possibile collegare un'antenna esterna degli accessori APLUS-EV (contenete: fotocellula 771E, luce intermittente FLA1-LED e antenna esterna SWG-ANT-EV) come raffigurato nel riepilogo dei collegamenti.

myQ (OPZIONALE):

(solo con interfaccia Internet 828EV):

Consente di comandare il portone tramite Internet o smartphone.

MONITORAGGIO DEL PORTONE (OPZIONALE):

(solo con monitoraggio del portone 829EV):

Consente il monitoraggio visivo e acustico della posizione del portone. Si può anche chiudere il portone con questo dispositivo.

BATTERIA (OPZIONALE)

I collegamenti servono a caricare una batteria esterna.

In caso di mancanza di corrente, la batteria fornisce energia al motore. Una batteria completamente carica può fornire energia per più di 24 h. Le batterie sono soggette a invecchiamento e perdono capacità. Sostituire la batteria, in base all'uso, ogni 2-3 anni.

ELETTROSERRATURA (OPZIONALE)

È possibile collegare alla centralina un'elettroserratura da 12 V (le istruzioni per eseguire questa operazione sono fornite insieme all'elettroserratura). In questo caso occorre predisporre sulla centralina principale un comando ausiliario. Se la serratura elettrica non si apre a causa della troppa pressione del portone, può essere programmata una funzione speciale: Premere contemporaneamente P2 e P3 per ca. 5 secondi e contare i click udibili.

1 click = ca. 4 secondi di corrente alla serratura elettrica (impostazione di fabbrica)

2 click = il portone si chiude per un secondo, quindi si apre. Inoltre, dopo aver raggiunto la posizione cancello chiuso, premere brevemente il comando per aiutare la serratura elettrica a scattare. Nota: il cancello deve essere dotato di arresti di chiusura a terra.

MONITORAGGIO DEL PORTONE O ILLUMINAZIONE (OPZIONALE)

I collegamenti hanno due funzioni, a seconda che il interruttore DIP Light / Spy sia acceso o meno. Vedere anche alla voce "INTERRUTTORI DIP" nelle presenti istruzioni. L'uscita non è dotata di una propria alimentazione elettrica e può essere alimentata solo fino a 24V.

Monitoraggio del portone / posizione del portone (Spy):

E' possibile collegare ai morsetti un LED, una lampada (24V / 3W max.) oppure un relè che segnali lo stato del portone.

LED spento = portone chiuso

LED con lampeggiamento lento = portone in fase di apertura

LED acceso = portone aperto

LED con lampeggiamento veloce = portone in fase di chiusura

Illuminazione da esterno / illuminazione per 120 secondi

E' possibile collegare ai morsetti una lampada (24V / 3W max.) oppure un relè.

Quando il comando riceve un segnale di apertura o chiusura, la lampada si accende per 120 secondi per poi spegnersi automaticamente.

ATTENZIONE: l'uscita può essere alimentata solo fino a 24V, in caso contrario è necessario interporre un relè.

FOTOCELLULE (OPZIONALI) 771E, 772E

Le fotocellule sono dispositivi di sicurezza del cancello e devono essere necessariamente utilizzate. La sede di montaggio delle fotocellule dipende dal modello del cancello. Secondo quanto prescritto dalla norma EN 12453 è necessario installare una coppia di fotocellule esterna a un'altezza di 200 mm attiva in fase di chiusura. Le fotocellule sono costituite da un sensore trasmittente e uno ricevitore che devono essere collocati in posizione opposta l'uno all'altro. Il fissaggio della fotocellula viene effettuato sulla parete, utilizzando le piccole viti e i tasselli a disposizione. Per utilizzare la funzione di chiusura automatica è necessario installare una fotocellula Chamberlain-Failsafe. Il sistema di fotocellule Chamberlain-Failsafe (a due cavi) è dotato sui due lati di un piccolo LED (spia luminosa) visibile dall'esterno che mostra lo stato del dispositivo.

Programmazione della fotocellula:

- Collegare la fotocellula
- eseguire la programmazione del percorso delle ante del portone

Cancelare una fotocellula dai comandi:

Non è possibile rimuovere una fotocellula collegata senza che i comandi blocchino la funzione sul rispettivo collegamento. Per cancellare la fotocellula dal programma dei comandi:

- rimuovere la fotocellula
- spegnere brevemente la corrente
- eseguire la programmazione del percorso delle ante del portone.

Diagnostica sulla fotocellula Chamberlain-Failsafe

LED fisso = OK

LED lampeggiante = la fotocellula blocca il comando

LED spento = la corrente non arriva; il collegamento o la polarizzazione non sono corretti

Diagnostica del comando

LED spento = OK, nessuna fotocellula collegata

LED lampeggiante = comando bloccato

Collegamento 1 & COM

Attivo quando il portone si chiude (inversione di marcia del portone)

Collegamento 2 & COM

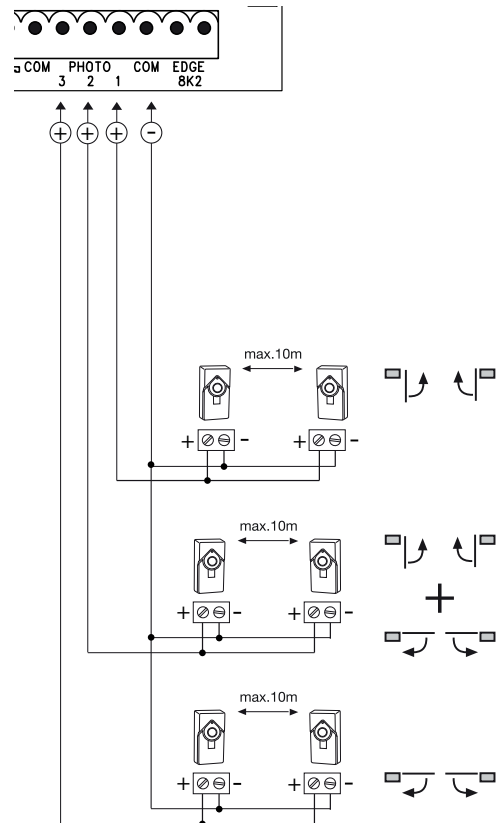
Attivo quando il portone si chiude e si apre

Collegamento 3 & COM

Attivo quando il portone si apre

(il portone rimane fermo finché l'ostacolo non viene rimosso

dal raggio a infrarossi, dopodiché prosegue nel suo movimento)



RADIO

PROGRAMMAZIONE / CANCELLAZIONE TELECOMANDI

Il ricevitore possiede 2 canali CH1 e CH2. L'uso dei due canali permette di far funzionare sia una sola anta, sia due ante insieme. Esempio: se CH2 = P2 riceve il segnale dal telecomando, si apre 1 sola anta. Usando un altro tasto del telecomando con CH1 = P1, si aprono entrambe le ante.

PROGRAMMAZIONE

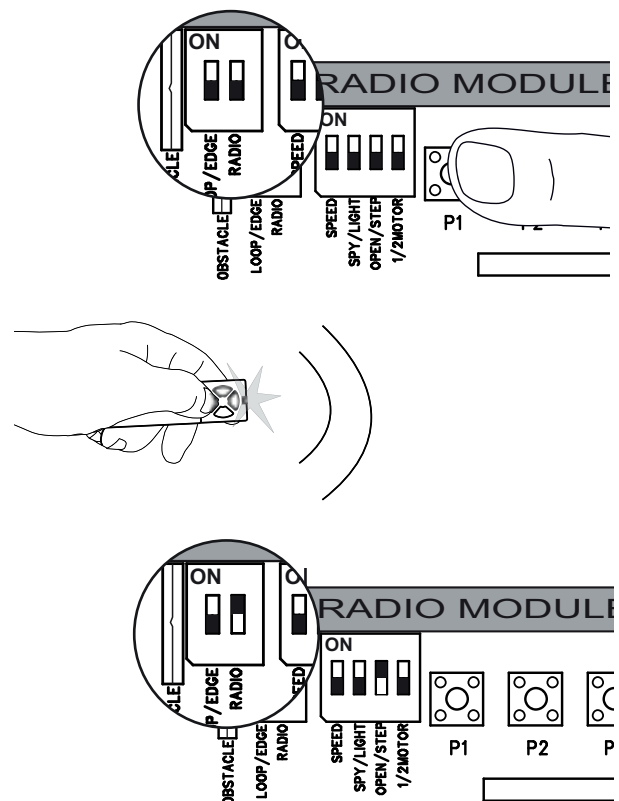
- 1: Accendere il interruttore "RADIO".
- 2: Premendo brevemente il tasto P1(per CH1) o P2(per CH2) il relativo LED si accende.
- 3: Tenere premuto il tasto desiderato sul telecomando fino allo spegnimento del LED dopo un breve lampeggio. Il processo è terminato! Ripetere le fasi per tutti i telecomandi (è possibile programmare al massimo 85 telecomandi per canale).

Importante: in seguito alla programmazione dei telecomandi, il interruttore DIP „RADIO“ deve essere spento.

Nota: assicurarsi di non aver programmato lo stesso tasto del telecomando su CH1 e CH2; in caso contrario l'impianto non funzionerà in modo corretto.

DISATTIVAZIONE

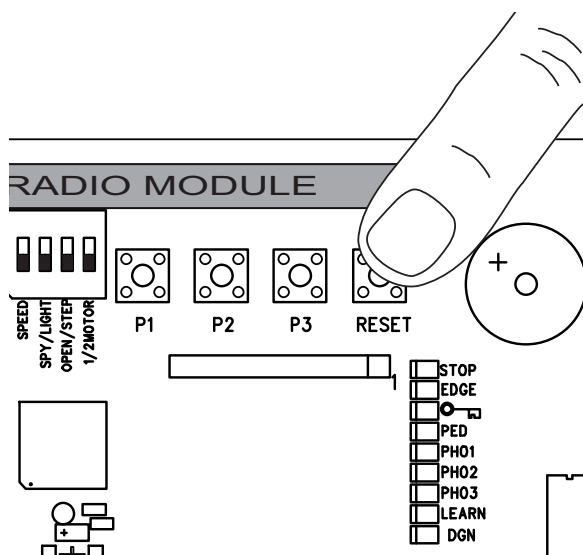
- Accender il interruttore "RADIO".
- Tenere premuto il tasto P1 per circa 10 secondi fino a quando il LED non si spegne. Il processo è terminato!
- Come conferma, i due led CH1 e CH2 lampeggiano 8 volte.
- Spegnere il interruttore DIP „RADIO“!



PROGRAMMAZIONE DELL'INTERFACCIA INTERNET myQ

Con il tasto RESET sui comandi

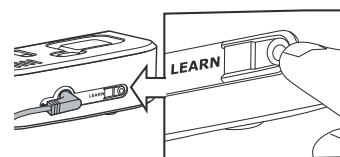
1. Collegare al cavo di rete l'interfaccia Internet Liftmaster e il suo router.
2. Fornire alimentazione di corrente all'interfaccia Internet Liftmaster.
3. Creare un account online Account con la più recente app Liftmaster myQ per smartphone o su www.liftmaster.eu.
4. Registrare l'interfaccia Internet Liftmaster.
5. Cliccare su "Aggiungi nuovo dispositivo" e seguire i passaggi dell'app o del sito web.
6. Nota: premendo il tasto REST sentirete un segnale acustico e i LED CH1 e CH2 dapprima si accendono e poi, una volta avvenuto il confronto, lampeggiano tre volte e si spengono.
7. L'app vi mostra se la programmazione è andata a buon fine e vi chiede di assegnare un nome al portone.



PROGRAMMAZIONE DEL MONITORAGGIO DEL PORTONE

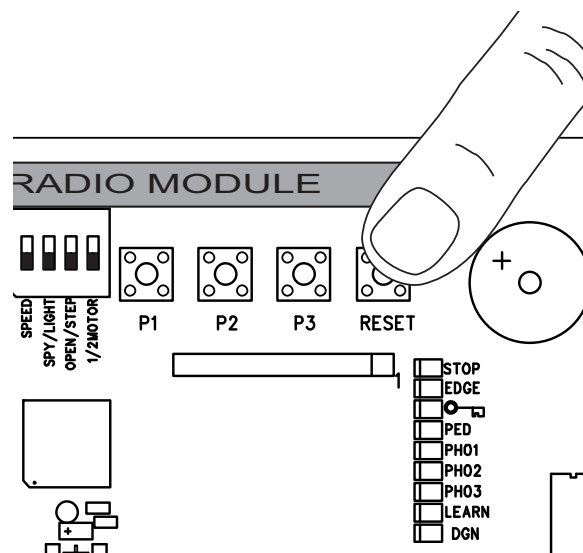
Con il tasto RESET sui comandi

1. Dare corrente elettrica al monitoraggio del portone e posizionarlo in casa in modo che sia ben visibile. Se il luogo di installazione è troppo lontano dal portone, il collegamento potrà essere disturbato o interrompersi spesso. Collocare il dispositivo in un luogo di installazione più adatto.
2. Premere brevemente e rilasciare il tasto "LEARN" posto sul retro del monitoraggio del portone. I LED rosso e verde lampeggiano alternati. Premere e rilasciare entro 60 secondi il tasto RESET sui comandi. A conferma dell'avvenuta programmazione, i LED rosso e verde si accendono.



Cancellare il monitoraggio del portone

Premere per almeno 10 secondi il tasto "LEARN" posto sul retro del monitoraggio del portone.
Un breve segnale acustico conferma che è avvenuta la cancellazione.



RILEVATORI A SPIRA MAGNETICA

(Il interruttore DIP LOOP/EDGE deve essere acceso.)

I rilevatori a spira magnetica reagiscono al metallo e sono per lo più impiegati per la rilevazione di auto e camion, ma non di motocicli e pedoni.

Loop di uscita A

Il loop di uscita si trova dietro il portone e apre il portone quando è chiuso, lo tiene aperto o lo riapre.

Il interruttore DIP OPEN/STEP + LOOP/EDGE deve essere acceso. Le fotocellule devono essere collegate e deve essere attivata la funzione "Chiusura automatica".

Rilevatore a spira magnetica di sicurezza e rilevatore a spira magnetica nell'area di oscillazione del portone B, C

I rilevatori a spira magnetica servono a rilevare veicoli (auto, camion, ma non sono ammessi come unica misura di protezione in quanto non rilevano la presenza di persone).

L'unità di valutazione dei rilevatori a spira magnetica viene collegata come generatore di segnale NO ai morsetti della costa elettrica di sicurezza da 8.2kOhm. Se volete usare anche coste elettriche di sicurezza: Verificate prima dell'installazione quale modalità di funzionamento è adatta.

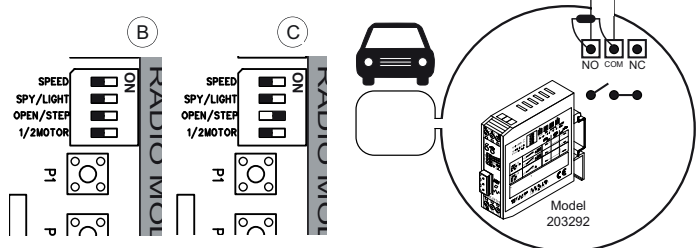
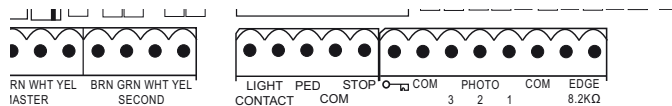
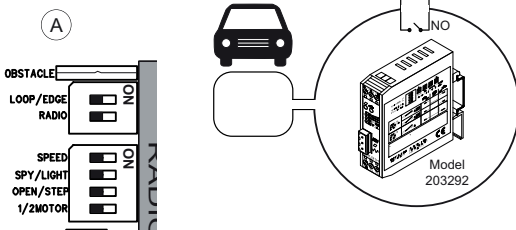
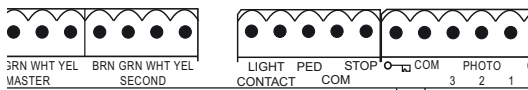
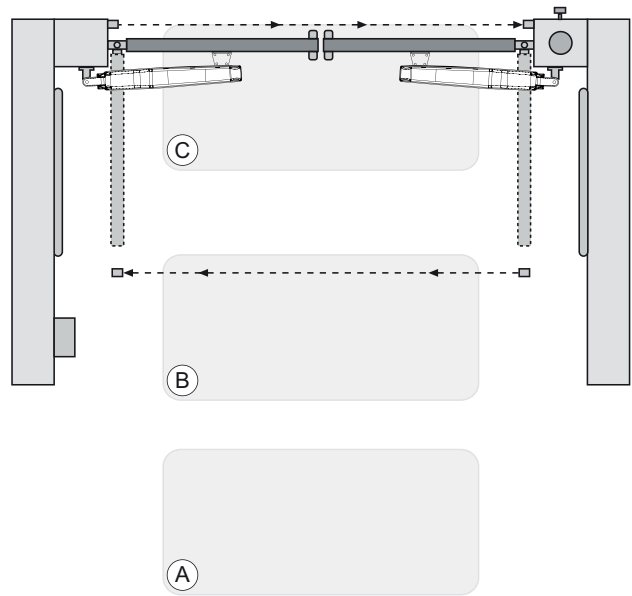
Rilevatore a spira magnetica di sicurezza

=> Il interruttore DIP OPEN /STEP deve essere acceso.

Rilevatore a spira magnetica nell'area di oscillazione del portone

=> Spengere il interruttore DIP OPEN/STEP

Altre opzioni per i rilevatori di doppieni possono essere richieste al nostro Servizio Clienti.



INTERRUTTORI DIP

MOTORE 1 / 2

Seleziona se ai comandi sono collegati 1 o 2 motori

SPENTO: 2 motori collegati

ACCESSO: 1 motore collegato

OPEN/STEP

Modifica la programmazione e la reazione dei comandi ai segnali.
Per l'uso con rilevatori a spira magnetica si prega di leggere prima il punto "Rilevatori a spira magnetica". Modalità step: il primo segnale apre il portone, quello successivo lo ferma, quello successivo lo chiude, quello successivo lo ferma, quello successivo lo apre, ecc...
Modalità di apertura: il portone non reagirà ai segnali dei comandi finché è in apertura e non ha raggiunto la posizione di APERTO.

SPENTO: modalità step

ACCESSO: modalità di apertura

LIGHT/SPY

Accendere solo se la funzione serve, altrimenti lasciare spento

SPENTO: LIGHT

ACCESSO: SPY

OBSTACLE

Dotato di fabbrica di un solido ponticello. Tagliarlo significa aumentare il personale necessario al sistema di comando.

ATTENZIONE: Se il ponticello viene tagliato, l'impianto del cancello deve essere protetto con altri dispositivi di sicurezza (quali coste sensibili, ecc.).

LOOP/EDGE

Selezionare la funzione desiderata

SPENTO: costa elettrica di sicurezza

ACCESSO: rilevatore a spira magnetica

SPEED

Selezionare il tipo di motore che si vuole usare.

SPENTO: ART

ACCESSO: LYN, SCS, ART, SUB

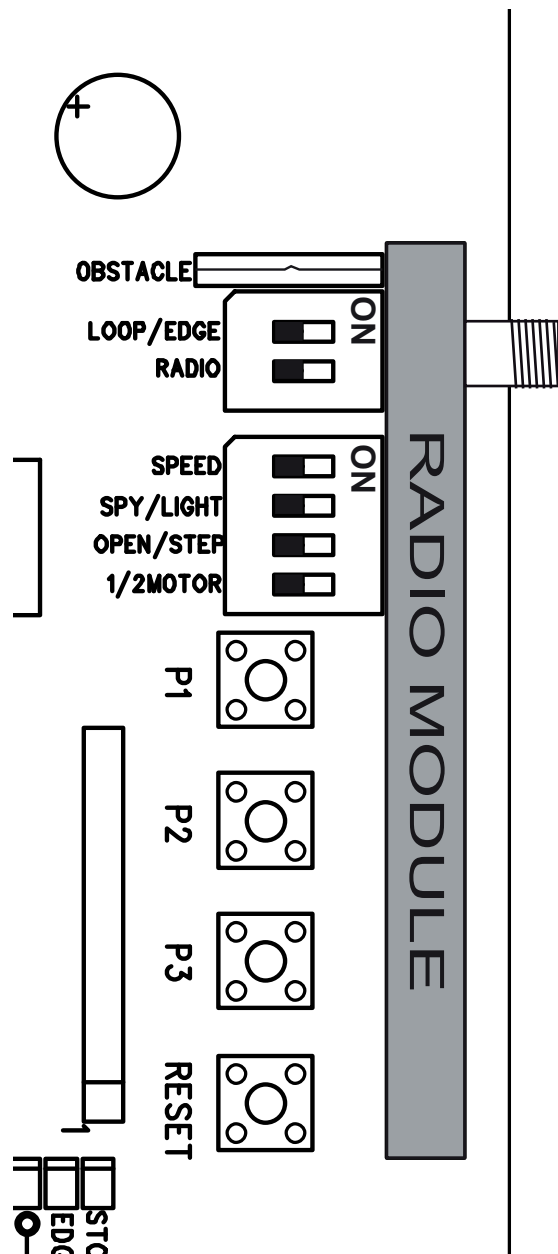
RADIO

Il interruttore DIP "RADIO" è necessario per la programmazione dei trasmettitori manuali. Per la procedura di programmazione si prega di consultare il relativo paragrafo delle presenti istruzioni.

SPENTO: nessuna programmazione possibile

ACCESSO: programmazione possibile

IMPORTANTE: spengere sempre il ponticello "RADIO" quando non è in uso.



RITARDO ANTA

Il ritardo anta è necessario per un'apertura e una chiusura corrette e sicure delle ante. Un ritardo anta prolungato può essere necessario in caso di varie condizioni di installazione o di varie lunghezze delle ante.

Premere e tenere premuti insieme P3 e P1 per circa 5 secondi e contare il numero dei click udibili. Il click è provocato da un relè (fotorelè).

1 clic = breve tempo di rallentamento, circa 4÷8 secondi (imp. di fabbrica)

2 clic = tempo di rallentamento medio, circa 8÷12 secondi

3 clic = tempo di rallentamento lungo, circa 12÷16 secondi

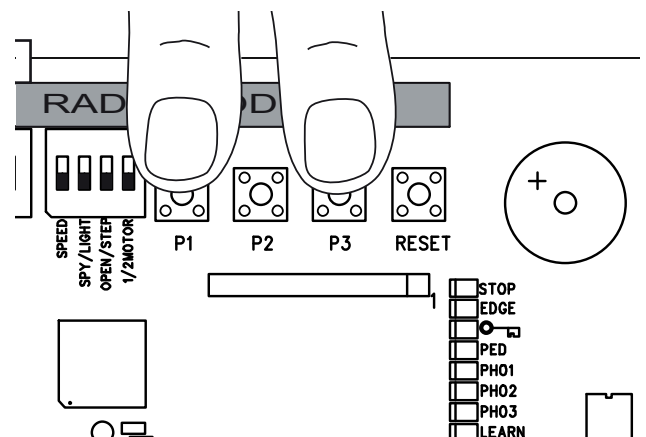
4 clic = rallentamento completo, il battente n. 1 si chiude solo a completa chiusura del battente n. 2

Il rallentamento in apertura è sempre di circa 3÷5 secondi

5 clic = nessun rallentamento, entrambi i battenti si aprono e chiudono contemporaneamente

Ripetere la procedura se necessario.

NOTA: la programmazione (modifica) del percorso riporta il ritardo anta all'impostazione di fabbrica.



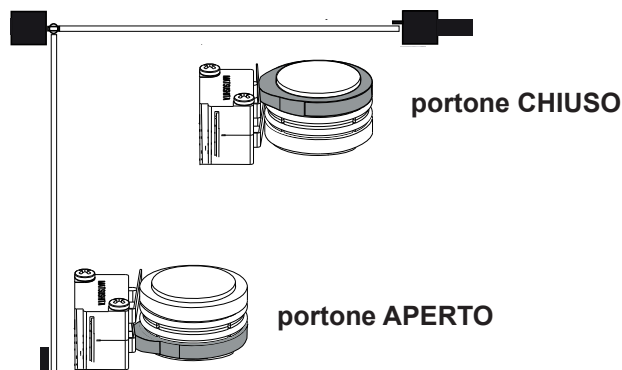
PRIMA MESSA IN FUNZIONE/ I MPOSTAZIONE PREDEFINITA

Seguire la procedura passo-passo. In caso di dubbi ricominciare da capo. Dedicare alla fase di impostazione tutto il tempo necessario.

1. Sono stati effettuati tutti i collegamenti richiesti per il funzionamento? (motori, fotocellule, costa di sicurezza, interruttore d'arresto)
2. Verificare che nessuno soste o possa sostare nell'area del cancello.
3. Chiudere il cancello e bloccare i motori, quindi fissarli con il golfare di sollevamento e ruotare la leva di sblocco nella direzione del pilastro del cancello. Gli attuatori sono ora bloccati.

ART:

- per una programmazione ben fatta del percorso si devono impostare i punti di riferimento. A questo scopo si devono impostare correttamente le camme sotto la calotta dell'ART. Deve far scattare il microinterruttore prima la camma superiore, poi quella inferiore. I microinterruttori non devono scattare simultaneamente o quando il portone ha raggiunto i finecorsa. Ruotare le camme con l'aiuto di una pinza o di un grosso cacciavite piatto.
- sbloccare il portone per queste impostazioni
- controllo o correzione della giusta posizione delle camme di commutazione come mostrato nelle istruzioni per portone APERTO e portone CHIUSO.
- Impostazione dei interruttori in caso di utilizzo dell'ART: spegnere il interruttore DIP "SPEED". L'ART non funzionerà se "SPEED" è acceso .



SUB (apricancello interrato):

- Impostazione dei interruttori DIP: "SPEED" acceso per un movimento più veloce del portone oppure spento se il portone è molto pesante o se è necessario un funzionamento molto sicuro. Può essere modificata in qualsiasi momento una volta completata l'installazione.

Motori LYN / SCS:

- Impostazione dei interruttori DIP: "SPEED" acceso per un movimento più veloce del portone oppure spento se il portone è molto pesante o se è necessario un funzionamento molto sicuro. Può essere modificata in qualsiasi momento una volta completata l'installazione.

Collegare quindi la centralina alla rete elettrica.

IMPOSTAZIONE PREDEFINITA:

1. Premere insieme i tasti P1, P2 e P3 e tenerli premuti per 2-3 secondi, finché il LED giallo inizia a lampeggiare.
2. Osservare il cancello. Premere il tasto P1 e tenerlo premuto per 1-2 secondi. Il cancello con il motore 1 deve muoversi nella direzione APERTO. Non aprirlo completamente, ma solo in parte. Se il motore 1 si chiude anziché aprirsi significa che il collegamento è stato effettuato in modo errato ed è necessario scambiare i cavi rosso e blu sul motore (attenzione: scollegare sempre la centralina dalla rete prima di procedere con questa operazione).

Nota: funzionamento generale: quando si rilascia il tasto il cancello rimane nella posizione in cui si trova. Se lo si preme di nuovo riprende a muoversi nella direzione opposta, finché non si rilascia nuovamente il pulsante, e così via.

3. Premere il tasto P2 e tenerlo premuto per 1-2 secondi. Il cancello con il motore 2 deve muoversi nella direzione APERTO. Non aprirlo completamente, ma solo in parte. Se il motore 2 si chiude anziché aprirsi significa che il collegamento è stato effettuato in modo errato ed è necessario scambiare i cavi rosso e blu sul motore (attenzione: scollegare sempre la centralina dalla rete prima di procedere con questa operazione).

Nota: la centralina rimane per 20 secondi in questo programma di impostazione manuale. Se è il caso, iniziare nuovamente dal davanti premendo contemporaneamente i tasti P1/P2/P3.

Effettuare le seguenti verifiche:

1. Solo per SCS: quando l'anta si apre, il „naso“ anteriore del motore NON deve toccare (urtare o sfiorare) il portone. Interrompere più volte l'apertura e controllare! In caso di contatto si devono controllare le misure A/B e si deve eventualmente rinforzare la ferramenta del portone per ottenere una maggiore distanza.
2. Entrambe le ante completamente aperte. Non aprirle troppo! Se non c'è nessuna battuta in APERTO, segnare il punto massimo di apertura.
3. Solo per SUB (apricancello interrato): regolare ora le battute di finecorsa meccaniche nel box. Attendere che il LED di impostazione si spenga da solo (20 secondi dopo aver premuto l'ultimo tasto).

PROGRAMMAZIONE DEI PERCORSI – STANDARD I

Nota: I finecorsa su CHIUSO e APERTO devono essere presenti.

1. Le ante devono essere chiuse.
2. Premere il tasto P1 tenendolo premuto finché l'anta/motore 1 non inizia ad aprirsi (il LED „LEARN“ lampeggia).
Viene avviato il programma automatico (spostamento lento):
L'anta 1 si sposta fino alla battuta APERTA.
L'anta 2 si sposta fino alla battuta APERTA.
Quindi l'anta 2 si sposta fino alla battuta CHIUSA, seguita dall'anta 1.
La programmazione termina quando il LED „LEARN“ si spegne.

Nota: se le ante si chiudono anziché aprirsi i motori sono collegati in modo errato. Scambiare i cavi rosso e blu.

PROGRAMMAZIONE DEI PERCORSI – STANDARD II

Nota: senza battute d'arresto in direzione APERTA è opportuno arrestare l'anta su un angolo di apertura di circa 90°.

1. Le ante devono essere chiuse.
2. Premere il tasto P1 tenendolo premuto finché l'anta/motore 1 non inizia ad aprirsi.
3. Quando l'anta/motore 1 ha raggiunto la posizione di cancello APERTO, premere a fondo una volta il tasto P1. L'anta 2 si muove.
4. Quando l'anta/motore 2 ha raggiunto la posizione di cancello APERTO, premere a fondo una volta il tasto P1. L'anta 2 si richiude automaticamente. Quindi si chiude in modo automatico anche l'anta 1.
5. L'attuatore registra automaticamente la posizione di cancello CHIUSO.
Se lo si desidera è anche possibile assegnare un punto personalizzato per il cancello CHIUSO.
Premere a fondo il tasto P1 nella posizione di cancello CHIUSO desiderata per l'anta corrispondente.
La programmazione termina quando il LED „LEARN“ si spegne.

PROGRAMMAZIONE DEI PERCORSI – „AVANZATA“ (PERSONALIZZATA)

Nota: in questo tipo di programmazione è necessario premere il tasto P1 per un totale di 9 volte.

A ogni pressione del tasto viene memorizzata una posizione (tempo). In tal modo è possibile memorizzare l'arresto graduale del cancello (spostamento lento) per adattare il suo funzionamento o utilizzo alle proprie esigenze personali. È possibile impostare fasi di arresto graduale lunghe o brevi.

1. Le ante devono essere chiuse.
2. Tenere premuti insieme i tasti P1 e P2 per un tempo più lungo del solito (circa 5-6 secondi), finché l'anta 1 non inizia a muoversi (si apre). Rilasciare i tasti.
3. Premere nuovamente il tasto P1; l'arresto graduale nella direzione di APERTURA dell'anta 1 inizia da questa posizione.
4. Premere nuovamente il tasto P1; la battuta d'arresto raggiunge la posizione di APERTURA. A questo punto viene automaticamente avviata l'anta 2.
5. Premere nuovamente il tasto P1; l'arresto graduale nella direzione di APERTURA dell'anta 2 inizia da questa posizione.
6. Premere nuovamente il tasto P1; la battuta d'arresto raggiunge la posizione di APERTURA. A questo punto viene automaticamente avviata l'anta 2, che si chiude.
7. Premere nuovamente il tasto P1; l'arresto graduale nella direzione di CHIUSURA dell'anta 2 inizia da questa posizione.
8. Premere nuovamente il tasto P1; la battuta d'arresto raggiunge la posizione di CHIUSURA. A questo punto viene automaticamente avviata l'anta 1.
9. Premere nuovamente il tasto P1; l'arresto graduale nella direzione di CHIUSURA dell'anta 1 inizia da questa posizione.
10. Premere nuovamente il tasto P1; la battuta d'arresto raggiunge la posizione di CHIUSURA. La procedura è completata.

Nota: se quando un'anta raggiunge una battuta d'arresto NON si preme il tasto L1, l'attuatore si sposta sulla battuta e registra autonomamente questa posizione.

COMPLETAMENTO DELL'INSTALLAZIONE/PROGRAMMAZIONE:

I radiocomandi possono essere impostati dopo la programmazione dei percorsi (vedere la sezione IMPOSTAZIONE/RESET DEI RADIOCOMANDI).

1. Far compiere al cancello 2 cicli completi agendo sui tasti del trasmettitore o su un pulsante collegato, osservandone l'andamento. Richiudere nuovamente il cancello **SENZA** aver effettuato nessuna ulteriore regolazione.
2. Una volta definite tutte le impostazioni, verificare il corretto funzionamento di fotocellule, tasti, lampeggiatore, radiocomandi, accessori, ecc.
3. Mostrare a tutte le persone che utilizzano il cancello il suo movimento, illustrandone le funzioni di sicurezza, sblocco e azionamento manuale.

Chiusura automatica del cancello

Nota: è possibile solo con fotocellula collegata e funzionante (1+COM). Il cancello può essere automaticamente impostato in modo da rimanere aperto da 2 a 120 secondi.

Impostazione

1. Premere il tasto P2 e tenerlo premuto finché il LED giallo non inizia a lampeggiare.
2. Durante il lampeggiamento del LED giallo contare i secondi di apertura per effettuare la programmazione.
3. Trascorso il tempo desiderato, premere nuovamente il tasto P2. La procedura è completata.

Disattivazione

1. Premere il tasto P2 e tenerlo premuto finché il LED giallo non inizia a lampeggiare.
2. Premere il tasto P3. Il LED giallo si spegne. La procedura è completata.

POTENZA DELL'ATTUATORE

La potenza dell'attuatore viene impostata automaticamente durante la programmazione dei percorsi. Per apportare una modifica (automatica) è necessario effettuare una nuova programmazione dei percorsi. Se il cancello si inceppa a causa di agenti atmosferici o alterazioni dell'impianto motorizzato (ad esempio per la presenza di ruggine o in caso di lubrificazione insufficiente), procedere alla sua riparazione.



La centralina è conforme alle più recenti direttive EN, una delle quali prescrive che negli ultimi 500 mm della corsa del cancello la forza del meccanismo di chiusura non deve superare i 400 N (40 kg). Oltre i 500 mm la forza massima applicabile sul bordo del cancello è di 1400 N (140 kg). Se non si è certi del rispetto di questi limiti, installare sul cancello o sul pilastro di fronte una costa di sicurezza a un'altezza max. di 2,5 m da terra (norma EN 12453).

SMALTIMENTO

L'imballo è composto da materiali ecologici e può essere smaltito negli appositi contenitori per la raccolta differenziata presenti a livello locale. In conformità alla Direttiva Europea 2002/96/CE sui rifiuti di apparecchiature elettriche ed elettroniche, questo apparecchio deve essere correttamente smaltito dopo l'uso al fine di garantire il riciclaggio dei materiali usati. Informatevi sulle possibilità di questo smaltimento presso la vostra amministrazione comunale o cittadina.

SMALTIMENTO DELLA BATTERIA

Le batterie e gli accumulatori non devono essere smaltiti nei rifiuti domestici. Dopo l'uso potete conferire le batterie nelle immediate vicinanze (per esempio nei punti vendita o nei punti di raccolta comunali) senza costi a vostro carico. Le batterie e gli accumulatori sono contrassegnati da un cassettoncino dei rifiuti cancellato con una croce e dal simbolo chimico della sostanza nociva, e precisamente "Cd" per il cadmio, "Hg" per il mercurio e "Pb" per il piombo.



SIGNIFICATO DEI LED DI DIAGNOSTICA

Il LED di diagnosi indica l'errore verificatosi per primo. Se dovessero verificarsi altri errori, potrebbero non essere visualizzati.

Significato	Descrizione	Soluzione
1 lampeggio	Attuatore 1 – Errore di contatto di un cavo di comando alla centralina.	I cavi verde o bianco non hanno alcun contatto oppure dispongono di un contatto in cattive condizioni. Verificare i collegamenti, prestando attenzione alla lunghezza dei cavi.
2 lampeggi	Attuatore 2 – Errore di contatto di un cavo di comando alla centralina.	Vedere la soluzione per 1 lampeggio.
3 lampeggi	Le estremità dell'attuatore 2 non sono state riconosciute. A: dopo o durante la procedura di impostazione – l'attuatore 1 non si è aperto a sufficienza e non ha superato l'interruttore di riferimento integrato collocato al centro dell'attuatore, sotto il mandrino. B: errore di contatto di un cavo di comando alla centralina. I cavi giallo o bianco non hanno alcun contatto oppure dispongono di un contatto in cattive condizioni.	A: proseguire con l'apertura del cancello durante la procedura di installazione – oltre il 50% della corsa massima. B: Verificare i collegamenti, prestando attenzione alla lunghezza dei cavi.
4 lampeggi	Le estremità dell'attuatore 1 non sono state riconosciute.	Vedere la soluzione per 3 lampeggi.
5 lampeggi	Il percorso non è programmato nella centralina.	Ripetere la procedura di impostazione delle estremità.
6 lampeggi	La forza necessaria per spostare l'anta è troppo elevata. A: il cancello non funziona correttamente. B: il cancello è duro. C: il cancello si blocca in presenza di vento.	A: riparare il cancello. B: verificare la scorrevolezza del cancello. C: non azionare il cancello con forte vento. D: ripetere la procedura di impostazione delle estremità per registrare la nuova forza necessaria.
7 lampeggi	La fotocellula 1 interrompe la funzione. A: un oggetto blocca la fotocellula. B: le lenti non sono perfettamente allineate. C: la tensione alle fotocellule non è sufficiente.	A: rimuovere l'oggetto. B: verificare l'allineamento. C: verificare la sezione del cavo e i collegamenti.
8 lampeggi	La fotocellula 2 interrompe la funzione.	Vedere la soluzione per 7 lampeggi.
9 lampeggi	La fotocellula 3 interrompe la funzione.	Vedere la soluzione per 7 lampeggi.
10 lampeggi	L'interruttore di emergenza blocca l'impianto.	A: controllare i cavi e i relativi collegamenti. B: verificare le impostazioni della centralina (DIPs).
11 lampeggi	La costa di sicurezza blocca l'impianto. A: un oggetto preme sulla costa di sicurezza. B: la costa di sicurezza è difettosa. C: la tensione è troppo bassa oppure un cavo di alimentazione si è rotto.	A: rimuovere l'oggetto. B: controllare i cavi e i relativi collegamenti. Verificare che la resistenza sia pari a 8,2 KOhm. C: verificare le impostazioni della centralina (DIPs).
12 lampeggi	L'afflusso di corrente alla centralina è ridotto. A: il cavo da 230 Volt è difettoso oppure i contatti non sono in buone condizioni. B: il cavo di alimentazione è rotto (cavo in rame rigido). C: la batteria accessoria è scarica (in caso di mancanza di corrente).	A: verificare i collegamenti. B: eseguire i controlli appropriati (rivolgersi a un tecnico specializzato). C: caricare la batteria per 24 ore.
13 lampeggi	Errore EEPROM. L'avvio della centralina non è riuscito.	sostituire la centralina
14 lampeggi	Solo LYN/SCS Motore ancora sbloccato	Bloccare il motore
15 lampeggi	Guasto a un relè o ad un altro componente elettronico importante A: sovratensione B: cattivo cablaggio (scorretto) D: forte umidità nella fotocellula (installazione difettosa) E: una fotocellula è stata precedentemente collegata, ma non rimossa (staccata)	Sostituire i comandi Controllare il cablaggio Memorizzare di nuovo il percorso dalla posizione del portone completamente chiuso

DOMANDE FRQUENTI

Nessuna reazione premendo P1, P2, P3		Il DIP "RADIO" deve essere spento
L'attuatore non funziona e nessun LED lampeggia	Probabile mancanza di corrente	1. Verificare il conduttore e il conduttore neutro 2. Verificare il fusibile
Subito dopo essersi messo in movimento, il cancello si ferma e torna indietro	Ostacolo nell'area del cancello	Controllare che nell'area del cancello non siano presenti ostacoli
La porta si apre solamente	La fotocellula si chiude	Controllare il funzionamento e i collegamenti
Il portone non si chiude automaticamente		Funziona solo con una fotocellula a due cavi 771E(ML) o 772E(ML).
Il comando non viene più attivato con il radiocomando, ma solo con un interruttore e quando viene tenuto premuto l'apposito tasto.	Il comando è interrotto da una fotocellula, una costa di sicurezza o un comando d'arresto. È stata collegata solo una fotocellula in posizione APERTO.	È necessario collegare almeno una fotocellula attiva in posizione APERTO o CHIUSO.
Sebbene la centralina sia collegata, l'attuatore non funziona (i LED sono accesi)	1. Il radiocomando non è programmato 2. I LED segnalano un errore 3. La fotocellula non è collegata correttamente 4. Il morsetto per i motori non è stato inserito correttamente	1. Reimpostare il radiocomando 2. Vedere la descrizione relativa ai LED di diagnostica 3. Verificare i collegamenti e la programmazione della fotocellula 4. Controllare il morsetto e verificare i collegamenti
La centralina non funziona	Nessun percorso è stato memorizzato	Vedere prima la sezione dedicata alla messa in funzione Vedere le descrizioni relative ai LED di diagnostica
Il comando non viene attivato con il radiocomando	1. Il radiocomando non è programmato 2. Una fotocellula è bloccata 3. il DIP „RADIO“	1. Programmare il radiocomando 2. Verificare le fotocellule 3. - Spegnerne il DIP „RADIO“!
Le ante non si aprono completamente	1. La forza è limitata in presenza di forte vento (cancelli pieni) 2. Il cancello è duro o pesante	1. Migliorare la scorrevolezza del cancello 2. Programmare nuovamente la centralina
L'estensione del segnale è ridotta	Si consiglia di installare un'antenna esterna in quanto nella maggior parte dei casi la centralina con l'antenna piccola si trova dietro il pilastro o vicino al pavimento. La posizione ideale dell'antenna è sempre il più in alto possibile. Chamberlain offre come accessorio un'antenna di sua produzione con set di montaggio.	
Cancello in pendenza	Fortemente sconsigliato. Sostituirlo. Con l'attuatore sbloccato in questa situazione il movimento del cancello potrebbe essere incontrollato (pericoloso). In salita occorrerebbe una forza maggiore, mentre in discesa la forza risulterebbe eccessiva.	
Il pilastro del cancello è troppo spesso e non è possibile rispettare le misure A+B.	Non occupare l'area del pilastro, oppure spostare il cancello.	1. Vedere nelle istruzioni il punto "Motore 1/2" 2. Quando il motore si muove, controllare il cavo marrone, verde, bianco e giallo. Provate un altro cavo per escludere, il guasto al cavo posato a terra oppure collegare a scopo di verifica direttamente ai comandi il cavo che esce dal motore. 3. Controllo dei LED di diagnosi per determinare il guasto. 4. Vedere la soluzione 2. All'occorrenza sostituire il cavo. Vedere anche il punto "Misure dei cavi" 5. Alimentazione di corrente insufficiente o cattivo cablaggio. Vedere la soluzione 2 6. Impostare correttamente le camme sul motore. Vedere istruzioni ART 7. Bloccare il motore. Vedere istruzioni ART
Impossibile memorizzare il percorso	1. l'impostazione dei DIP non è corretta 2. cablaggio motore scorretto o cavo difettoso 3. vedere LED di diagnosi 4. ronzio nel cablaggio 5. il portone si muove solo per 1 secondo durante la programmazione, quindi si ferma senza fare inversione 6. solo ART: impostazione dei punti di riferimento non corretta 7. solo ART: il motore è ancora sbloccato	
L'azionamento funziona lentamente per breve tempo.	Mancanza di corrente.	Procedura normale. Dopo una mancanza di corrente l'azionamento esegue un test di funzionamento, che può durare da qualche secondo a un intero ciclo a seconda del modello. Durante il test di funzionamento non interrompere l'azionamento con il trasmettitore o un interruttore, altrimenti i punti terminali potrebbero venire spostati. Se ciò accade, riprogrammare il percorso di scorrimento tramite P1. Evitare inutili cadute di tensione.

VEILIGHEIDSVOORSCHRIFTEN	1
TECHNISCHE GEGEVENS MOTORBESTURING	2
TYPISCHE OPBOUW INSTALLATIE	2
INSTALLATIE VAN DE BESTURING	2
DE BESTURING VOORBEREIDEN	2
AANBEVOLEN WERKWIJZE	3
BEKABELING VAN DE BESTURING	4
AANSLUITSCHEMA	5
BESCHRIJVING / FUNCTIE AANSLUITINGEN	6
BESCHRIJVING VAN LEDS	6
BESCHRIJVING TOETSEN P1, P2, P3 & RESET	6
TOEBEHOREN (OPTIONEEL)	7
VEILIGHEIDSSENSOREN	8
PROGRAMMIERING AFSTANDSBEDIENINGEN	8
PROGRAMMEREN VAN DE INTERNETINTERFACE myQ / VAN DE POORTBEWAKING	9
GEBRUIK LUSSENSOREN	10
DIP SCHAKELAARS	11
INSTELLEN VLEUGELVERTRAGING	11
EERSTE INBEDRIJFSTELLING	12-14
AUTOMATISCH SLUITEN	14
BENODIGD VERMOGEN VOOR MOTOR	14
VERWIJDEREN / VERWIJDEREN EN AFVOEREN ACCU	14
DIAGNOSE VAN LEDS	15
FAQ	16

BELANGRIJKE INSTRUCTIES VOOR MONTAGE EN GEBRUIK

LEES EERST DEZE BELANGRIJKE VEILIGHEIDSINSTRUCTIES



Deze waarschuwingssymbolen betekenen „Voorzichtig!” en dienen in acht te worden genomen. Veronachtzaming kan lichamelijk letsel en/of materiële schade tot gevolg hebben. Lees deze instructies a.u.b. zorgvuldig door.



Deze hekaandrijving is dusdanig geconstrueerd en getest dat hij bij installatie en gebruik en nauwkeurige inachtneming van de hierna volgende veiligheidsinstructies afdoende veiligheid biedt. Niet-naleving van de volgende veiligheidsinstructies kan ernstig lichamelijk letsel of materiële schade veroorzaken.



Ga voorzichtig te werk bij de omgang met gereedschap en kleine onderdelen en draag geen ringen, horloges of loshangende kleding, wanneer u installatie- of reparatiewerkzaamheden aan een hek uitvoert.



Elektrische leidingen moeten worden aangelegd in overeenstemming met lokale bouwvoorschriften en reglementen met betrekking tot elektrische installaties. De elektrische kabel mag uitsluitend door een erkende elektromonteur worden aangesloten op een correct geaard net.



Houd bij de montage rekening met de actieradius van de draaiende vleugel met betrekking tot omringende delen van het gebouw (bijv. een muur) om beknelling te voorkomen.



Verwijder a.u.b. alle aan het hek aangebrachte sloten om schade aan het hek te voorkomen.



Na de installatie dient u te controleren of het mechanisme juist is ingesteld en of de aandrijving, het veiligheidssysteem en de noodontgrendeling goed functioneren.



Indien er zich een toegangspoort in het hek bevindt, mag de aandrijving niet starten of doorlopen wanneer deze poort niet goed is gesloten.



De port moet tijdens het functioneren niet uitsteken over de openbare weg.



Lichtgewicht porten moeten flink verstevigd worden om schade aan de porten te voorkomen. De beste oplossing is om bij uw portfabrikant te informeren naar een verstevigingsset voor opener- installatie.



Activeer de opener alleen wanneer u de port vol in het zicht heeft, vrij van obstakels is en de opener juist is ingesteld. Sta kinderen niet toe om bij de deur te spelen.



Vocht en water verstoren de besturing. Zorg er in ieder geval voor dat water, vocht of vochtophopingen niet in de bestuurskast kunnen terechtkomen.



Het is van belang dat het hek altijd goed kan bewegen. Hekken die blijven steken of klemmen, moeten onmiddellijk worden gerepareerd. Probeer niet het hek zelf te repareren. Schakel hiervoor een vakman in.



Houd extra toebehoren uit de buurt van kinderen. Laat kinderen geen druktoetsen en afstandsbedieningen bedienen. Een sluitend hek kan zwaar letsel veroorzaken.



Automatisch aangedreven apparaten moeten van het stroomnet worden gescheiden, voordat onderhoudswerkzaamheden zoals bijv. reiniging worden uitgevoerd. In de uiteindelijke configuratie van de installatie dient er een scheidingsinrichting te worden voorzien zodat alle polen kunnen worden uitgeschakeld met behulp van een schakelaar (contactopening ten minste 3 mm) of een aparte zekering.



Zorg ervoor dat deze instructies worden opgevolgd door personen die de aandrijving monteren, onderhouden of bedienen. Bewaar de handleiding op een plaats waar u er snel bij kunt.



Zorg ervoor dat deze instructies worden opgevolgd door personen die de aandrijving monteren, onderhouden of bedienen.



Deze installatie mag niet worden bediend door personen (incl. kinderen) met lichamelijke of geestelijke gebreken of met een gebrek aan omgangservaring met de installatie, zolang ze niet onder toezicht staan van of zijn opgeleid in de omgang met de installatie door een persoon die voor hun veiligheid verantwoordelijk is.



Om te voorkomen dat kinderen met de installatie spelen, mag u ze niet uit het oog verliezen.



Automatische poortaanrijving – Buiten het poortbereik blijven, aangezien de poort onverwacht kan worden bediend.

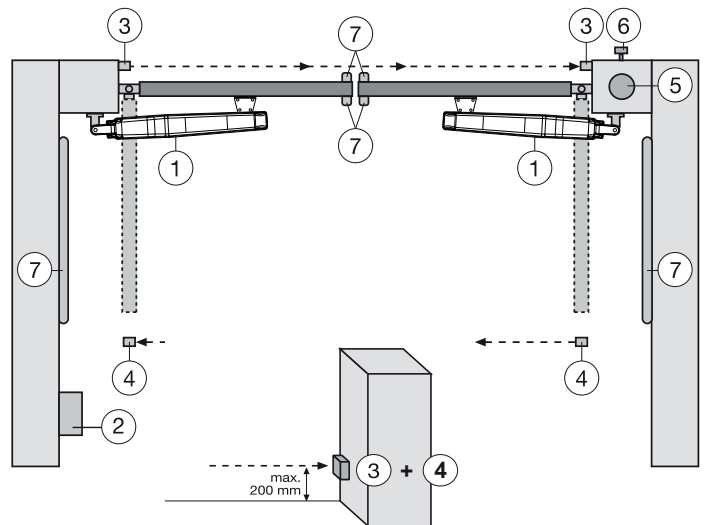
Deze handleiding moet worden bewaard!

TECHNISCHE GEGEVENS MOTORBESTURING

Spanning:	230V~+/- 10% 50-60 Hz
Transformator:	230/24VAC, 150VA
Uitgang motor:	24VDC
Maximaal verbruik:	max. 400W (in bedrijf)
Verbruik in stand-by:	max. 4W (zonder toebehoren)
Voeding toebehoren:	24VDC / 600mA max.
Bedrijfstemperatuur:	-20°C + +55°C
Bedrijfsmodus:	standaard, automatisch
Afmetingen:	250x75mm (zonder behuizing)
Afmetingen behuizing:	ca. 300x220x120mm
Beveiligingsklasse:	IP45
Zekering:	2x snelsmeltende 2A
Afstandsbediening:	max. 170 x rolling code
Mogelijke frequenties:	433MHz, 868MHz

TYPISCHE CONSTRUCTIE VAN EEN INSTALLATIE

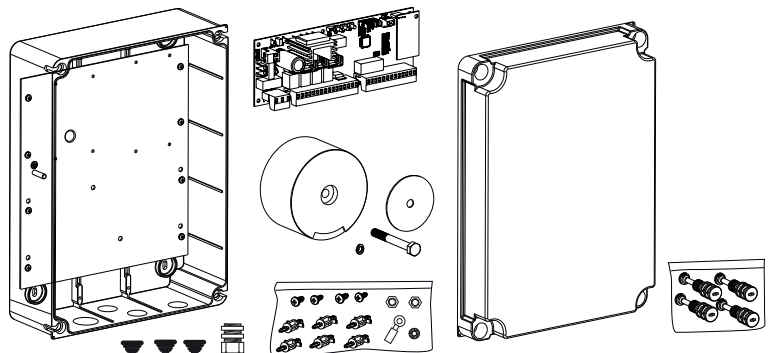
1. Motor
2. Besturing
3. Fotocel (actief bij sluiten), hoogte max. 200 cm (eerste fotocel)
4. Fotocel (actief bij openen/sluiten), hoogte max. 200 cm (tweede fotocel (optioneel))
5. Knipperlicht (optioneel)
Belangrijk als optische waarschuwing dat het hek beweegt.
6. Sleutelschakelaar of codeslot (optioneel)
Voor montage aan de buitenzijde. Het hek wordt geopend met behulp van een sleutel of door intoetsen van een nummer.
7. Contactstrip (optioneel)
Beveiligt het hek bij aanraking. Contactstrips kunnen worden aangebracht aan het hek of aan de pijlers. Contactstrips moeten, indien noodzakelijk, aangebracht worden tot een hoogte van max. 2,5 m.



MONTAGE VAN DE BESTURINGSBOX

De besturing bestaat uit meerdere componenten.

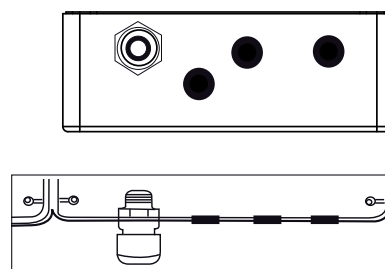
- Box	1
- Deksel voor box	1
- Besturing	1
- Transformator	1
- Bodemplaat (voorgemonteerd)	1
- Kabeldoorvoer groot	1
- Kabeldoorvoer klein	3
- Bevestigingsclips	6
- Schroeven 3,5mm x 9,5mm	4
- grote onderlegging	1
- grote schroef	1
- Kabeloog	1
- Moer M8	1
- Onderlegging M8	1
- Scharnieren voor box	5



VOORBEREIDEN VAN DE BESTURINGSBOX

Openen van de 4 gaten in de bodem van de behuizing met behulp van schroevendraaier o.i.d. De grote kabeldoorvoer links bevestigen, dan de resterende zoals afgebeeld.

Vocht en water beschadigen de besturing. Alle openingen en kabeldoorvoeren moeten waterdicht worden afgesloten. De besturingsbox met de motorbesturing dient met de kabeldoorvoeren naar beneden te worden gemonteerd.



AANBEVOLEN WERKWIJZE

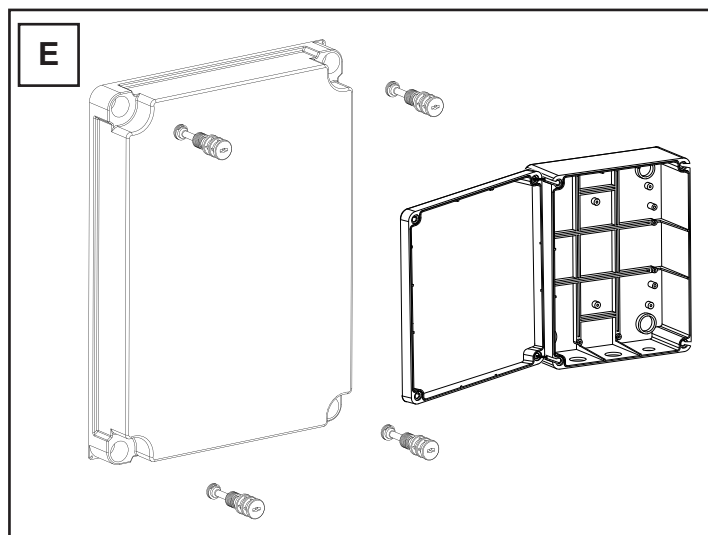
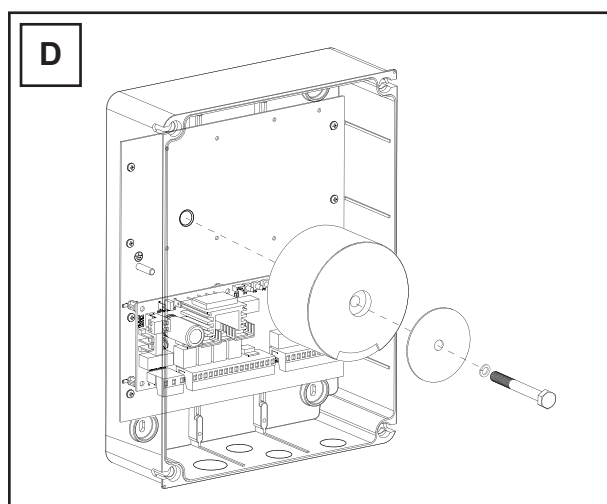
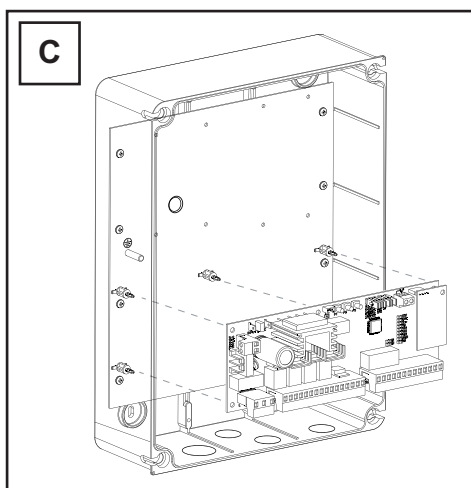
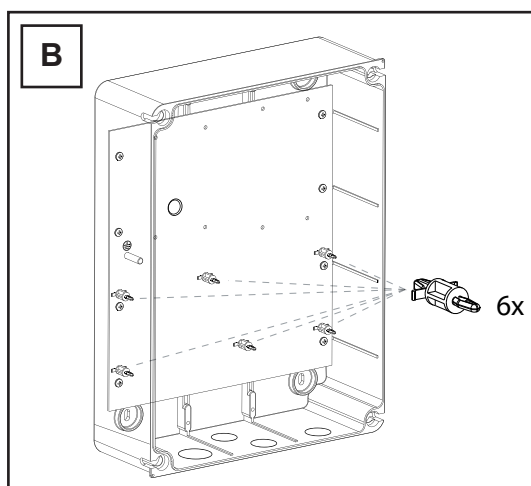
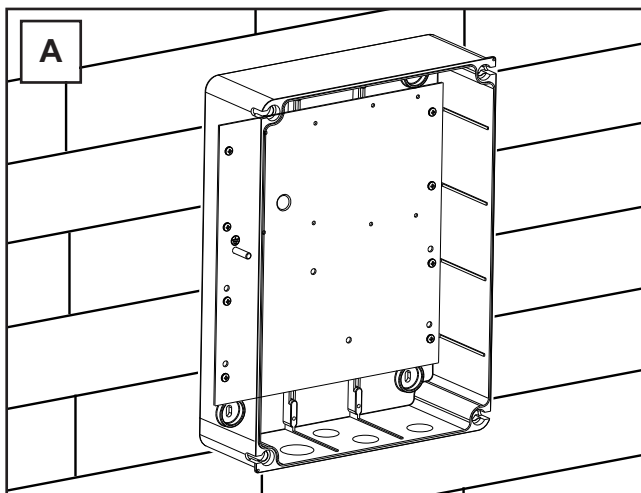
Onderste gedeelte van de behuizing aan de wand schroeven. Van tevoren de vereiste afstanden afmeten en passende boorgaten bepalen (bevestigingsmateriaal niet inbegrepen). De bodemplaat is al voorgemonteerd. (A)

Bevestigingsclips in voorgeboorde gaten drukken. (B)

Besturing op de bevestigingsclips drukken. (C)

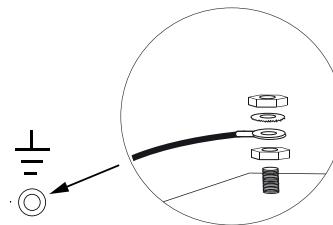
Schroef de transformator met de grote schroef en de grote onderlegging op de montageplaat. (D)

Steek de 4 grote afsluitschroeven van de box door het deksel van de box. Schroef 2 afsluitschroeven (links of rechts) ca. 2 cm in de box. U kunt het deksel daarna opzij klappen. Sluit de box bij wijze van proef af door de schroeven volledig in te draaien. Sluit het deksel niet goed, dan ligt de box niet vlak op de wand en trekt daardoor krom. Dit moet u corrigeren. Het is van groot belang dat de box later waterdicht afsluit.



BEDRADING VAN DE BESTURING / OVERZICHT:

- Begin met de nog spanningsloze 230Volt toevoerkabel aan de linker zijde van de box.
- Bevestig het kabeloog aan de aarding. Verbind de aardkabel aan de toevoer met de bodemplaat. Sluit alle andere kabels aan op de besturing.



KABEL EN BEDRADING

Wij raden aan om van motor naar de besturing afgeschermd kabel te gebruiken. Magnetische en inductieve invloed in de kabel kan een gezoem veroorzaken en de werking van de poort verstoren.

Dit moet u vermijden:

- de besturing te ver van de poort bevestigen;
- leidingen voor 230Volt en laagspanning tezamen plaatsen; Is niet toegelaten volgens de voorschriften voor elektrische installaties;
- telecommunicatiekabels of leidingen voor tuinverlichting eveneens samen met de motorkabel plaatsen;
- stijve koperen kabel zijn vooral bij grotere diameter moeilijk om een installatie te bedraden. Gebruik liever soepele kabels.
- Gebruik kabels die geschikt zijn voor buiten en in de grond te plaatsen of overeenkomstige kabelbuizen, of vraag advies aan uw elektricien.

Wij raden het volgende toebehoren aan:

- LA400-JB40E Kit Kit voor kabelverlenging voor een installatie. Deze kit bestaat uit 12 m 6-polige kabel met gelijke kleuren, zoals aandrijving, verdeelbus IP65, kabelschroefkoppelingen en bevestigingsmateriaal.
- 041ASWG-0482-50 50m Spoel met 50 m aansluitkabel, 6-polig om buiten te plaatsen. Kan zonder kabelbuis worden geplaatst. Met dezelfde kleuren als aan de aandrijving.

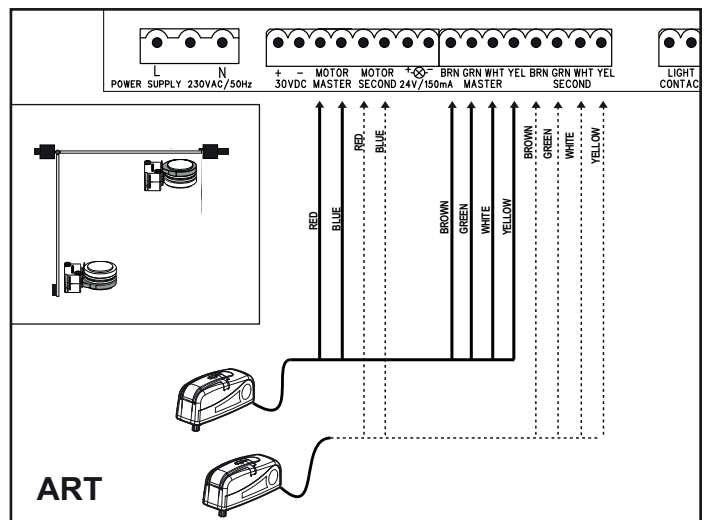
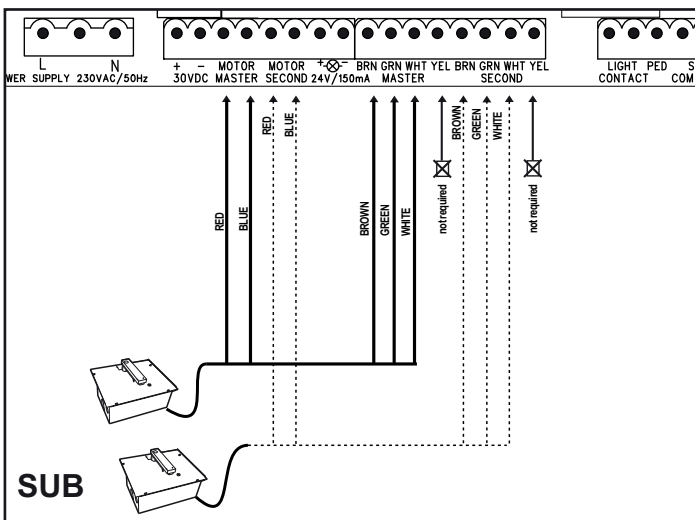
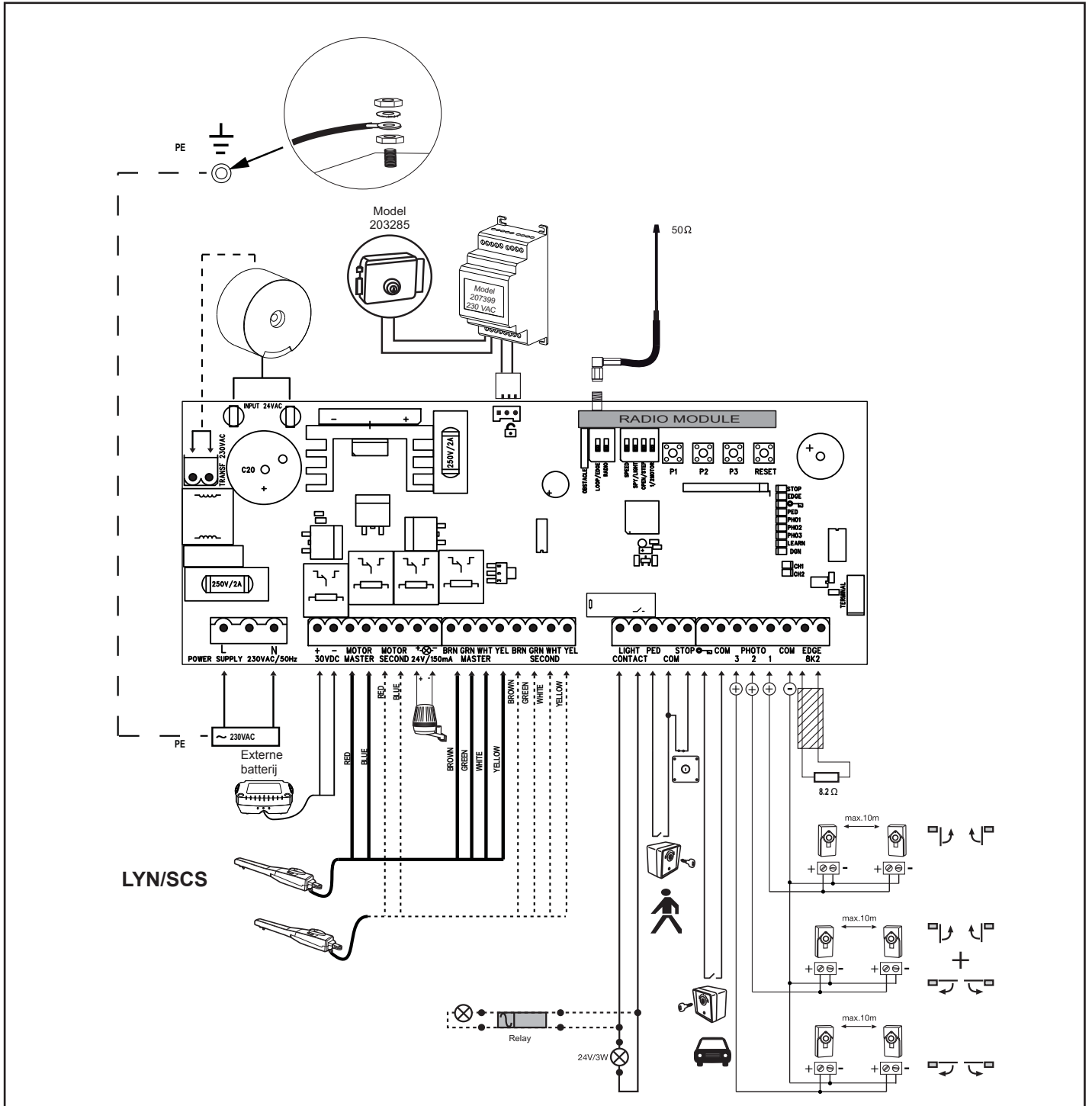
Kabelmaten:

De afmetingen in de tabel zijn de minimummaten. Een grotere diameter is altijd mogelijk.

- 230Volt voedingsspanning voor de besturing: min. 0,75mm² 3-polig
- 230Volt voeding voor transformator afzonderlijk geplaatst (bv. in de garage) en lage spanning naar de poort. Zie tabel.
- Motorbekabeling: 2 kabels min. 1,0mm², 4 kabels min. 0,75mm² (of afgeschermd kabel)
- Elektrisches Schloss: Zie tabel.
- Schakelaars, foto-elektrische beveiligingen, knipperlicht: Zie tabel enz. min.0,5mm²

Aandrijfmodel	Afstand 0m - 6m	Afstand 6m - 10m	Afstand 10m - 12m	Afstand 12m – xx
LYN, SCS, ART Motorbekabeling	2 x 1,0mm ² 4 x 0,75mm ²	2 x 1,0mm ² 4 x 0,75mm ²	Normal Wiring	Max. 15m Gebruik afgeschermd kabel voor de 4 kleinere motorkabels
SUB (ondergrondse aandrijving) Motorbekabeling	2 x 1,0mm ² 3 x 0,75mm ²	2 x 1,0mm ² 3 x 0,75mm ²	Gebruik afgeschermd kabel voor de 3 kleinere motorkabels	Gebruik afgeschermd kabel voor de 3 kleinere motorkabels
Afzonderlijk geplaatste transformator (in de garage) en laagspanningsvoeding van besturing	0,75mm ²	0,75mm ²	1,0mm ²	Max. 30m; Min. 1,5mm ² Poortgewicht maximaal 50% van het maximale motorvermogen
Elektrisch slot (12 Volt) Bekabeling	0,75mm ²	0,75mm ²	1,0mm ²	Max. 30m; Min. 1,5mm ²
Externe Antenne (verwijder de originele antenne van de besturing)	Coaxiale kabel 50 Ohm	Coaxiale kabel 50 Ohm	Coaxiale kabel 50 Ohm	Coaxiale kabel 50 Ohm (max. 25m)
Schakelaars, knipperlicht, enz.	0,5mm ²	0,5mm ²	0,75mm ²	Min. 0,75mm ² Max. 30m
Veiligheidsensoren	0,5mm ²	0,5mm ²	0,75mm ²	Min. 0,75mm ² Max. 20m

AANSLUITSCHEMA



BESCHRIJVING VAN DE KLEMMEN	
Beschrijving	Functie
L N 30VDC	aansluiting L 230Volt toevoer aansluiting N 230Volt toevoer aansluiting van een externe batterij
Motor MASTER Motor SECOND Controle van de juiste polariteit: zie hoofdstuk „Basisinstelling“ en „Werking van druktoetsen P1,P2,P3 & RESET“.	Motor 1 (master, opent het eerst) Motor 2 (second, opent als tweede)
24V /150mA	knipperlicht (toebehooren)
MASTER Motor1 BRN GRN WHT YEL	kabel bruin kabel groen kabel wit kabel geel
SECOND Motor2 BRN GRN WHT YEL	kabel bruin kabel groen kabel wit kabel geel
Light Contact PED COM STOP	Bewaking poort/tuinverlichting Aansluiting voor noodstop of Minpool Nodstop / Stop schakelaar
„Sleutelsymbool“ COM PHOTO 3 PHOTO 2 PHOTO 1 COM EDGE 8,2kOhm	sleutelschakelaar Minpool fotocel 3 fotocel 2 fotocel 1 Minpool Contactstrip met 8,2 kOhm
„Symbol“ E-slot	Ingang elektrisch slot „Besturingsingang“
INPUT 24VAC	24Volt ingangsspanning van de transformator. Kan met willekeurige polariteit worden aangesloten.
Transformer 230VAC	230Volt toevoer naar transformator. Kan met willekeurige polariteit worden aangesloten.
250V/2A	zekering 250V/2A (2x snelsmeltende)

BESCHRIJVING VAN DE LED'S		
Beschrijving	Kleur	Functie
STOP	Groen	Noodstop /Stop schakelaar AAN: Noodstop actief UIT: OK (Draadbrug indien geen schakelaar is aangesloten)
EDGE	Groen	Contactstrip 8.2kOhm AAN: geactiveerd UIT: OK (overbruggen met weerstand 8,2kohm, indien geen contactstrip is aangesloten)
„Sleutelsymbool“	Rood	Sleutelschakelaar 2-vleugel AAN: Schakelaar ingedrukt UIT: Schakelaar niet ingedrukt
PED	Rood	Sleutelschakelaar 1-vleugel AAN: Schakelaar gedrukt UIT: Schakelaar niet gedrukt
PHO1	Rood	fotocel 1 (sluiten) AAN: OK (actief) UIT: geen fotocel aangesloten
PHO2	Rood	fotocel 2 (openen en sluiten) AAN: OK (actief) UIT: geen fotocel aangesloten
PHO1	Rood	fotocel 1 (openen) AAN: OK (actief) UIT: geen fotocel aangesloten
LEARN	Geel	leerprogramma status AAN: Leerprogramma actief UIT: Geen leerprogramma
DGN	Rood	diagnoseprogramma (zie „Vaak gestelde vragen“)
CH1	Rood	Programmering afstandsbediening voor 2-vleugel AAN: Nieuwe afstandsbediening kan worden geprogrammeerd. UIT: Functie uit
CH2	Rood	Programmering afstandsbediening voor 1-vleugel (zie CH1).

FUNCTIES DRUKTOETSEN P1, P2, P3 & RESET

Toets	Functie
P1+P2+P3	Afzonderlijke bediening. De vleugels kunnen afzonderlijk worden bediend. Functie activeren: druk tegelijk op P1+P2+P3. De LEARN-led knippert zolang de functie geactiveerd is. Toets P1 zet motor1 aan. Toets P2 zet motor2 aan. Functie uitzetten: wacht 20 seconden of verbinding naar besturing verbreken. Als de vleugels eerst sluiten, dienen de rode en blauwe kabel te worden verwisseld.
P1	Programmeert automatische de eindposities van het traject.
P1 + P2	Programmeert automatische de eindposities van het traject (evenals extra posities, bv. soft start en soft stop).
P2 + P3	Vertragingstijd elektrisch slot
P1 + P3	Instelling vleugelvertraging
P2	Automatisch sluiten. Druk hiervoor op toets P2.
P3	Software resetten naar fabrieksinstelling. Houd toets 10 sec. ingedrukt. Het radiogeheugen wordt niet gereset (zie Radio).
DIP „RADIO“ + P1	Afstandsbedieningen voor kanaal 1 programmeren. Signaal voor beide aandrijvingen (vleugels).
DIP „RADIO“ + P2	Afstandsbedieningen voor kanaal 2 programmeren. Signaal voor één aandrijving (motor 1).
RESET	Internetinterface of poortbewaking programmeren: Ter info: De RESET-toets voert bij deze besturing geen reset naar de fabrieksinstelling uit. Ze dient enkel om de internetinterface of de poortbewaking te programmeren. Zie beschrijving van toets P3 voor een reset naar de fabrieksinstelling.

DRAADLOZE AFSTANDSBEDIENINGEN (OPTIONEEL) MODELLEN : TX2EV, TX4EV, TX4UNI (Handzenders), 747EV (draadloos codeslot), 128EV (2-kanaals draadloos wandtoetsel)

KNIPPERLICHT (OPTIONEEL) MODELLEN: FLA24-2, FLA1-LED

Een knipperlicht kan worden aangesloten aan de besturing (Aansluitingen: 24 VDC / 150 mA). Zo worden personen gewaarschuwd voor een bewegend hek. Het knipperlicht moet zo hoog mogelijk en duidelijk zichtbaar worden aangebracht. De besturing geeft een constant signaal dat door de lamp wordt veranderd in een knippen.

SLEUTELSCHAKELAAR (OPTIONEEL) MODELLEN: 100010, 100027, 100034, 100041

De installatie kan met een sleutelschakelaar worden bediend (Aansluitingen: sleutelsymbool en COM).
Zie ook onder beschrijving DIP schakelaars „OPEN/PED“

NOODSTOPSCHAKELAAR (OPTIONEEL) MODEL: 600084

Een noodstop-schakelaar die de poort in elke richting stopt, kan op deze uitgang worden aangesloten (Aansluitingen: STOP / 8.2kOhm).

CONTACTSTRIP (OPTIONEEL) MODELLEN: 600046, 600053, 600077, 600060

(DIP schakelaar LOOP/EDGE munit uit zijn)

Aan de besturing kan een contactstrip worden aangesloten (Aansluitingen: STOP / 8.2 kOhm) die volgens het 8,2K Ohm-principe functioneert, d.w.z. een 8,2K Ohm hogere testweerstand is aan het einde van de contactstrip bevestigd. Hierdoor kan het stroomcircuit voortdurend gecontroleerd worden. De besturing wordt geleverd met een geïntegreerde 8,2K Ohm weerstand. Meerdere contactstrips worden serieel aangesloten.

FOTO-ELEKTRISCHE BEVEILIGINGEN (OPTIONEEL) MODELLEN: 771E, 772E:

Het gebruik van een foto-elektrische beveiliging wordt aanbevolen. Gebruik model 771E of 772E, dat ook deel uitmaakt van de Safety Accessory Kit APLUS-EV.

SAFETY ACCESSORY KIT (OPTIONEEL): APLUS-EV

De besturing is al met een standaard antenne uitgerust. Voor grotere bereiken kan een externe antenne uit de APLUS-EV accessoires (bevat foto-elektrische beveiliging 771E, knipperlicht FLA1-LED en externe antenne SWG-ANT-EV) worden aangesloten. De accessoires vindt u in het aansluitingsoverzicht.

myQ (OPTIONEEL):

(alleen met internetinterface 828EV):

hiermee kan de poort via het internet of met een smartphone worden bediend.

TORÜBERWACHUNG (OPTIONEEL):

(alleen met poortbewaking 829EV):

biedt optische en akoestische bewaking van de poortpositie. De poort kan met dit apparaat ook gesloten worden.

BATTERIJ (OPTIONEEL)

De aansluitingen dienen om een externe batterij op te laden.

Bij stroompannes voorziet de batterij de aandrijving van stroom. Een volgeladen batterij kan energie voor meer dan 24h leveren. Batterijen zijn onderhevig aan veroudering en verliezen capaciteit. Vervang de batterij naargelang het gebruik elke 2-3 jaar.

ELEKTRISCH SLOT (OPTIONEEL)

De besturing biedt de mogelijkheid een 12V elektrisch slot te bedienen. (Handleiding inbegrepen bij het elektrisch slot). Hiervoor moet een aparte besturing voor het elektrisch slot aan de hoofdbesturing worden aangesloten. Als het elektrisch slot door te veel druk vande poort niet open gaat, kan een speciale functie worden geprogrammeerd: houd P2 en P3 tegelijk 5 seconden ingedrukt en tel het aantal klikken dat u hoort.

1 klik = ca. 4 seconden stroom naar het elektrisch slot (fabrieksinstelling)

2 klikken = poort sluit 1 seconde en gaat daarna open. Verder, na het bereiken van de positie poort gesloten, drukt de aandrijving kort om het inklikken van het elektronisch slot te ondersteunen. Aanwijzing: De poort moet daarvoor met bodemspanningen uitgerust zijn.

POORTBEWAKING OF VERLICHTING (OPTIE)

De aansluitingen hebben twee functies naargelang de DIP schakelaar Light / Spy al dan niet is ingeschakeld. Zie ook onder "DIP schakelaars" in deze handleiding. De uitgang heeft geen eigen stroomvoorzorging en mag enkel tot 24V belast worden.

Poortbewaking / status van de poort (Spy)

Een LED, een lamp (24V / 3W max.) of een relais kunnen op de klemmen worden aangesloten om de status van de poort te tonen.

LED uit = poort gesloten

LED langzaam knipperend = poort gaat open

LED aan = poort open

LED snel knipperend = poort sluit

Terreinverlichting / verlichting gedurende 120 seconden

Een lamp (24V / 3W max.) of een relais kunnen op de klemmen worden aangesloten.

Wanneer de besturing een signaal om te openen of te sluiten krijgt, brandt de lamp gedurende 120 seconden en schakelt daarna automatisch uit.

LET OP: Uitgang enkel tot max. 24V belastbaar of er moet een relais tussen geschakeld worden.

FOTOCELLEN (OPTIE)

De fotocellen dienen ter beveiliging van het hek en moeten worden toegepast. De montageplaats is afhankelijk van de constructie van het hek. Conform EN12453 moet een fotocellenpaar buiten op een hoogte van 200mm actief op „Sluiten” geïnstalleerd worden. De fotocellen bestaan uit een zender en een ontvanger die tegenover elkaar gemonteerd moeten worden. De fotocel wordt met behulp van kleine schroeven en pluggen bevestigd aan de muur. Indien de functie „Automatisch sluiten” gewenst is, moet de Chamberlain – Failsafe fotocel geïnstalleerd zijn. Het Chamberlain – Failsafe systeem (2-kabelsysteem) bevat aan beide zijden een kleine, van buitenaf zichtbare LED (licht) om de status van de fotocel aan te geven.

Fotocel programmeren:

- Fotocel aansluiten
- Programmeer het traject van de poortvleugels.

Een foto-elektrische beveiliging uit de besturing wissen:

om een aangesloten foto-elektrische beveiliging te wissen moet de besturing eerst de functie aan de desbetreffende aansluiting blokkeren. De foto-elektrische beveiliging uit het besturingsprogramma wissen:

- verwijder de foto-elektrische beveiliging
- zet de stroom even uit
- Programmeer het traject van de poortvleugels.

Diagnose aan de Chamberlain-Failsafe fotocel

- LED constant = OK
- LED knippert = fotocel blokkeert besturing
- LED uit = geen stroom, fout aangesloten of verkeerde pool

Diagnose aan de besturing

- LED uit = OK geen fotocel aangesloten
- LED knippert = besturing blokkeert

Aansluiting 1 & COM

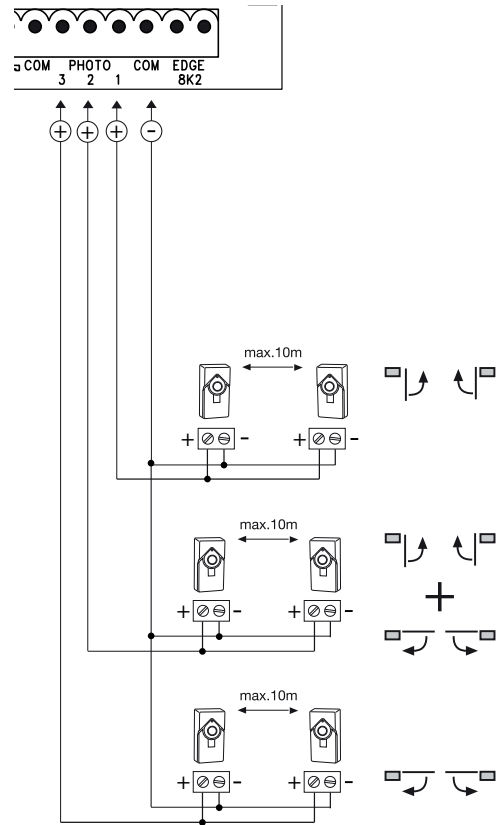
Actief, wanneer de poort sluit (keert de poort om)

Aansluiting 2 & COM

Actief, wanneer de poort sluit en opengaat

Aansluiting 3 & COM

Actief, wanneer de poort opengaat (de poort blijft staan tot de hindernis uit de infraroodstraal wordt verwijderd, daarna beweegt de poort verder)



RADIOGRAFIE

PROGRAMMEREN/WISSEN VAN DE AFSTANDSBEDIENINGEN

De ontvanger bezit twee kanalen CH1 en CH2. Met deze twee kanalen (CH1, CH2) kunt U het hek zowel één vleugelig als ook twee vleugelig gebruiken. Voorbeeld: Programmeerd U uw afstandsbediening op CH2 = P2 zal alleen maar één vleugel open gaan. Programmeerd U een andere knop van uw afstandsbediening op de CH1=P1 dan zullen beide vleugels open gaan.

PROGRAMMEREN

1. DIP schakelaar „RADIO“ inschakelen
2. Drukt U kort op de knop P1 (voor CH1) of P2 (voor CH2) en de desbetreffende LED zal aangaan.
3. Drukt U nu op de knop (welke U graag geprogrammeerd heeft) van uw afstandsbediening tot de LED (CH1/CH2) uitgaat.

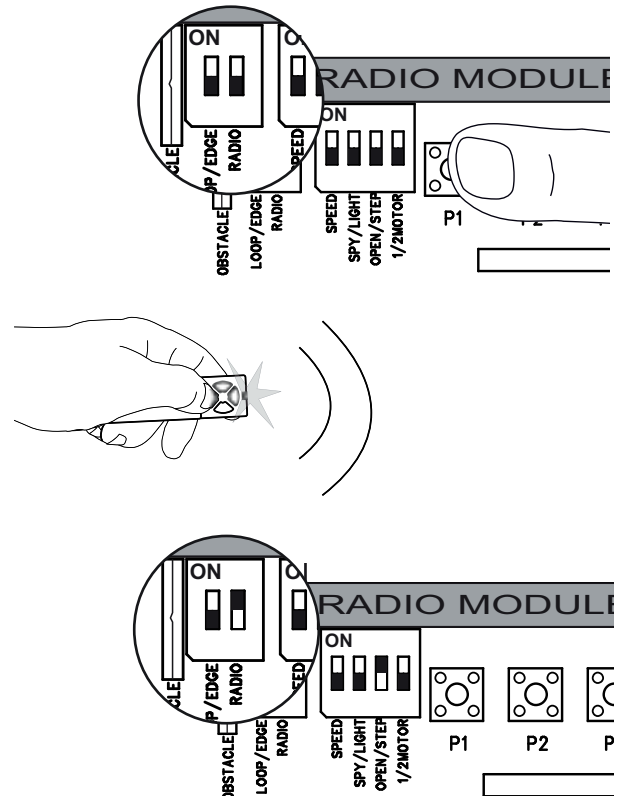
Klaar, herhaald U stap 2 en 3 voor al uw andere afstandsbedieningen (max 85 geheugenplaatsen op een kanal kunt U programmeren)

BELANGRIJK: Als U klaar bent met programmeren van uw afstandsbedieningen de DIP schakelaar „RADIO“ weer uitschakelen.

PAS OP: programmeer nooit één en dezelfde knop op alle twee de kanalen (CH1 en CH2) anders werkt de motor niet correct.

WISSEN

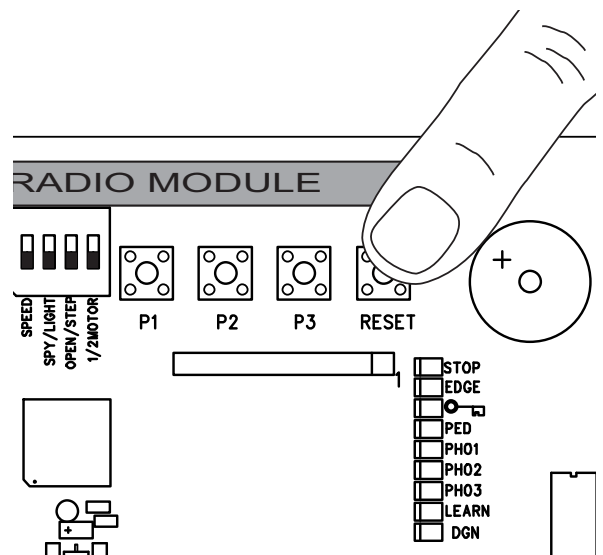
- DIP schakelaar „RADIO“ inschakelen.
- Houdt U de knop P1 zolang gedrukt tot de LED uit is. Dit duurt ongeveer 10 sec. dan is alles gewist.
- Ter bevestiging knipperen de LED's CH1 en CH2 acht keer.
- DIP schakelaar „RADIO“ uitschakelen.



PROGRAMMEREN VAN DE INTERNETINTERFACE myQ

Met de RESET-toets op de besturing

1. De Liftmaster internetinterface en de router met de netwerkkabel verbinden.
2. De Liftmaster internetinterface van stroom voorzien.
3. Een online account aanmaken met de nieuwste Liftmaster myQ smartphone app of op www.liftmaster.eu.
4. De Liftmaster internetinterface registreren.
5. Klik op „Nieuw apparaat toevoegen” en volg de stappen van de app of de website.
6. Ter info: Als u op de RESET-toets drukt, hoort u een pieptoon, gaan de LED's CH1 en CH2 eerst branden en dan, na afstelling, drie keer knipperen en uitdoven.
7. De app geeft aan of de programmering succesvol was en zal u vragen om een naam aan de poort te geven.



PROGRAMMERING VAN DE POORTBEWAKING

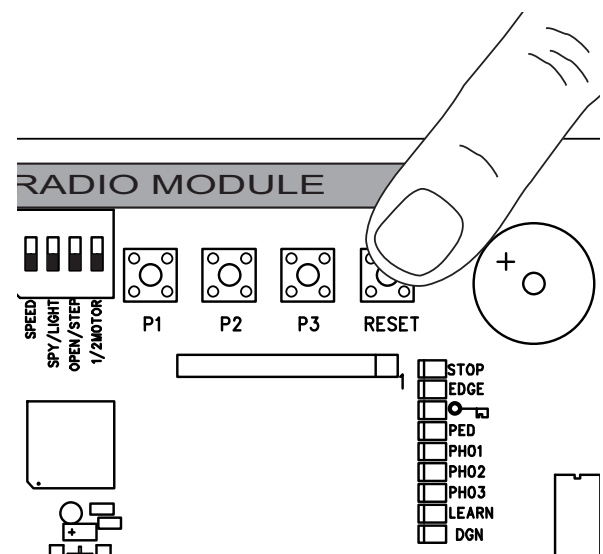
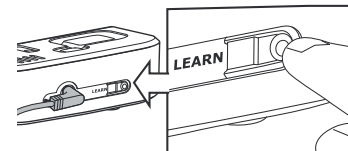
Met de RESET-toets op de besturing

1. De poortbewaking van stroom voorzien en zo in huis positioneren dat ze goed zichtbaar is. Is de opstellingsplaats ver van de poort verwijderd, dan kan de verbinding verstoord en vaak onderbroken zijn. Positioneer het toestel op een betere plaats.
2. De „LEARN”-toets aan de achterkant van de poortbewaking kort indrukken en loslaten. De rode en groene LED knipperen afwisselend. Binnen 60 sec. de RESET-toets op de besturing indrukken en loslaten. Ter bevestiging van de programmering gaan de rode en groene LED branden.

Poortbewaking wissen

De „LEARN”-toets aan de achterkant van de poortbewaking gedurende minstens 10 sec. indrukken.

Een korte pieptoon bevestigt dat de gegevens succesvol gewist zijn.



LUSSENSOREN

(DIP schakelaar LOOP/EDGE moet ingeschakeld zijn.)

Lussensoren reageren op metaal en worden meestal gebruikt voor het herkennen van personen- en vrachtauto's, niet van motorfietsen of voetgangers.

Uitgangslus A

De uitgangslus bevindt zich achter de poort en opent de poort wanneer die gesloten is, houdt die open of doet ze opnieuw open. De DIP schakelaar OPEN/STEP en LOOP/EDGE moet ingeschakeld zijn. Foto-elektrische beveiligingen moeten aangesloten zijn en de functie „Automatisch sluiten“ moet geactiveerd zijn.

Veiligheidslussenensor en lussensor in draaibereik poort B, C

Lussensoren dienen om voertuigen (personen-, vrachtwagens) te erkennen. Zij volstaan niet als enige veiligheidsmaatregel aangezien zij geen personen erkennen.

De analysemodule van de lussensoren wordt als NO sensorschakelaar aan de klemmen van de contactstrip van 8,2kOhm aangesloten. Indien u ook gebruik wenst te maken van contactstrips: ga voor het installeren na welke bedrijfsmodus u verkiest.

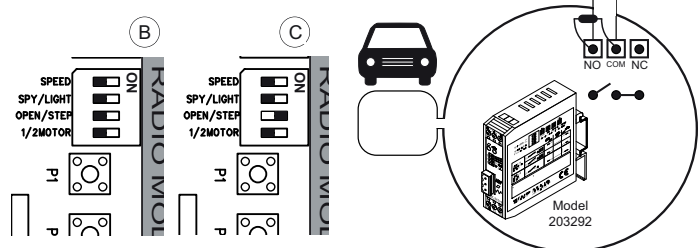
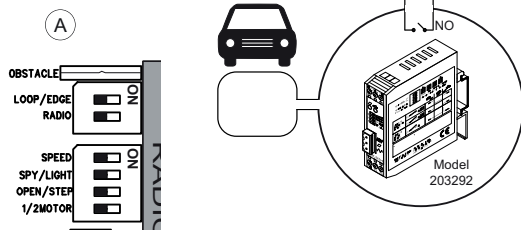
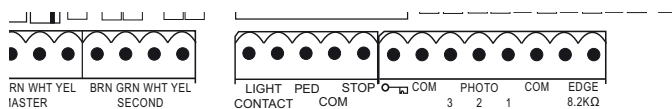
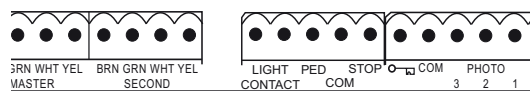
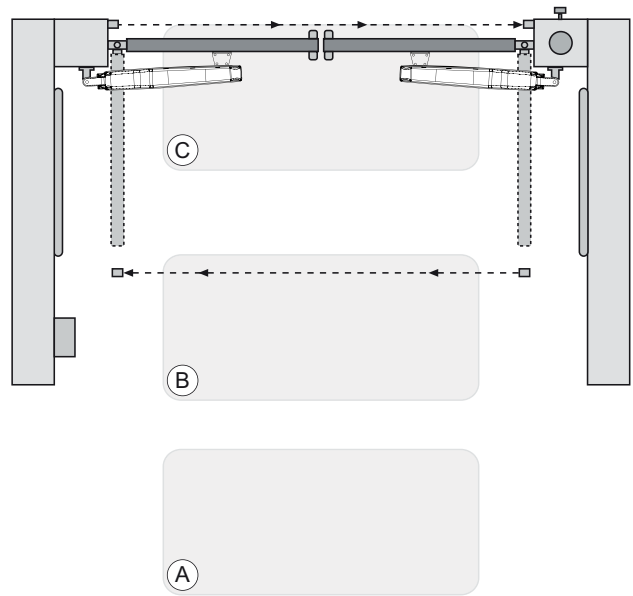
Veiligheidslussenensor

=> de DIP schakelaar OPEN/STEP moet ingeschakeld zijn.

Lusdetector in het draaibereik van de poort

=> schakel de DIP OPEN/STEP uit

Verdere opties voor schuurdetectoren kunnen bij onze service aangevraagd worden.



DIP SCHAKELAARS

1 / 2 MOTOR

Zoekt uit of 1 of 2 motoren aan de besturing zijn aangesloten.

UIT: 2 motoren aangesloten

AAN: 1 motor aangesloten

OPEN/STEP

Verandert de programmering en reactie van de besturing op signalen.

Voor gebruik met lussensoren dient u eerst de info onder „Lussensoren“ te lezen. Stappenmodus: het eerste signaal opent de poort, het volgende stopt de poort, het volgende sluit, het volgende stopt, het volgende opent, enz. Openen-modus: de poort reageert nie top besturingssignalen, zolang ze open is en de OPEN-stand heeft bereikt.

UIT: Stappenmodus

AAN: Openen-modus

LIGHT/SPY

Alleen inschakelen wanneer de functie vereist is, anders uit laten

UIT: LIGHT

AAN: SPY

OBSTACLE:

Volgens fabrieksinstelling met vaste draadbrug uitgerust. Doorsnijden verhoogt de werkkraft aan de besturing. LET OP: Als de draadbrug doorgesneden wordt, moet de poortinstallatie met bijkomende veiligheidsinrichtingen (contactstrip etc.) beveiligd worden.

LOOP/EDGE

Selecteer de gewenste functie:

UIT: contactstrip

AAN: lussensor

SPEED

Selecteer het motortype dat u wenst te gebruiken.

UIT: ART

AAN: LYN, SCS, ART, SUB

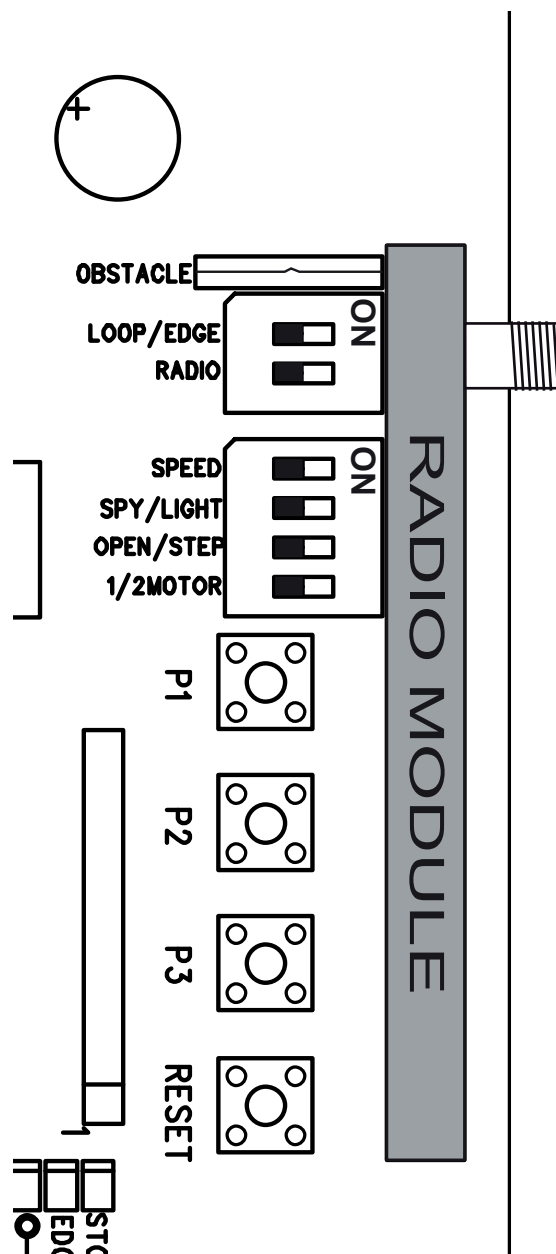
RADIO

Om de afstandsbedieningen te programmeren is de DIP schakelaar „RADIO“ vereist. De programmeringsprocedure vindt u in het desbetreffende hoofdstuk in deze handleiding.

UIT: programmeren is niet mogelijk

AAN: programmeren is mogelijk

BELANGRIJK: Schakel de DIP „RADIO“ altijd uit wanneer die niet in gebruik is.



VLEUGELVERTRAGING

Vleugelvertraging is nodig om de vleugels correct en veilig te kunnen openen en sluiten. In bepaalde installatieomstandigheden of bij bepaalde vleugellengten kan een langere vleugelvertraging noodzakelijk zijn.

Houdt P3 en P1 samen gedurende een 5-tal seconden ingedrukt en tel het aantal klikken dat u hoort. Een relais (lichtrelais) veroorzaakt deze klikken.

1 klik = korte vertraging, ca. 4÷8 seconden (fabrieksinstelling)

2 kliks = gemiddelde vertraging, ca. 8÷12 seconden

3 kliks = lange vertraging, ca. 12÷16 seconden

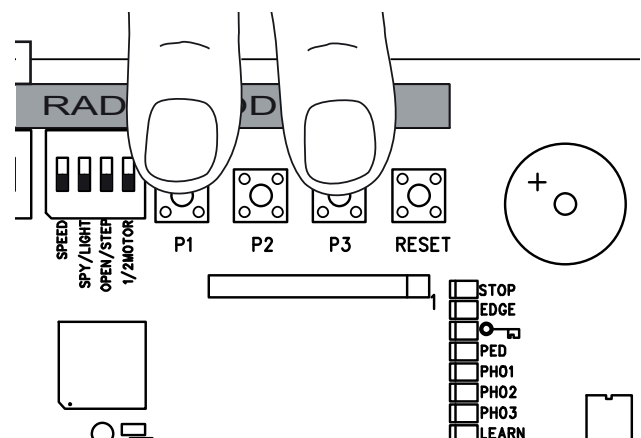
4 kliks = complete vertraging; vleugel 1 zal pas sluiten, wanneer vleugel 2 volledig gesloten is

De vertraging bij het openen is altijd ca. 3÷5 seconden

5 kliks = geen vertraging, beide vleugels openen en sluiten tegelijkertijd

Herhaal deze procedure indien nodig.

WENK: Het traject programmeren (wijzigen) reset de vleugelvertraging naar de fabrieksinstelling.



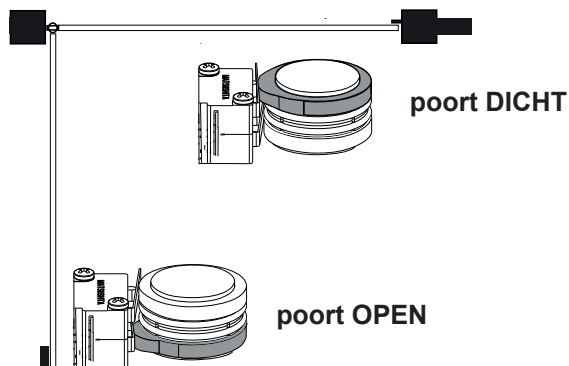
EERSTE INGEBRUIKNEMING BASISINSTELLING

Ga puntsgewijs te werk. Begin in geval van twijfel weer vooraan. Neem ruim de tijd voor deze instellingen.

1. Is alles aangesloten wat nodig is voor het gebruik? Motoren, lichtcellen, veiligheidscontactstrip, stopschakelaar.
2. Let erop dat er zich geen personen in de buurt van het hek (kunnen) bevinden.
3. Sluit het hek en hang de motoren in. Borg de motoren met de splitpen en draai de ontgrendelingshendel in de richting van de hekpijler.
De aandrijvingen zijn nu vergrendeld.

ART:

- om het traject met succes te programmeren dient u de referentiepunten in te stellen. Hiertoe dient u de nokken onder de kap van de ART correct in te stellen. Eerst moet de bovenste nok de microschakelaar activeren en daarna de onderste. De microschakelaars mogen niet tegelijk worden geactiveerd en ook niet wanneer de poort een eindpunt heeft bereikt. Draai de nokken met een tang of een grote platte schroevendraaier uit elkaar.
 - ontgrendel de poort voor deze instellingen
 - controleer of corrigeer de positie van de schakelnokken voor poort OPEN en poort DICHT zoals in de handleiding staat aangegeven.
 - de DIP schakelaars instellen bij gebruik van ART: DIP schakelaar "SPEED" uitschakelen.
- Als „SPEED“ is aan ART niet werken.



SUB (ondergrondse aandrijving):

- DIP schakelaars instellen: "SPEED" aan voor een snellere beweging van de poort of uit wanneer het een zeer zware poort is of wanneer een veilige werking primordiaal is. Kan op elk moment na inbedrijfstelling van de poort worden gewijzigd.

LYN / SCS-aandrijvingen:

- DIP schakelaars instellen: "SPEED" aan voor een snellere beweging van de poort of uit wanneer het een zeer zware poort is of wanneer een veilige werking primordiaal is. Kan op elk moment na inbedrijfstelling van de poort worden gewijzigd.

Sluit nu de besturing aan op het stroomnet.

BASISINSTELLING:

1. Druk toetsen P1, P2 en P3 gedurende 2-3 seconden gelijktijdig in, totdat de gele LED knippert.
2. Kijk naar het hek. Druk toets P1 gedurende 1-2 seconden in. De vleugel met motor 1 moet daarbij in de richting OPEN bewegen. (Vleugel niet volledig openen, alleen korte bewegingen laten maken.) Als motor 1 sluit i.p.v. te openen, is hij foutief aangesloten en moeten de kabels rood/blauw aan de motor worden verwisseld. (Let op: besturing eerst stroomloos schakelen!)

Opmerking: Algemene functie – als u de toets loslaat, blijft het hek staan. Als u nog een keer drukt, loopt het hek in de tegenovergestelde richting, totdat u de toets weer loslaat enz.

3. Druk P2 gedurende 1-2 seconden in. De vleugel met motor 2 moet daarbij in de richting OPEN bewegen. (Vleugel niet volledig openen, alleen korte bewegingen laten maken.) Als motor 2 sluit i.p.v. te openen, is hij foutief aangesloten en moeten de kabels rood/blauw aan de motor worden verwisseld. (Let op: besturing eerst stroomloos schakelen!)

Opmerking: De besturing blijft gedurende 20 seconden in dit handmatige instelprogramma. Begin evt. weer vooraan met het gelijktijdig indrukken van de toetsen P1/P2/P3.

Controleer het volgende:

1. Alleen voor SCS: Wanneer de vleugel opendraait, mag de voorste nok van de motor NIET in contact komen met de poort (stoten of schuren). Onderbreek het openen meermaals en controleer! In geval van contact dient u de afstand A/B te controleren en het poortbeslagwerk in te stellen op meer afstand.
2. Open beide vleugels volledig. Niet te ver draaien! Wanneer in de stand OPEN geen aanslag is voorzien, dient u het maximale openingspunt te markeren.
3. Alleen voor SUB (ondergrondse aandrijving): Stel nu de mechanische eindaanslagen in de behuizing in.
Wacht totdat de leer-LED vanzelf uitgaat (20 seconden nadat u de toets voor het laatst heeft ingedrukt).

PROGRAMMERING VAN TRAJECTEN EENVOUDIG I

OPMERKING: Eindspanningen in DICTH en OPEN moeten voorhanden zijn.

1. De vleugels moeten gesloten zijn.
2. Druk toets P1 zo lang in, totdat vleugel / motor 1 open begint te gaan. (LED „LEARN” knippert)
Het automatic-programma begint (langzame beweging):
Vleugel 1 loopt tot de aanslag OPEN.
Vleugel 2 loopt tot de aanslag OPEN.
Daarna loopt vleugel 2 tot aan de aanslag DICTH en vervolgens loopt vleugel 1 tot aan de aanslag DICTH.
Zodra de LED „LEARN” uitgaat, is de programmering afgesloten.

Opmerking: Als de vleugels sluiten i.p.v. te openen, zijn de motoren verkeerd aangesloten. Verwissel rood en blauw.

PROGRAMMERING VAN TRAJECTEN EENVOUDIG II

OPMERKING: Indien er geen eindaanslag in richting OPEN voorhanden is, moet de vleugel worden gestopt bij een openingshoek van ca. 90°.

1. De vleugels moeten gesloten zijn.
2. Druk toets P1 zo lang in, totdat vleugel / motor 1 open begint te gaan.
3. Druk toets P1 „lang drukken” 1x, zodra de vleugel / motor 1 positie hek OPEN heeft bereikt. Vleugel 2 start.
4. Druk toets P1 „lang drukken” 1x in, zodra de vleugel / motor 2 positie hek OPEN heeft bereikt. Vleugel 2 sluit dan weer automatisch. Vervolgens sluit vleugel 1 automatisch.
5. De aandrijving leert de positie hek DICTH automatisch.
Desgewenst kunt u echter ook een individuele positie voor hek DICTH aanleren.
Druk toets P1 „lang drukken” dan aan de gewenste hek DICTH positie in voor de desbetreffende vleugel.
Zodra de LED „LEARN” uitgaat, is de programmering afgesloten.

PROGRAMMERING VAN TRAJECT „ADVANCED” (INDIVIDUEEL)

Opmerking: Toets P1 moet in dit programma in totaal 9x worden ingedrukt.

Met iedere druk op de toets wordt een positie (tijd) opgeslagen. Daardoor is het mogelijk soft-stop (langzaam lopen) op te slaan om zo het hek of de toepassing aan uw individuele situatie aan te passen. Lange of korte soft-stop fasen zijn mogelijk.

1. De vleugels moeten gesloten zijn.
2. Druk gelijktijdig P1 en P2 gedurende enige tijd in (ca. 5-6 sec.), totdat vleugel 1 start (open gaat). Toetsen weer loslaten!
3. Druk P1 weer in; soft-stop in richting OPEN voor vleugel 1 begint vanaf deze positie.
4. Druk P1 weer in; eindaanslag OPEN bereikt. Vleugel 2 start nu automatisch.
5. Druk P1 weer in; soft-stop in richting OPEN voor vleugel 2 begint vanaf deze positie.
6. Druk P1 weer in; eindaanslag OPEN bereikt. Vleugel 2 start nu automatisch en sluit.
7. Druk P1 weer in; soft-stop in richting DICTH voor vleugel 2 begint vanaf deze positie.
8. Druk P1 weer in; eindaanslag in richting DICTH bereikt. Vleugel 1 start nu automatisch.
9. Druk P1 weer in; soft-stop in richting DICTH voor vleugel 1 begint vanaf deze positie.
10. Druk P1 weer in; eindaanslag in richting DICTH bereikt. -> klaar

Opmerking: Bereikt een vleugel een eindaanslag en toets L1 wordt NIET ingedrukt, dan loopt de aandrijving naar de aanslag en leert deze positie zelfstandig.

AFSLUITEN VAN DE INSTALLATIE/PROGRAMMERING:

Zijn de trajecten geprogrammeerd, dan kunt u de handzenders aanleren (zie AANLEREN/WISSEN VAN DE HANDZENDERS)

1. Laat de poort nu door middel van een druk op de toets van de handzender of een aangesloten drukknop 2 volledige cycli doorlopen en kijk naar het werkproces. Sluit de poort weer ZONDER dat u een verdere instellingen hebt gemaakt.
2. Zodra alle instellingen zijn uitgevoerd, controleert u de functie van de fotocellen, sensoren, knipperlicht, handzenders, toebehoren etc.
3. Laat aan alle personen die het hek bedienen, zien hoe het hek beweegt, hoe de veiligheidsfuncties werken en hoe het hek handmatig kan worden ontgrendeld.

AUTOMATISCH SLUITEN VAN HET HEK

Opmerking: Alleen mogelijk bij aangesloten en functionerende fotocel (1+COM). U kunt een automatische sluittijd tussen de 2 en 120 seconden kiezen.

Instellen

1. Druk P2 in totdat de gele LED begint te knipperen.
2. Zodra de gele LED knippert, telt u de openingstijd die u wilt programmeren.
3. Na afloop van de gewenste tijd drukt u P2 nogmaals in. -> klaar

Uitschakelen

1. Druk P2 in totdat de gele LED begint te knipperen.
2. Druk P3 in. De gele LED gaat uit. -> klaar

WERKVERMOGEN VAN DE AANDRIJVING

Het werkvermogen van de aandrijving wordt automatisch ingesteld terwijl de trajecten geprogrammeerd worden. Een wijziging (automatisch) is alleen mogelijk met een hernieuwde programmering van het traject. Indien het hek klemt ten gevolge van weersomstandigheden of wijzigingen aan de installatie (bijv. door roest of onvoldoende smering), moet het evt. gerepareerd worden



De besturing is conform de nieuwste EN-richtlijnen.

Een van deze richtlijnen schrijft voor dat de sluitkrachten aan de hekszijde binnen de laatste 500 mm voor deur DICHT niet hoger mogen zijn dan 400 N (40 kg). Verder dan 500 mm mag de maximale kracht aan de kant van het hek 1400 N (140 kg) bedragen. Indien dit niet kan worden gewaarborgd, dient in ieder geval een contactstrip evt. tot een hoogte van 2,5 m aan het hek of aan de tegenover liggende pijler te worden aangebracht (EN12453)

VERWIJDERING

De verpakking bestaat uit milieuvriendelijke materialen. Ze kan in de plaatselijke recyclingcontainers worden gedeponerd. Overeenkomstig Europese richtlijn 2002/96/EG betreffende oude elektrische apparaten moet dit apparaat na gebruik volgens de voorschriften worden verwijderd om te garanderen dat de gebruikte materialen worden gerecycleerd. Het gemeente- of stadsbestuur geeft informatie over de mogelijkheden voor verwijdering.

BATTERIJVERWIJDERING

Batterijen en accu's mogen niet met het huisvuil worden meegegeven.

U kunt de batterijen na gebruik in de directe omgeving (bijv. in de handel of gemeentelijke inzamelpunten) kosteloos terugbrengen. Batterijen en accu's zijn gemarkeerd met een doorkruiste vuilnisbak alsook het chemische symbool van de schadelijke stof, namelijk "Cd" voor cadmium, "Hg" voor kwik en "Pb" voor lood.



DIAGNOSE VAN LEDS

De diagnose-led geeft de fout aan die zich eerst heeft voorgedaan. Indien zich nog meer fouten voordoen, is het mogelijk dat deze niet worden aangegeven.

Weergave	Beschrijving	Oplossing
1x knippen	Aandrijving 1 contactfout van een besturingskabel naar besturing.	Kabel geel of wit heeft geen of slecht contact. Aansluitingen nauwkeurig controleren. Let op de lengte van de leidingen.
2x knippen	Zoals 1x knippen voor aandrijving 2	Zie 1x knippen.
3x knippen	Eindpunten aandrijving 2 werden niet geaccepteerd. A: Na of in leertraject: Aandrijving 1 werd niet ver genoeg geopend en heeft de ingebouwde referentieschakelaar die zich in het midden van de aandrijving onder de spindel bevindt, niet gepasseerd. B: Contactfout van een besturingskabel naar besturing. Kabel geel of wit heeft geen of een zeer slecht contact.	Bij A: Hek in leertraject verder openen. Meer dan 50% van de maximale afstand. Bij B: Aansluitingen nauwkeurig controleren. Let op de lengte van de leidingen.
4x knippen	Eindpunten aandrijving 1 werden niet geaccepteerd.	Zie 3x knippen.
5x knippen	Niet-geprogrammeerd traject in de besturing.	Leertraject van de eindpunten herhalen.
6x knippen	Benodigd vermogen om vleugels te bewegen is te hoog. A: Hek is defect. B: Hek loopt stroef. C: Hek is bij wind stil blijven staan.	A: Hek repareren B: Let erop dat het hek goed loopt. C: Hek bij sterke wind niet openen/sluiten. D: Leertraject van de eindpunten herhalen zodat het nodige vermogen opnieuw geleerd wordt.
7x knippen	Fotocel 1 blokkeert functie. A: Object blokkeert de fotocel. B: Instelling van de lenzen naar elkaar is niet exact. C: Spanningsvoeding naar fotocellen niet voldoende	A: Verwijderen B: Controleren C: Controleer de diameters van de kabels en de aansluitingen
8x knippen	Fotocel 2 blokkeert functie.	Zie 7x knippen.
9x knippen	Fotocel 3 blokkeert functie.	Zie 7x knippen.
10x knippen	Nood-Uit schakelaar blokkeert de installatie.	A: Kabels en bedrading controleren. B: Basisinstelling van de besturing controleren (DIPs).
11x knippen	Contactstrip blokkeert de installatie. A: Object drukt tegen contactstrip. B: Contactstrip defect C: Spanningsvoeding te laag of kabelbreuk in toevoer.	A: Verwijderen B: Kabels en bedrading controleren. 8.2 KOhm weerstand controleren. C: Basisinstelling van de besturing controleren (DIPs).
12x knippen	Stroomtoevoer van de besturing te laag. A: Toevoer 230Volt defect of slecht contact. B: Kabelbreuk in toevoer (starre koperkabel). C: De batterij (verkrijgbaar als toebehoren) voor bedrijf bij stroomuitval is leeg.	A: Aansluitingen controleren. B: Controle (erkend monteur) C: Accu 24 uur laden.
13x knippen	EEPROM fout Starten van de besturing lukt niet.	A: Besturing vervangen.
14x knippen	Alleen LYN/SCS Motor nog ontgrendeld	Motor vergrendelen
15x knippen	Defect aan een relais of aan een andere belangrijke elektronische component A: overspanning B: slechte bedrading (fout) D: te hoge vochtigheid in de foto-elektrische beveiliging (slecht geïnstalleerd) E: er werd een foto-elektrische beveiliging aangesloten, maar die is niet verwijderd (afgeklemd).	Besturing vervangen Controleer de bedrading Het traject vanaf de positie poort volledig gesloten moet opnieuw worden geïnstrueerd.

VAAK GESTELDE VRAGEN

Geen reactie wanneer P1, P2, P3 wordt ingedrukt

DIP schakelaar RADIO munit uitgeschakelt zijn

Aandrijving reageer niet, LED doet het niet.	Evt. stroomuitval	1. geleider en nulgeleider controleren. 2. Zekering in huis controleren
Meteen nadat het hek begint te bewegen, stopt het en loopt terug.	Hindernis in het poortbereik of poort loopt stroef (vakman raadplegen)	Poortbereik op hindernissen controleren Foto-elektrische beveiligingen controleren Traject opnieuw programmeren
Hek kan alleen geopend worden.	Fotocellen blokkeren	Controle van de functie en de aansluiting nodig.
"Automatisch sluiten" functioneert niet.		Functioneert alleen met de 2-kabelfotocellen 771E(ML) of 772E(ML).
Besturing functioneert niet meer met handzender, alleen nog met schakelaar en zelf alleen dan, wanneer een toets (blijvend) wordt ingedrukt.	Fotocellen, contactstrip of de stop blokkeren de besturing. Er is slechts een fotocel voor OPEN aangesloten.	Er moet ten minste fotocellen actief in DICHT of OPEN zijn aangesloten.
De aandrijving reageert niet, terwijl de besturing wel is aangesloten. (LEDs zijn aan)	1. Handzender niet geprogrammeerd 2. LEDs melden fout. 3. Fotocellen verkeerd aangesloten 4. Klem voor motoren evt. niet juist opgestoken.	1. Handzender aanleren 2. Zie beschrijving „Diagnostic” LED 3. Aansluiting/programmering fotocel controleren. 4. Klem en aansluitingen controleren.
Besturing functioneert niet met handzender.	1. Handzender niet geprogrammeerd. 2. Fotocellen blokkeren. 3. DIP schakelaar RADIO	1. Handzender programmeren. 2. Fotocellen controleren. 3. DIP schakelaar uitschakelen
De besturing functioneert niet.	Geen traject geleerd.	Traject leren. Zie eerste ingebruikneming. Zie diangose LED
De vleugels gaan niet volledig open.	1. Vermogen te gering bij hoge windlast (volledig dichte hekken) 2. Hek loopt stroef/moeilijk.	1. Beweeglijkheid van het hek verbeteren. 2. Besturing opnieuw programmeren.
Reikwijdte van de zender is te gering.	Het installeren van een buitenantenne is aan te bevelen omdat de besturing met de korte kabel-antenne zich meestal achter de pijler of bij de bodem bevindt. De optimale antennepositie is altijd zo hoog mogelijk. Chamberlain biedt optioneel ook een antenne met montageset aan.	
Het hek moet een stijgende weg volgen.	Niet aan te bevelen! Hek wijzigen! Het hek kan ongecontroleerd (gevaarlijk) bewegen, wanneer de aandrijving ontgrendeld is. In de richting van de stijging is een groter vermogen nodig; in tegenovergestelde richting heeft de aandrijving dan teveel vermogen.	
De pijler is zo dik dat de A+B maten niet kunnen worden aangehouden.	Uitsparing in de pijler maken of hek verplaatsen.	
Het traject kan niet worden geïnstrueerd	1. De DIP schakelaars zijn niet correct ingesteld 2. Motorbekabeling niet juist of defecte kabel 3. Zie diagnose-led 4. Gezoem in de bekabeling 5. Tijdens het programmeren beweegt de poort slechts gedurende 1 seconde en blijft dan staan zonder achteruit te lopen 6. Alleen ART: referentiepunten zijn niet correct ingesteld 7. Alleen ART: motor is nog ontgre	1. Raadpleeg punt "1/2 motor" in de handleiding 2. Wanneer de motor beweegt: controleer de bruine, groene, witte en gele kabel. Ga met een andere kabel na of een eventuele fout in de in de grond geplaatste kabel kan worden uitgesloten, of sluit hiervoor bij wijze van testde uit de motor komende kabel rechtstreeks aan op de besturing. 3. Controleer de diagnose-led voor de foutbepaling. 4. Zie oplossing 2. Vervang de kabel indien nodig. Zie ook punt "Kabelmaten" 5. Niet voldoende voeding of slechte bekabeling. Zie oplossing 2 6. Stel de nokken op de motor juist in. Zie de ART-handleiding. 7. De aandrijving vergrendelen. Zie de ART-handleiding.
De aandrijving loopt kortstondig langzaam	Stroomstoring	Normale procedure. Na een stroomstoring voert de aandrijving een werkingstest uit. Naargelang het model kan dit slechts enkele seconden duren maar het kan ook een volledige cyclus in beslag nemen (SUB). Tijdens deze werkingstest mag de aandrijving niet met de afstandsbediening of een schakelaar worden onderbroken: daardoor kunnen de eindpunten worden verschoven. En dan dient u het traject met P1 opnieuw te programmeren. Voorkom onnodige stroomstoringen.

BEZPEČNOSTNÉ PRAVIDLÁ	1
TECHNICKÉ ÚDAJE RIADIACEJ JEDNOTKY MOTORA	2
TYPICKÁ KONŠTRUKCIA ZARIADENIA	2
INŠTALÁCIA RIADIACEJ JEDNOTKY	2
PRÍPRAVA RIADIACEJ JEDNOTKY	2
DOPORUČENÝ POSTUP	3
ZAPOJENIE RIADIACEJ JEDNOTKY	4
DIAGRAM PRIPOJENIA	5
POPIS / FUNKCIA PRIPOJENÍ	6
POPIS KONTROLIEK	6
POPIS TLAČIDIEL P1, P2, P3 & RESET	6
PRÍSLUŠENSTVO (VOLITEĽNE)	7
SVETELNÁ ZÁVORA	8
PROGRAMOVANIE RUČNÉHO VYSIELAČA	8
PROGRAMOVANIE INTERNETOVÉHO ROZHRANIA myQ / KONTROLY BRÁNY	9
POUŽITIE SLUČKOVÉHO DETEKTORA	10
NASTAVENIE SPÍNAČA DIP	11
NASTAVENIE ONESKORENIA KRÍDLA	11
PRVÉ UVEDENIE DO PREVÁDZKY	12-14
AUTOMATICKÉ ZATVÁRANIE	14
PRÍKON	14
LIKVIDÁCIA / LIKVIDÁCIA BATÉRIÍ	14
DIAGNOSTICKÁ KONTROLKA	15
ČASTO KLADENÉ OTÁZKY	16

DÔLEŽITÉ POKYNY K MONTÁŽI A VYUŽÍVANIU

ZAČNITE S ČÍTANÍM TÝCHTO DÔLEŽITÝCH BEZPEČNOSTNÝCH PREDPISOV



Takéto výstražné značky znamenajú "Pozor!", výzvu na dodržiavanie, pretože ich nedodržiavanie môže zapríčiniť škody na zdraví osôb a vecné škody. Prosím, prečítajte si tieto varovania starostlivo.



Tento pohon brány je skonštruovaný a kontrolovaný tak, že pri inštalácii a používaní za presného dodržiavania pripojených bezpečnostných predpisov núka primeranú bezpečnosť. Nedodržiavanie nasledovne uvedených bezpečnostných predpisov môže zapríčiniť vážne škody na zdraví osôb a vecné škody.



Pri manipulácii s nástrojmi a malými dielmi dávajte pozor a nenoste ani prstene, ani hodiny, ani voľné časti oblečenia, keď vykonávate na bráne inštalačné alebo opravárske práce.



Elektrické vedenia treba položiť podľa lokálnych stavebných a elektroinštalačných predpisov. Elektrický kábel smie pripájať iba autorizovaný od-borník v oblasti elektrieky na riadne uzemnenú sieť.



Pri montáži sa musí zabrániť zovretiu medzi poháňaný diel a okolité časti budovy (napr. stena) na základe otváracieho pohybu poháňanej časti.



Odstráňte prosím všetky zámky umiestnené na bráne, aby sa zabránilo škodám na bráne.



Po inštalácii treba skontrolovať, či je mechanizmus správne nastavený a či pohon, bezpečnostný systém a núdzové odistenie správne fungujú.



Ak existuje v bráne brána pre chodcov, nesmie sa pohon naštartovať alebo ďalej bežať, keď brána nie je riadne zatvorená.



Aby sa zabránilo poškodeniu zvlášť ľahkých vrát, treba namontovať príslušné zosilnenie. Obráťte sa, prosím, na výrobcu vrát.



Pri prevádzke pohon za žiadnych okolností nesmú brániť verejným prechodovým trasám.



Servopohon vrát ovládajte len keď máte vrata v zornom poli, nenachádzajú sa tam žiadne prekážajúce predmety a keď je servopohon správne nastavený. Pri ovládaní servopohonu sa deti nesmú hrať v blízkosti vrát.



Vlhkosť a voda zničia riadenie. Za každých okolností zabezpečte, aby sa voda, vlhkosť alebo trvalé zamokrenie nemohli dostať do krytu riadenia.



Je dôležité, aby sa brána udržiavala vždy udržiavala dobre pochôdzna. Brány, ktoré zostanú uviaznuté alebo vzpričené, treba bezodkladne opraviť. Nepokúšajte sa bránu opravovať sami. Objednajte na to odborníka.



Odstráňte prídavné príslušenstvo z blízkosti detí. Nedovoľte deťom ovládať tlačidlá a diaľkové ovládania. Zatvárajúcou bránou sa môžu zapríčiniť ťažké poranenia.



Automaticky riadené prístroje sa musia odpojiť od siete, keď sa vykonávajú údržbárske práce napr. čistenie.

V pevne položennej inštalácii treba naplánovať odpojovacie zariadenie, aby sa zaručilo vypnutie vo všetkých póloch pomocou spínača (min. 3mm dráha kontaktného otvoru) alebo samostatná poistka.



Uistite sa, že všetky osoby, ktoré montujú pohon, udržiavajú ho alebo obsluhujú, držia sa týchto návodov. Návod uschovajte na jednom mieste, na ktoré môžete rýchlo siahnuť späť.



Po montáži pohonu s bránou musí byť zaručená konečná ochrana pred miestami pomliaždenia a strihu.



Deti musia byť pod dozorom, aby sa s prístrojom nehrali.



Toto zariadenie nesmú použiť osoby (vrátane detí), ktoré sú telesne alebo duševne postihnuté, alebo ktoré nemajú skúsenosti s narábaním so zariadením, pokiaľ nie sú pod dozorom alebo neboli poučené o narábaní so zariadením osobou, ktorá je za ich bezpečnosť zodpovedná.



Automatický pohon brány - nezdržiavajte sa v oblasti brány, pretože brána sa môže neočakávanne spustiť.

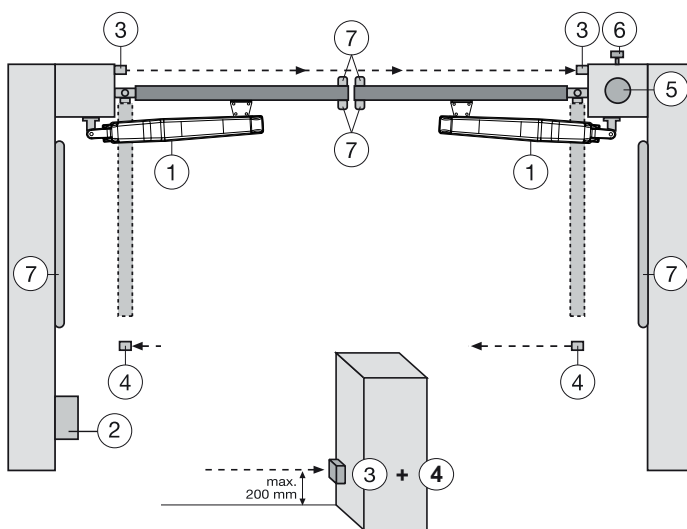
Tento návod je potrebné uschovať!

TECHNICKÉ ÚDAJE RIADIACEJ JEDNOTKY MOTORA

Napätie:	230V~+/- 10% 50-60 Hz
Transformátor:	230/24 V AC, 150 VA
Výstup motora:	24 V DC
Max. spotreba:	max. 400W (počas prevádzky)
Spotreba v pohotovostnom režime:	max. 4W (bez príslušenstva)
Napájanie príslušenstva:	max. 24 V DC / 600 mA
Pracovná teplota:	-20 °C + +55 °C
Pracovný režim:	Štandard, automatika
Rozmery:	250 x 75 mm (bez skrinky)
Rozmery skrinky:	cca 300 x 220 x 120 mm
Stupeň ochrany:	IP 45
Poistky:	2x rýchlo 2 A
Ručný vysielateľ:	max. 170 x Rolling Code
možné frekvencie:	433 MHz, 868 MHz

TYPICKÁ KONŠTRUKCIA ZARIADENIA

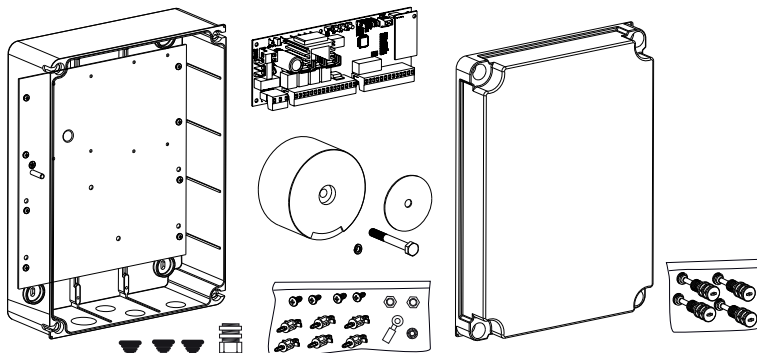
1. Motor
2. Riadenie
3. Svetelná závažnosť (aktívna v zatváraní), výška max. 200 mm
Prvá svetelná závažnosť.
4. Svetelná závažnosť (aktívna v otváraní/zatváraní), výška max. 200 mm
Druhá svetelná závažnosť (alternatívne).
5. Blikajúce svetlo (alternatívne)
Dôležité optické upozornenie na pohyb brány.
6. Spínač s kľúčikom alebo zámok s kódom (alternatívne)
Umiestni sa na vonkajšej strane. Pomocou kľúča alebo zadanim čísla sa brána otvorí.
7. Kontaktná lišta (alternatívne)
Zabezpečuje bránu pri kontakte. Kontaktné lišty sa môžu umiestniť na bránu alebo na stĺpkoch. Kontaktné lišty sa musia, ak je to potrebné, umiestniť až do výšky 2,5 m.



MONTÁŽ BOXU RIADENIA

V boxe riadenia sa nachádzajú viaceré diely:

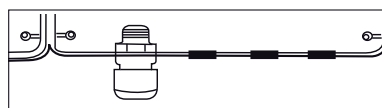
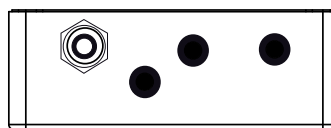
- Vonkajšia montáž boxu	1x
- Kryt pre box	1x
- Riadenie	1x
- Transformátor	1x
- Základná doska transformátora	1x
- Káblová priechodka veľká	1x
- Káblová priechodka malá	3x
- Prídržné spony	6x
- Skrutky 3,5 x 9,5 mm	4x
- veľká podložka	1x
- dlhá skrutka	1x
- káblová svorka	1x
- matica M8	2x
- podložka M8	1x
- veľké uzatváracie skrutky	5x



PRÍPRAVA BOXU RIADENIA

Otvorte 4 otvory v podlahe telesa pomocou skrutkovača alebo podobného nástroja. Upevnite veľkú káblovú priechodku vľavo, zvyšné, ako je zobrazené.

Vlhkosť a voda zničia riadenie. Všetky otvory a káblové priechodky musia byť bezpodmienečne uzatvorené vodotesne. Box riadenia s riadením motora treba s káblovými priechodkami namontovať smerom dole.



ODPORÚČANÝ POSTUP

Spodnú časť skrine naskrutkujte na stenu.

Odmerajte predtým potrebné vzdialenosti a určité vhodné vyvŕtané otvory. (Upevňovací materiál nie je obsiahnutý)

Montážna platňa je už namontovaná v kryte (A).

Prídržné spony zatlačte do určených otvorov (B).

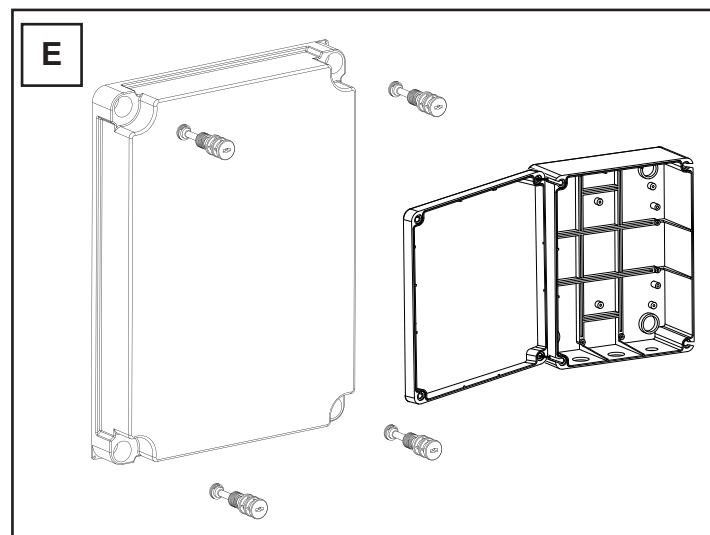
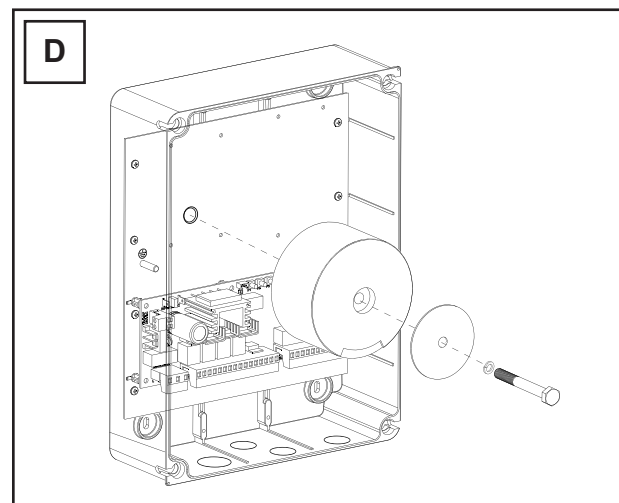
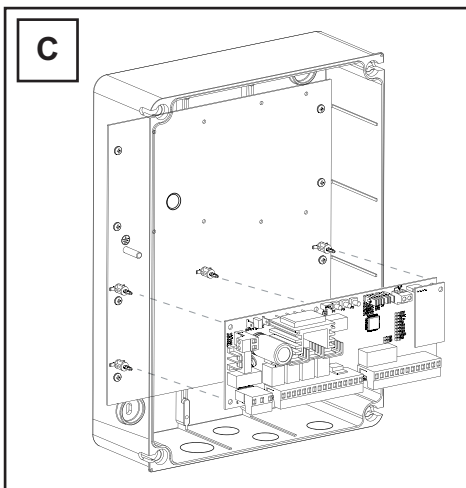
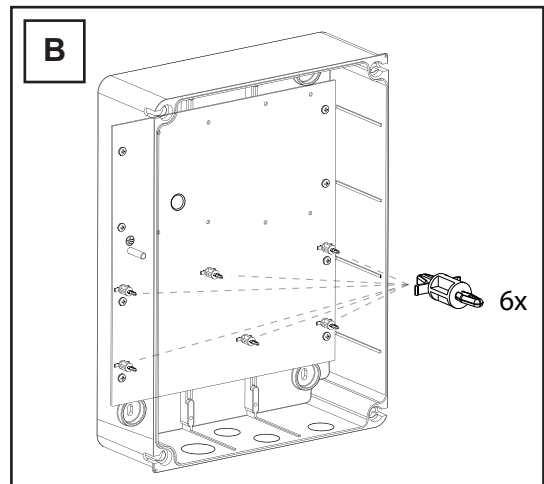
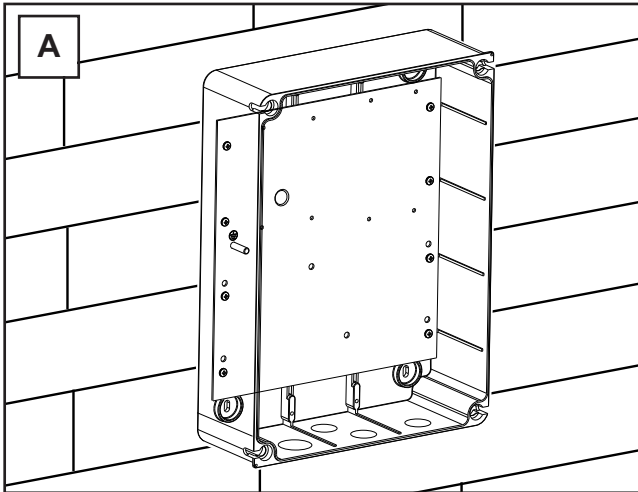
Riadenie zatlačte na prídržné spony (C).

Priskrutkujte transformátor s veľkou skrutkou a veľkou podložkou na montážnu dosku. (D)

Zastrčte 4 veľké uzatváracie skrutky boxu cez kryt boxu. Naskrutkujte 2 z uzatváracích skrutiek (vľavo alebo vpravo) cca 2 cm do boxu.

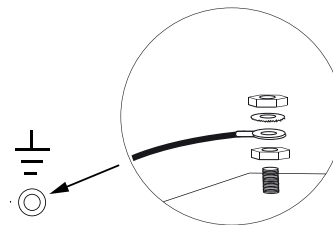
Potom sa dá kryt preklopiť na stranu (E).

Uzatvorte pokusne box tak, že kompletne zaskrutkujete skrutky. Ak sa kryt správne nezatvára, dosadá box na stenu nerovno a tým sa pretiahne. To sa musí skorigovať. Je to veľmi dôležité, aby sa box neskôr zatváral vodotesne.



KABELÁŽ RIADENIA / PREHL'AD

- Začnite s ešte beznapäťovými 230Volt
Kábel prívodného vedenia na ľavej strane boxu.
- Osadíte očko kábla na uzemňovací vodič.
Spojte uzemňovací vodič prívodného vedenia so základnou doskou. Pripojte iné káble na riadenie.



KÁBEL A ZAPOJENIE

Doporučuje sa použiť tienený kábel od motora k riadiacej jednotke.
Magnetický a indukčný vplyv v kábli sa môžu poskladať a rušiť funkciu brány.

Vo všeobecnosti zabráňte:

- osadeniu riadiacej jednotky príliš ďaleko od brány.
- spoločnému uloženiu 230 Volt a nízkonapäťových vedení. Podľa predpisov pre elektrickú inštaláciu to je neprípustné.
- kábel pre svetelné závery, spínače, blikajúcu lampu a elektrický zámok neuložte spolu s káblom motora.
- telekomunikačný kábel alebo vedenia pre osvetlenie záhrady taktiež neuložte spolu s káblom motora.
- Tuhé medené káble sa špeciálne pri väčších priemeroch kábla dajú ťažko spájať. Používajte ohybné káble.
- Používajte káble, ktoré sú vhodné pre exteriéry a pre uloženie v zemi alebo príslušné chráničky alebo si dajte poradiť od vášho elektrikára.

Doporučujeme nasledujúce príslušenstvo:

- súprava LA400-JB40E na predĺženie káblov pre zariadenie. Pozostáva z 12 m kábla, 6-žilového, s rovnakými farbami ako pohon, schránka rozdeľovača IP 65, káblové priechodky, upevňovací materiál.
- 041ASWG-0482-50 50m pripojovací kábel, 6-žilový pre vonkajšie použitie. Uloženie je možné bez chráničky. S rovnakými farbami ako na pohone.

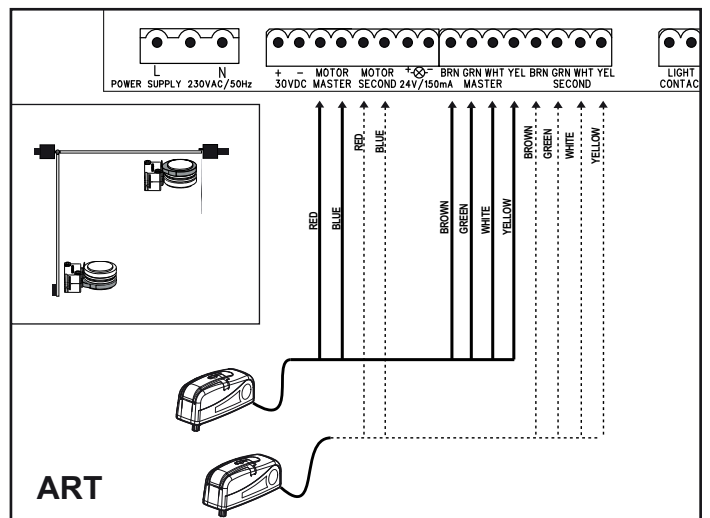
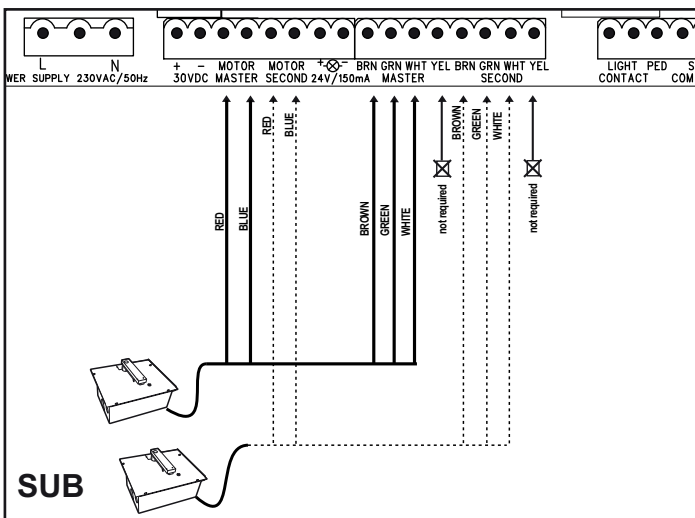
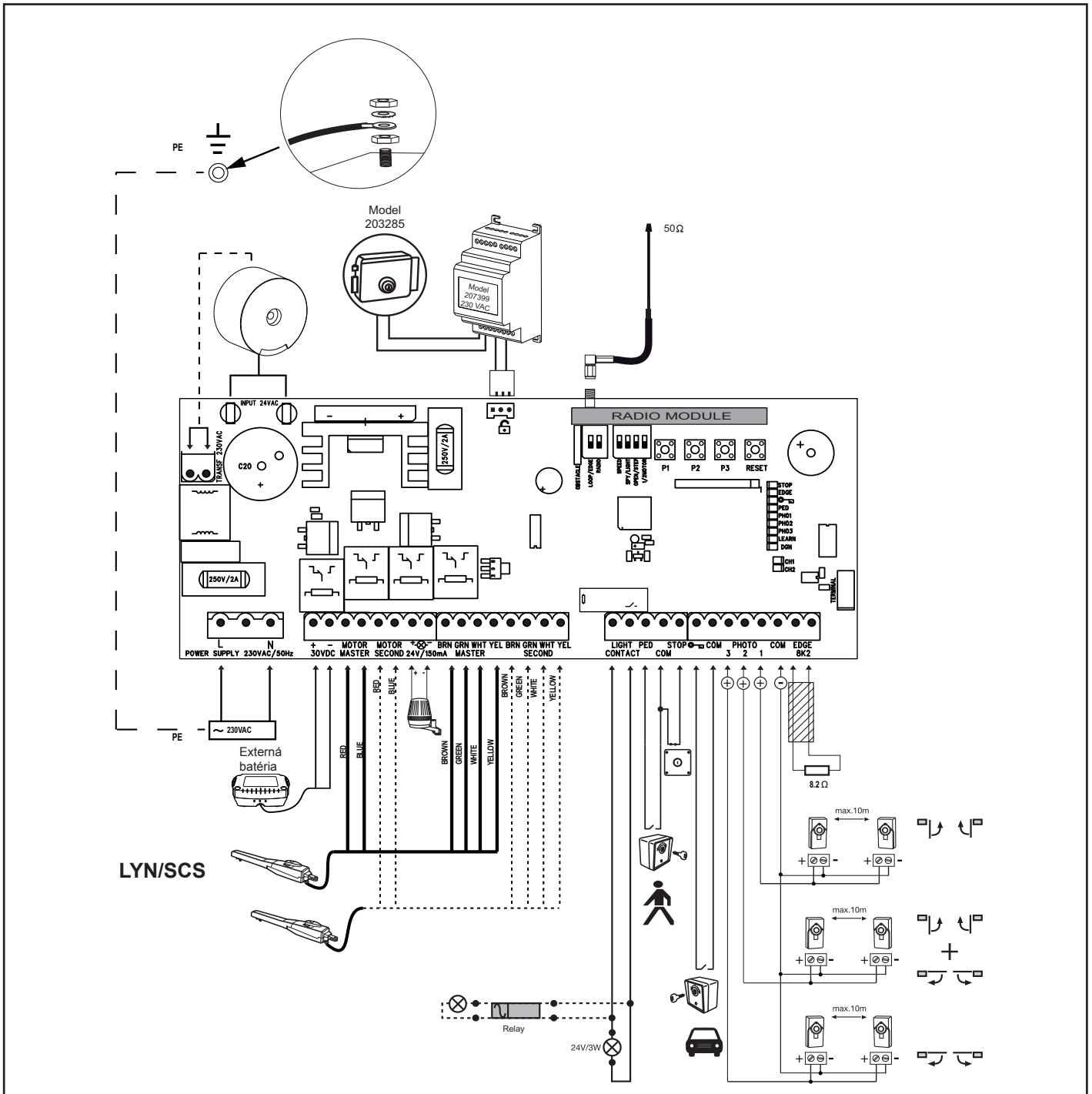
Veľkosti kábla:

Rozmery v tabuľke sú minimálne rozmery: Väčšie priemery sú vždy možné.

- 230 V napätie napájania riadiacej jednotky: min. 0,75 mm₂, 3-žilový
- 230 V napájanie transformátora, inštalované oddelene (t. j. v garáži) a nízke napätie k bráne. Pozri tabuľku.
- Zapojenie motora: 2 káble min. 1,0 mm₂, 4 káble min. 0,75 mm₂ (alebo tienené káble)
- Elektrický zámok: Pozri tabuľku
- Spínač, svetelné závery, majáček: Pozri tabuľku atď. min. 0,5 mm₂

Model pohonu	Vzdialenosť 0m - 6m	Vzdialenosť 6m - 10m	Vzdialenosť 10m - 12m	Vzdialenosť 12m – xx
LYN, SCS, ART Zapojenie motora:	2 x 1,0mm ² 4 x 0,75mm ²	2 x 1,0mm ² 4 x 0,75mm ²	Normal Wiring	Max. 15m Použite tienený kábel pre 4 menšie káble motora.
SUB (podpodlažný pohon) Zapojenie motora:	2 x 1,0mm ² 3 x 0,75mm ²	2 x 1,0mm ² 3 x 0,75mm ²	Použite tienený kábel pre 3 menšie káble motora.	Použite tienený kábel pre 3 menšie káble motora.
Samostatne nainšta- lovaný transformátor (v garáži) a nízkonapäťové napájanie riadiacej jednotky	0,75mm ²	0,75mm ²	1,0mm ²	Max. 30m; Min. 1,5mm ² Hmotnosť brány maximálne 50 % maximálneho výkonu motora
Elektrický zámok (12 Voltov) Zapojenie	0,75mm ²	0,75mm ²	1,0mm ²	Max. 30m; Min. 1,5mm ²
Externá anténa (od- stráňte originálnu anténu z riadiacej jednotky)	Koaxiálny kábel 50 Ohm	Koaxiálny kábel 50 Ohm	Koaxiálny kábel 50 Ohm	Koaxiálny kábel 50 Ohm (max. 25m)
Spínače, majáček atď.	0,5mm ²	0,5mm ²	0,75mm ²	Min. 0,75mm ² Max. 30m
Svetelná závera	0,5mm ²	0,5mm ²	0,75mm ²	Min. 0,75mm ² Max. 20m

DIAGRAM PRIPOJENIA



POPIS SVORIEK

Popis	Funkcie
L N	prípojka L 230Volt prírodného vedenia prípojka N 230Volt prírodného vedenia
30VDC	Pripojenie externá batérie
Motor MASTER	motor 1 (Master, otvára sa ako prvý)
Motor SECOND	motor 2 (Second, otvára sa ako druhý)
Ohľadne kontroly správnej polarity pozri odsek "Základné nastavenie" a "Funkcia tlačidiel P1, P2, P3 & RESET"	
24V /150mA	blikajúce svetlo (príslušenstvo)
MASTER motor1	
BRN	kábel hnedý
GRN	kábel zelený
WHT	kábel biely
YEL	kábel žltý
SECOND motor2	
BRN	kábel hnedý
GRN	kábel zelený
WHT	kábel biely
YEL	kábel žltý
Contact Light	Kontrola brány / osvetlenie záhrady
PED	Pripojenie pre núdzové vypnutie alebo...
COM	negatívny
STOP	...viacpolohový spínač
"Symbol kľúča"	spínač s kľúčikom
COM	negatívny
PHOTO 3	Svetelná závara 3
PHOTO 2	Svetelná závara 2
PHOTO 1	Svetelná závara 1
COM	negatívny
EDGE	nepriamy konektor s 8,2 kOhm
8,2 kOhm	
"Symbol" Elektrický zámok, vstup elektrického zámku	"Vstup riadenia"
INPUT 24VAC	24Volt vstupné napätie z transformátora. Môže sa pripojiť s ľubovoľnou polaritou
Transformátor 230VAC	230Volt prírodné vedenie k transformátoru. Môže sa pripojiť s ľubovoľnou polaritou.
250V/2A	poistka 250V/2A (2x rýchlo)

POPIS LED DIÓD

Popis	Farba	Funkcia
STOP	zelená	Núdzové vypnutie ZAP.: Núdzové vypnutie je aktívne VYP.: OK (Drôtený mostík, keď nie je pripojený žiadny spínač)
EDGE	zelená	Nepriamy konektor 8.2Ohm ZAP.: aktivované VYP.: OK (premostiť s odporom 8,2 kOhm, ak nie je pripojený žiadny nepriamy konektor)
"Symbol kľúča"	červená	spínač s kľúčikom ZAP: Spínač stlačený VYP: Spínač nestlačený
PED	červené	Kľúčový spínač, 1-krídlo ZAP: Spínač je aktivovaný VYP.: Spínač nie je aktivovaný
PHO1	červená	svetelná závara 1 ZAP: OK (aktívna) VYP: žiadna svetelná závara nie je pripojená
PHO2	červená	svetelná závara 2 ZAP: OK (aktívna) VYP: žiadna svetelná závara nie je pripojená
PHO3	červená	svetelná závara 3 ZAP: OK (aktívna) VYP: žiadna svetelná závara nie je pripojená
LEARN	žltá	program učenia stav ZAP: Program učenia aktívny VYP: Žiadny program učenia
DGN	červená	diagnostický program (pozri "Často kladené otázky")
CH1	červené	Programovanie ručných vysielateľov pre dvojkrídlovú prevádzku ZAP.: Nový ručný vysielateľ sa môže naprogramovať VYP.: Funkcia je vypnutá
CH2	červené	Programovanie ručných vysielateľov pre jednokrídlovú prevádzku (pozri CH1)

FUNKCIE TLAČIDIEL P1, P2, P3 & RESET

Tlačidlo	Funkcia
P1+P2+P3	Samostatná prevádzka Krídla sa dajú pohybovať samostatne. Aktivovanie funkcie: Stlačte súčasne P1+P2+P3. Kontrolka LEARN bliká pokým je funkcia aktivovaná. Tlačidlo P1 pohybuje motor 1. Tlačidlo P2 pohybuje motor 2. Deaktivovanie funkcie: Počkajte 20 sekúnd alebo odpojte riadiacu jednotku. Ak sa krídla najprv zatvoria, zameňte káble červený a modrý.
P1	Programuje automaticky koncové polohy dráhy chodu.
P1 + P2	Programuje automaticky koncové polohy dráhy chodu (ako aj ďalšie polohy, napr. mäkký štart a mäkké zastavenie).
P2 + P3	Oneskorenie elektrického zámku
P1 + P3	Nastavenie oneskorenia krídla
P2	Automatické zatváranie. Pre potvrdenie je potrebné tlačidlo P2
P3	Softvérový reset na nastavenie z výroby. Tlačidlo 10 stlačte na niekoľko sek. Reset sa nedotkne rádiovkej pamäti (pozri Rádio)
DIP „RADIO“ + P1	Programovanie ručných vysielateľov pre kanál 1. Signál pre obidva pohony (krídla)
DIP „RADIO“ + P2	Programovanie ručných vysielateľov pre kanál 2. Signál pre jeden pohon (motor 1)
RESET	Programovanie internetového rozhrania alebo kontroly brány: Upozornenie: V prípade tohto ovládania tlačidlo RESET nevykonáva obnovenie továrenských nastavení. Služí jedine na programovanie internetového rozhrania alebo kontroly brány. Pre obnovenie továrenských nastavení pozri popis tlačidla P3.

DIAL'KOVÉ OVLÁDANIA (VOLITEĽNE) MODEL: TX2EV, TX4EV, TX4UNI (Ručný vysielateľ) , 747EV (Rádiový kódový zámok), 128EV (2-kanálový rádiový stenový snímač)

BLIKAJÚCE SVETLO (VOLITEĽNE) MODEL: FLA24-2, FLA1-LED

Blikajúce svetlo sa môže pripojiť na riadenie (Pripojenia: 24 VDC / 150 mA). Varuje osoby pred pohybujúcou sa bránou. Blikajúce svetlo by sa malo umiestniť podľa možnosti vysoko a zreteľne viditeľné. Riadenie dáva konštantný signál, ktorý sa premieňa lampou na blikanie.

SPÍNAČ S KLÚČIKOM (VOLITEĽNE) MODEL: 100010, 100027, 100034, 100041

Zariadenie môže byť prevádzkované s jedným kľúčovým spínačom. (Pripojenia: symbol kľúča a COM)
Pozri tiež popis pre Nastavenie spínača DIP „OPEN/PED“.

NÚDZOVÝ VYPÍNAČ (VOLITEĽNÁ VÝBAVA) MODEL: 600084

Núdzový vypínač, ktorý zadrží bránu v oboch smeroch, sa môže na tento výstup namontovať (Pripojenia: STOP / 8.2 kOhm).

KONTAKTNÁ LIŠTA (VOLITEĽNE) MODEL: 600046, 600053, 600077, 600060

(Spínač DIP „LOOP/EDGE“ musí byť vyp)

Na riadenie sa môže pripojiť kontaktná lišta (Pripojenia: STOP / 8.2 kOhm), ktorá funguje podľa princípu 8,2K Ohm, t. j., jeden skúšobný odpor veľký 8,2K Ohm je upevnený na konci kontaktnej lišty. Zaručuje neustálu kontrolu elektrického obvodu. Riadenie sa dodáva so zabudovaným odporom 8,2K Ohm. Viaceré kontaktné lišty sa napoja sériovo.

SVETELNÉ ZÁVORY (VOLITEĽNE) MODELLE 771E, 772E:

Odporúča sa používanie svetelnej závery. Použite model 771E alebo 772E, ktorý je tiež súčasťou súpravy Safety Accessory Kit APLUS-EV.

SAFETY ACCESSORY KIT (VOLITEĽNE): APLUS-EV

Ovládanie je už vybavené štandardnou anténou. Pre väčší dosah možno pripojiť externú anténu z príslušenstva APLUS-EV (obsahuje svetelnú závoru 771E, signálnu lampu FLA1-LED a externú anténu SWG-ANT-EV) tak, ako je to vyobrazené v prehľade pripojení.

myQ (VOLITEĽNE)

(iba s internetovým rozhraním 828EV):

Umožňuje obsluhu brány cez internet alebo smartfón.

KONTROLA BRÁNY (VOLITEĽNE)

(iba s kontrolou brány 829EV):

Umožňuje optickú a akustickú kontrolu polohy brány. Brána sa dá pomocou tohto prístroja aj zavrieť.

BATÉRIA (VOLITEĽNE)

Prípojky slúžia na nabitie externej batérie.

V prípade výpadku prúdu batéria zásobuje pohon energiou. Plne nabitá batéria môže dodávať energiu viac ako 24 hodín. Batérie podliehajú starnutiu a strácajú kapacitu. Batériu v závislosti od používania vymeňte každé 2 – 3 roky.

ELEKTRICKÝ ZÁMOK (VOLITEĽNE)

Riadenie ponúka možnosť prevádzkovať 12V elektrický zámok. (Návod je priložený k elektrickému zámku)

K tomu sa musí pripojiť pomocné riadenie pre elektrický zámok na hlavné riadenie. Ak sa elektrický zámok kvôli nadmernému tlaku brány neotvára, môže sa naprogramovať špeciálna funkcia: Stlačte P2 a súčasne P3 na cca 5 sekúnd a počítajte počuteľné kliknutia.

1 kliknutie = cca 4 sekundy prúdu k elektrickému zámku (nastavenie z výroby)

2 kliknutia = brána sa na 1 sekundu zatvorí a potom sa otvorí. Ko vrata prídu v zaprt polo aj, pritiska pagon e kratak čas, da bi olaj al zaskočitev električne kľučavnice. Napotek: v ta namen morajo biti vrata opremljena s talnimi prisloni.

KONTROLA BRÁNY ALEBO OSVETLENIE (VOLITEĽNÉ FUNKCIE)

Pripojenia majú dve funkcie závislé od toho, či je alebo nie je zapojený spínač DIP Light / Spy. Pozri aj pod "Nastavenie spínača DIP" v tomto návode. Izhod ima napajanje z elektriko in ga je dovoljeno obremeniti le do 24 V.

Kontrola brány/stav brány (Spy)

Na zobrazenie stavu brány sa môže na svorky pripojiť LED dióda, žiarovka (max. 24 V/3 W) alebo relé.

LED nesvieti = brána je zatvorená

LED bliká pomaly = brána sa otvára

LED svieti = brána je otvorená

LED bliká rýchlo = brána sa zatvára

Osvetlenie dvora/osvetlenie na 120 sekúnd

Na svorky sa môže pripojiť žiarovka (max. 24 V/3 W) alebo relé.

Keď dostane riadenie signál na otvorenie alebo zatvorenie, žiarovka sa na 120 sekúnd rozsvieti a potom sa automaticky vypne.

POZOR: Izhod je obremenljiv le do največ 24 V, ali pa morate vmes priključiti rele.

SVETELNÉ ZÁVORY (ALTERNATÍVNE) 771E, 772E

Svetelné závory slúžia na zaistenie brány a musia sa použiť. Miesto montáže je závislé od konštrukcie brány. Podľa EN12453 sa musí inštalovať pár svetelných závor vonku vo výške 200mm aktívny v "Zatvoriť". Svetelné závory pozostávajú z vysieláča a prijímacej časti a musia ležať oproti sebe. Svetelná závora sa upevňuje na stene pomocou malých skrutiek a hmoždiniek. Ak má byť možná funkcia "Automatické zatváranie", musí byť inštalovaná svetelná závora Chamberlain – Failsafe. Systém Chamberlain –Failsafe (2-káblový systém) má na oboch stranách zvonku viditeľný LED (svetlo), aby sa zobrazil stav svetelnej závory.

Programovanie svetelnej závory:

- Pripojte svetelnú závoru
- Vykonajte naprogramovanie dráhy chodu krídla brány.

Vymazanie svetelnej závory z riadiacej jednotky:

Pripojená svetelná závora sa nedá odstrániť bez toho, aby riadiaca jednotka zablokovala funkciu na príslušnom pripojení. Pre vymazanie svetelnej závory z programu riadiacej jednotky.

- Odstráňte svetelnú závoru
- Nakrátko vypnite el. prúd
- Vykonajte naprogramovanie dráhy chodu krídla brány.

Diagnostika na svetelnej závore Chamberlain-Failsafe

- LED konštantná = OK
- LED bliká = svetelná závora zablokuje riadenie
- LED vyp = Malý prúd, chybné pripojenie alebo prepólovaný

Diagnostika na riadení

- LED vyp = OK žiadna svetelná závora nie je pripojená
- LED bliká = riadenie zablokované

Prípojka 1 & COM

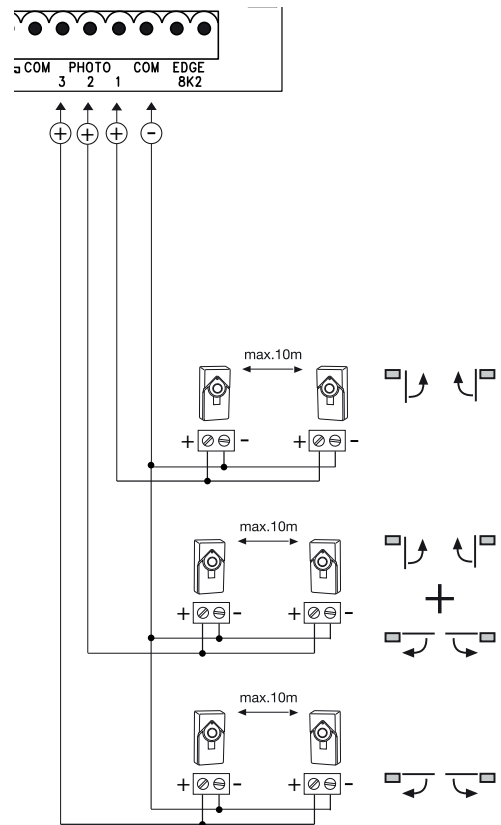
Aktívna, keď sa brána zatvára (reverzuje bránu)

Prípojka 2 & COM

Aktívna, keď sa brána zatvára a otvára

Prípojka 3 & COM

Aktívna, keď sa brána otvára
(brána zostane stáť dovtedy, kým sa neodstráni prekážka z infračerveného lúča, potom sa pohybuje ďalej)



RÁDIOVÝ

PROGRAMOVANIE/VYMAZÁVANIE DIAĽKOVÝCH OVLÁDANÍ

Prijímač má 2 kanály CH1 a CH2. Používanie oboch kanálov umožňuje tak jednokrídlovú, ako aj dvojkridlovú prevádzku. Príklad: Ak dostane CH2 = P2 signál diaľkového ovládania, otvorí sa len 1 krídlo. Ak použijete ďalšie tlačidlo diaľkového ovládania s CH1 = P1, otvoria sa obidve krídla.

PROGRAMOVANIE

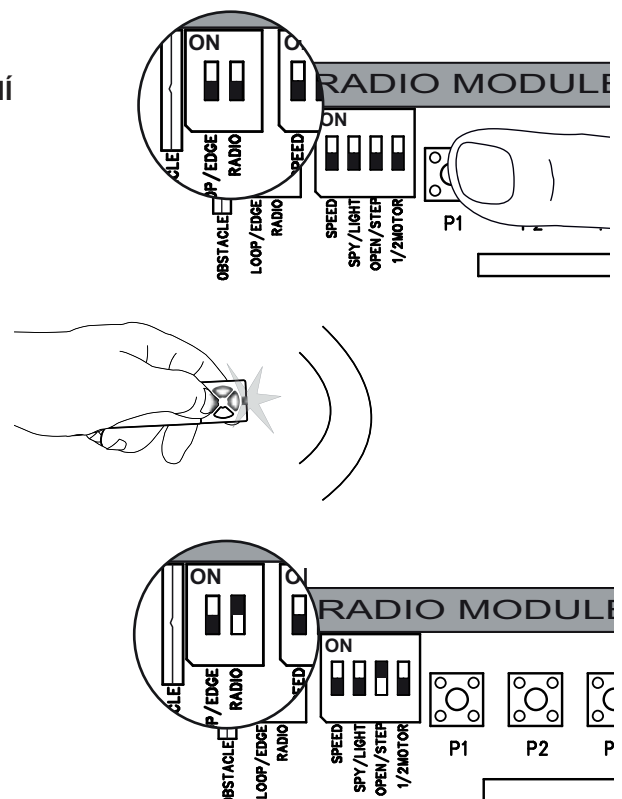
- 1: Zapnúť spínač DIP „RADIO“.
- 2: Stlačte krátko tlačidlo P1 (pre CH1) alebo P2 (pre CH2) a príslušná LED sa rozsvieti.
- 3: Podržte príslušné tlačidlo na vašom diaľkovom ovládaní stlačené, kým LED po krátkom blikaní zhasne. Hotovo! Tieto kroky opakujte pre všetky diaľkové ovládania (môže sa naučiť maximálne 85/ kanál diaľkových ovládaní).

Dôležité: Po naprogramovaní vášho(ich) diaľkového(ých) ovládania(i) vypnúť spínač DIP „RADIO“

Upozornenie: Ubezpečte sa, že ste nenaučili rovnaké tlačidlo vášho diaľkového ovládania na CH1 a CH2; inak zariadenie nefunguje správne.

MAZANIE

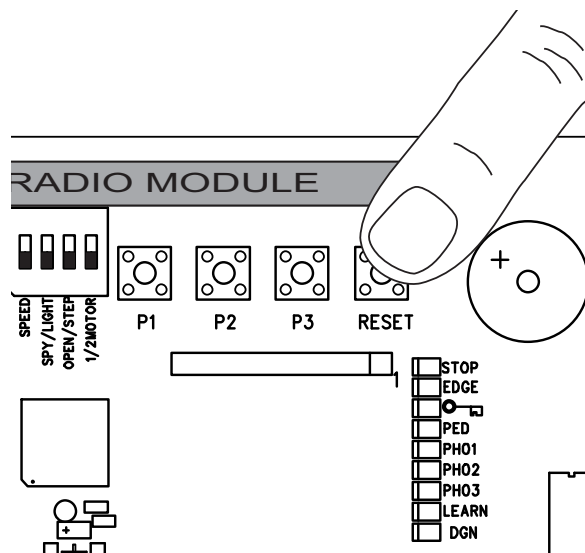
- Zapnúť spínač DIP „RADIO“.
- Podržte tlačidlo P1 stlačené dovtedy, kým rozsvietená LED po približne 10 sekundách zhasne. Hotovo!
- Na potvrdenie blikajú obe LED diódy CH1 a CH2 8-krát.
- Vypnúť spínač DIP „RADIO“



PROGRAMOVANIE INTERNETOVÉHO ROZHRAINIA myQ

Pomocou tlačidla RESET na ovládaní

1. Internetové rozhranie Liftmaster a jeho router spojte so sieťovým káblom.
2. Internetové rozhranie Liftmaster pripojte do elektrickej siete.
3. Vytvorte si internetový účet pomocou najnovšej aplikácie pre smartfóny Lift master myQ alebo na stránke www.liftmaster.eu.
4. Zaregistrujte internetové rozhranie Liftmaster.
5. Kliknite na „Pridať nové zariadenie“ a ďalej sa riadte pokynmi v aplikácii alebo na webovej stránke.
6. Upozornenie: Keď stlačíte tlačidlo RESET, budete počuť signál pípnutia a LED diódy CH1 a CH2 sa najskôr rozsvietia, potom po úspešnom doladení trikrát zablikajú a zhasnú.
7. Aplikácia vám zobrazí, či bolo programovanie úspešné a vyzve vás, aby ste zadali meno brány.



PROGRAMOVANIE KONTROLY BRÁNY

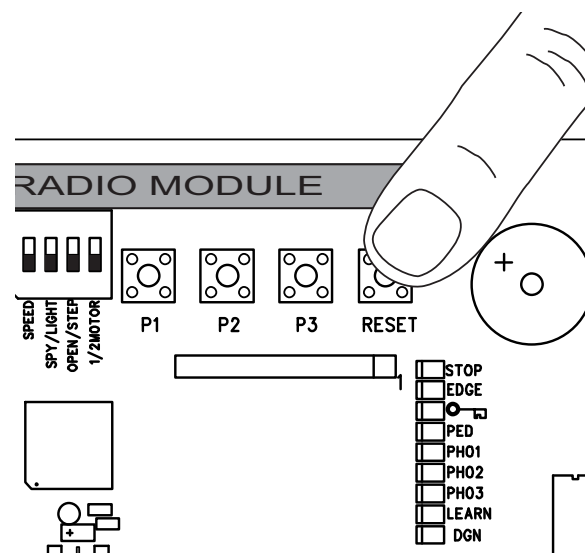
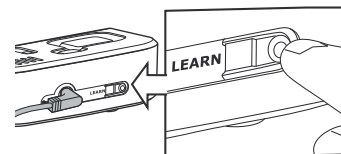
Pomocou tlačidla RESET na ovládaní

1. Kontrolu brány zapojte do elektrickej siete a umiestnite v dome tak, aby bola dobre viditeľná. Ak je miesto inštalácie od brány príliš ďaleko, je možné, že spojenie bude často rušené alebo prerušované. Prístroj umiestnite na vhodnejšom mieste inštalácie.
2. Krátko stlačte a pustite tlačidlo „LEARN“, ktoré sa nachádza na zadnej strane kontroly brány. Červená a zelená LED dióda striedavo blikajú. V priebehu 60 s stlačte a pustite tlačidlo RESET na ovládaní. Na potvrdenie programovania sa zapne červená a zelená LED dióda.

Zrušenie kontroly brány

Tlačidlo „LEARN“, ktoré sa nachádza na zadnej strane kontroly brány, stlačte na min. 10 s.

Krátky signál pípnutia potvrdí úspešné zrušenie.



SLUČKOVÉ DETEKTORY (VOLITEĽNÁ VÝBAVA)

(Spínač DIP LOOP/EDGE musí byť zap.)

Slučkové detektory reagujú na kov a používajú sa najmä na indikáciu motorových vozidiel ale nie na indikáciu motoriek a chodcov.

Slučka výstupu A

Slučka výstupu sa nachádza za bránou a otvorí bránu, keď je zatvorená, podrží ju otvorenú alebo ju otvorí znovu.

Spínač DIP OPEN/STEP + LOOP/EDGE musí byť zap.

Svetelné závery musia byť pripojené a funkcia "Automatické zatváranie" musí byť aktivovaná.

Bezpečnostný slučkový detektor a

slučkový detektor v oblasti chodu brány B, C

Slučkové detektory slúžia na rozpoznávanie vozidiel (osobné, nákladné ale ako jediné ochranné opatrenie sú neprípustné, lebo nerozpoznávajú osoby).

Vyhodnocovacia jednotka slučkových detektorov sa ako NO (bežne otvorený) signálny generátor pripojí na svorky nepriameho konektora 8.2 Ohm. Ak chcete použiť aj nepriame konektory:

Pred inštalovaním skontrolujte, ktorý spôsob funkcie je pre vás vhodný.

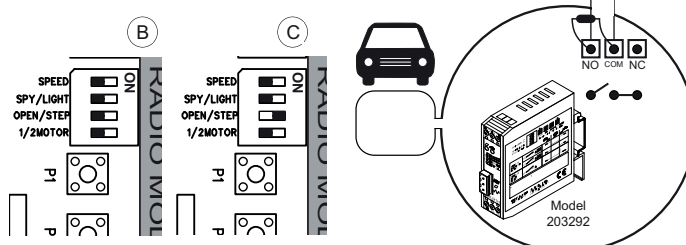
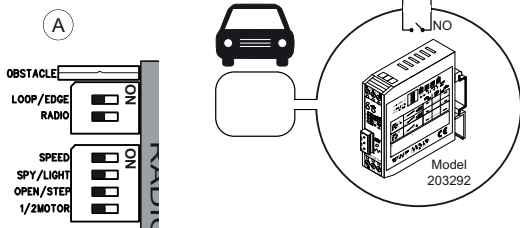
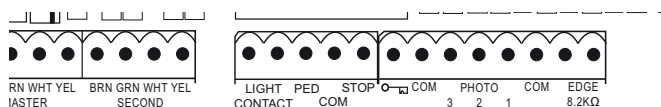
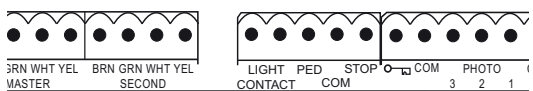
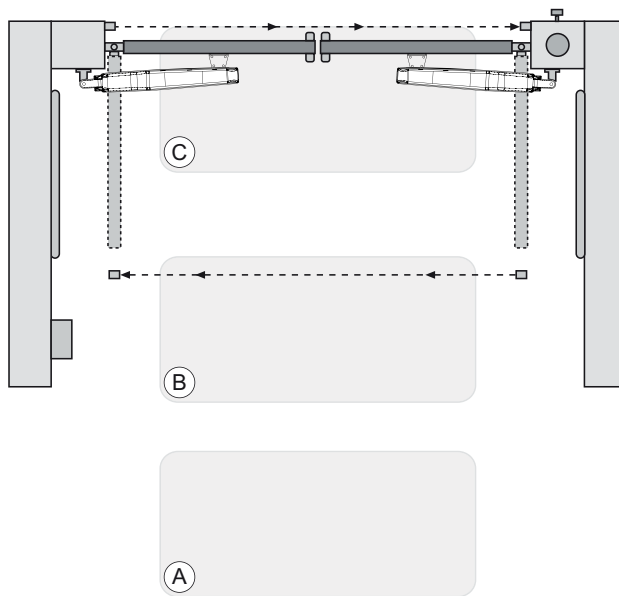
Bezpečnostný slučkový detektor

=> Spínač DIP OPEN/STEP musí byť zap.

Slučkový detektor v oblasti chodu brány

=> Vypnúť spínač DIP OPEN/STEP

Druge mo nost za detektorje zank lahko zahtevate v na em servisu.



NASTAVENIE SPÍNAČA DIP

1 / 2 MOTOR

Vyberie, či je na riadiacu jednotku pripojený 1 alebo 2 motory

VYP: Pripojené sú 2 motory

ZAP: Pripojený je 1 motor

OPEN/STEP

Zmení naprogramovanie a reakciu riadiacej jednotky na signály.

Pre použitie slučkových detektorov si najprv prečítajte odsek "Slučkové detektory"..

Krokový režim: Prvý signál otvorí bránu, ďalší ju zastaví, ďalší ju zatvorí, ďalší zastaví, ďalší otvorí atď....

Režim otvárania: Brána bude reagovať na ovládacie signály, pokiaľ sa otvára a dosiahla polohu OTVORENÉ.

VYP: Krokový režim

ZAP: Režim otvárania

LIGHT/SPY

Zapnúť len keď je funkcia potrebná, inak nechajte vyp

VYP: LIGHT

ZAP: SPY

OBSTACLE

Tovarníko so opremljena s fiksnim ičnim mostičkom. Če ga prekinete, poveča delovno silo na krmiljenju.

POZOR: Če prekinete ični most, morate vrata zavarovati z dodatnimi začitnimi pripravami (kontaktno letvíjo itd.).

LOOP/EDGE

Zvoľte želanú funkciu

VYP: Nepriamy konektor

ZAP: Slučkový detektor

SPEED

Vyberte typ motora, ktorý chcete použiť.

VYP: ART

ZAP: LYN, SCS, ART, SUB

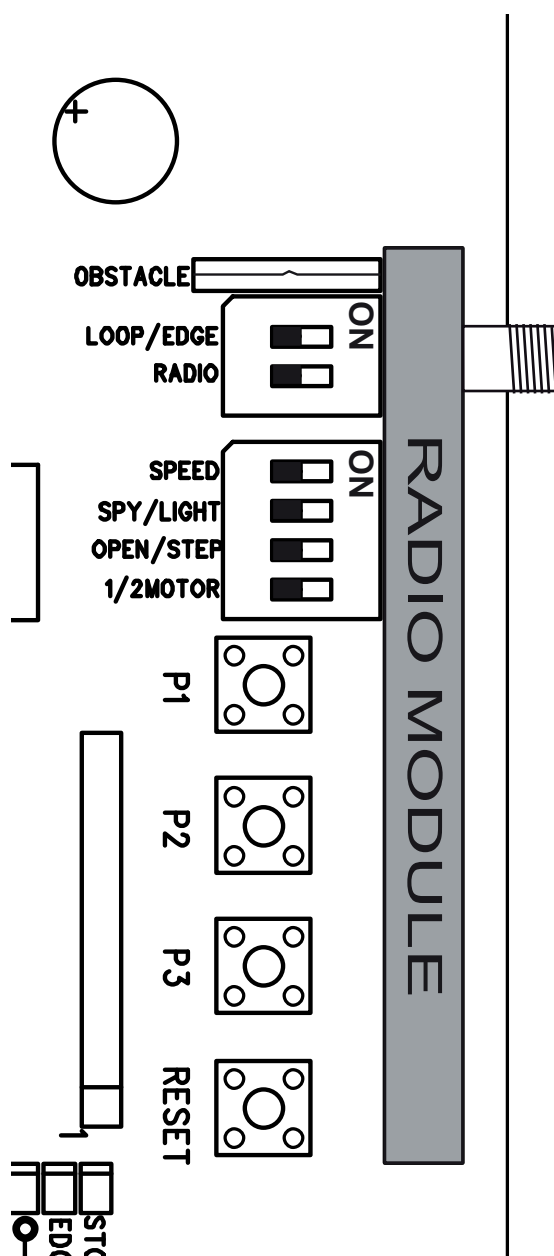
RÁDIO

Spínač DIP "RÁDIO" je potrebný pre programovanie ručného vysielateľa. Postup programovania prevezmite z príslušného odseku v tomto návode.

VYP: nie je možné žiadne programovanie

ZAP: Programovanie je možné

DÔLEŽITÉ: Spínač DIP „RADIO“ vždy vypnúť, keď sa nepoužíva.



ONESKORENIE KRÍDLA

Oneskorenie krídla je potrebné pre správne a bezpečné otváranie a zatváranie krídiel. Dlhšie oneskorenie krídla môže byť potrebné pri rozdielnych podmienkach inštalácie alebo pri rozdielnych dĺžkach krídiel.

Stlačte a pridržte stlačené P3 a P1 súčasne na cca 5 sekúnd a počítajte počet počuteľných kliknutí. Kliknutie spôsobí relé (svetelné relé).

1 cvaknutie = krátke oneskorenie, cca 4+8 sekúnd (nastavenie z výroby)

2 cvaknutia = stredné oneskorenie, cca 8+12 sekúnd

3 cvaknutia = dlhé oneskorenie, cca 12+16 sekúnd

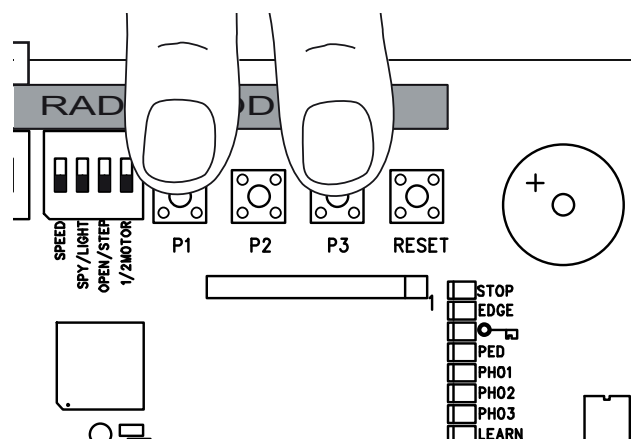
4 cvaknutia = kompletne oneskorenie, krídlo 1 sa bude zatvárať až potom, čo sa krídlo 2 zatvorí úplne

Oneskorenie v otváraní je vždy cca 3+5 sekúnd

5 cvaknutí = bez oneskorenia, obidve krídla sa otvárajú a zatvárajú súčasne

V prípade potreby postup zopakujte.

UPOZORNENIE: Programovanie (zmena) dráhy chodu vráti oneskorenie krídla späť do nastavenia z výroby.



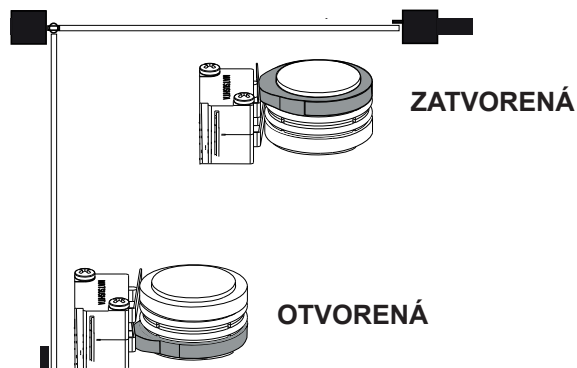
PRVÉ UVEDENIE DO PREVÁDZKY ZÁKLADNÉ NASTAVENIE

Prechádzajte presne bod za bodom. V prípade pochybností začnite znova odpredu. Zoberte si na tieto nastavenia dostatok času.

1. Je všetko nevyhnutné pre prevádzku pripojené? Motory, svetelné závory, bezpečnostná kontaktná lišta, zastavovací spínač.
2. Uistite sa, že sa nikto nezdržiava alebo sa nemôže zdržiavať v oblasti brány.
3. Zatvorte bránu a zaveste motory. Zabezpečte motory so závlačkou a otočte odblokovacia páku do smeru stĺpika brány. Pohony sú zablokované.

ART:

- pre úspešné naprogramovanie dráhy chodu sa musia nastaviť referenčné body. K tomu sa musia správne nastaviť vačky pod krytom ART. Horná vačka má najskôr iniciovať mikrospínač, potom spodná. Mikrospínače by sa nemali iniciovať súčasne alebo keď brána dosiahla koncové body. Pomocou klieští alebo veľkého plochého skrutkovača otočte vačky od seba.
- odblokujte bránu pre tieto nastavenia
- kontrola alebo korekcia správnej polohy spínacích vačiek, ako je to znázornené v návode pre bránu OTVORENÁ a brána ZATVORENÁ.
- nastavenie spínač DIP pri použití ART: Vypnúť spínač DIP „SPEED“. ART nebude fungovať, ak je „SPEED“ zap.



SUB (podpodlažný pohon):

- nastavenie spínač DIP: „SPEED“ zap pre rýchlejší pohyb brány alebo vyp, keď je brána príliš ťažká alebo keď je potrebná veľmi bezpečná prevádzka. Môže sa po dokončení inštalovania kedykoľvek zmeniť.

Pohony LYN / SCS:

- nastavenie spínač DIP: „SPEED“ zap pre rýchlejší pohyb brány alebo vyp, keď je brána príliš ťažká alebo keď je potrebná veľmi bezpečná prevádzka. Môže sa po dokončení inštalovania kedykoľvek zmeniť.

Pripojte teraz riadenie na elektrickú sieť.

ZÁKLADNÉ NASTAVENIE:

1. Stlačte tlačidlá P1, P2 a P3 súčasne na 2-3 sekundy, kým nebude blikať žltý LED.
2. Pozorujte bránu. Stlačte a podržte stlačené tlačidlo P1 na 1-2 sekundy. Brána s motorom 1 sa musí pritom pohybovať v smere OTVORENÉ. (Bránu celkom neotvárajte, postupujte iba krátkymi pohybmi.) Ak motor 1 namiesto otvárania zatvára, je nesprávne pripojený a káble červený/modrý na motore sa musia vymeniť (Pozor: Riadenie vopred prepnite do stavu bez prúdu!).

Upozornenie: Všeobecná funkcia – keď tlačidlo pustíte, zostane brána ihneď stáť. Pri opakovanom stlačení beží v opačnom smere chodu, kým gombík znova nepustíte atď.

3. Stlačte a podržte stlačené P2 na 1-2 sekundy. Brána s motorom 2 sa musí pritom pohybovať v smere OTVORENÉ. (Bránu celkom neotvárajte, postupujte iba krátkymi pohybmi.) Ak motor 2 namiesto otvárania zatvára, je nesprávne pripojený a káble červený/modrý na motore sa musia vymeniť (Pozor: Riadenie vopred prepnite do stavu bez prúdu!).
Upozornenie: Riadenie zostane 20 sekúnd v tomto manuálnom nastavovacom programe. Začnite príp. znova spredu so súčasným stlačením tlačidiel P1/P2/P3

Skontrolujte:

1. Len pri SCS: Keď sa krídlo otvára, NESMIE SA predný výstupok motora dotknúť brány (naraziť alebo obtrieť). Otváranie viackrát prerušte a skontrolujte! V prípade dotyku sa musí skontrolovať rozmer A/B a príp. podložiť záves brány, aby sa dosiahla väčšia vzdialenosť.
2. Obidve krídla kompletne otvorte. Nevysuňte ich príliš ďaleko! Ak nie je žiadny doraz na OTVORENÉ, označte max. bod otvorenia.
3. Len pri SUB (podpodlažný pohon): Teraz nastavte mechanické koncové dorazy v skrinke.
Počkajte, kým LED učenia sám skončí (20 sekúnd po poslednom stlačení tlačidla).

PROGRAMOVANIE ÚSEKOV DRÁH JEDNODUCHÉ I

Upozornenie: Na voljo morata prislona za ZAPRTO in ODPRTO.

1. Krídla musia byť zatvorené.
2. Stláčajte tlačidlo P1 tak dlho, kým sa krídlo / motor 1 nezačne otvárať. (LED "UČENIE" bliká)
Program automatiky začína (pomalý chod):
Krídlo 1 beží až po zarážku OTVORENÉ.
Krídlo 2 beží až po zarážku OTVORENÉ.
Potom prejde krídlo 2 až po zarážku ZATVORENÉ a následne prejde krídlo 1 až po zarážku ZATVORENÉ.
Keď LED "UČENIE" zhasne, je programovanie ukončené.

Upozornenie: Ak sa krídla zatvárajú miesto toho, aby sa otvárali, sú motory nesprávne pripojené. Zameríte červenú a modrú.

PROGRAMOVANIE ÚSEKOV DRÁH: JEDNODUCHÉ II

Upozornenie: Ak v smere OTVORENÉ nie je k dispozícii žiadna koncová zarážka, malo by sa krídlo pri uhle otvorenia cca 90° zastaviť.)

1. Krídla musia byť zatvorené.
2. Stláčajte tlačidlo P1 tak dlho, kým sa krídlo / motor 1 nezačne otvárať.
3. Stlačte tlačidlo P1 "hlboko stlačiť" 1x, keď krídlo / motor 1 dosiahol polohu brány OTVORENÉ. Krídlo 2 sa naštartuje.
4. Stlačte tlačidlo P1 "hlboko stlačiť" 1x, keď krídlo / motor 2 dosiahol polohu brány OTVORENÉ. Krídlo 2 sa potom znova automaticky zatvorí.
Potom sa zatvorí krídlo 1 automaticky.
5. Pohon sa naučí automaticky polohu brány ZATVORENÉ.
Na želanie môžete tiež ale naučiť individuálny bod v bráne ZATVORENÉ.
Stlačte tlačidlo P1 "hlboko stlačiť", potom na požadovanú polohu brány Zatvorené pre príslušné krídlo.
Keď LED "UČENIE" zhasne, je programovanie ukončené.

PROGRAMOVANIE ÚSEKOV DRÁH "ADVANCED" (INDIVIDUÁLNE)

Upozornenie: Tlačidlo P1 sa musí v tomto programe stlačiť celkovo 9x.

Každým stlačením tlačidla sa uloží poloha (čas). Tým je možné uložiť jemné zastavenie (pomalý chod), aby bolo možné individuálne prispôsobiť bránu alebo aplikáciu. Sú možné dlhé alebo krátke fázy jemného nastavenia.

1. Krídla musia byť zatvorené.
2. P1 a P2 stláčajte súčasne dlhší čas (cca 5-6 sek.), kým krídlo 1 naštartuje (otvorí sa). Pustite tlačidlá!!
3. P1 stlačte znova; jemné zastavenie v smere OTVORENÉ pre krídlo 1 začne od tejto polohy.
4. Stlačte znova P1; koncová zarážka OTVORENÉ je dosiahnutá. Teraz sa automaticky naštartuje krídlo 2.
5. P1 stlačte znova; jemné zastavenie v smere OTVORENÉ pre krídlo 2 začne od tejto polohy.
6. Stlačte znova P1; koncová zarážka OTVORENÉ je dosiahnutá. Teraz sa automaticky naštartuje krídlo 2 a zatvorí sa.
7. P1 stlačte znova; jemné zastavenie v smere ZATVORENÉ pre krídlo 2 začne od tejto polohy.
8. Stlačte znova P1; koncová zarážka v smere ZATVORENÉ je dosiahnutá. Teraz sa automaticky naštartuje krídlo 1.
9. P1 stlačte znova; jemné zastavenie ZATVORENÉ pre krídlo 1 začne od tejto polohy.
10. Stlačte znova P1; koncová zarážka ZATVORENÉ je dosiahnutá. ->Hotovo

Upozornenie: Ak dosiahne krídlo koncovú zarážku a tlačidlo L1 sa NESTLAČÍ, prejde pohon na zarážku a naučí sa samostatne túto polohu.

UKONČENIE INŠTALÁCIE/PROGRAMOVANIA

Ak je naprogramovaný úsek dráhy, môžu sa naučiť ručné vysielajúce. (pozri NAUČENIE /VYMAZANIE RUČNÝCH VYSIELAČOV)

1. S pritiskom na tipko ročnega oddajnika ali s priključno tipko opravíte z vrati 2 popolna ciklusa in opazujte potek. Ponovno zaprite vrata, NE, DA bi opravili dodatne nastavitve.
2. Ak sú uskutočnené všetky nastavenia, skontrolujte funkciu svetelných závor, tlačidiel, blikajúceho svetla, ručného vysieláča, príslušenstva atď.
3. Ukáže všetkým osobám, ktoré majú manipulovať s bránou, ako prebiehajú pohyby brány, ako pracujú bezpečnostné funkcie a ako sa odblokuje brána a ako sa môže ručne ovládať.

Automatické zatvorenie brány

Upozornenie: Je možné iba s pripojenou a funkčnou svetelnou závorou (1+COM). Môže sa zvoliť automatický čas zatvárania medzi 2 sekundami a 120 sekundami.

Nastavenie

1. Stlačte P2 a podržte ho stlačené, kým nezačne blikat žltý LED.
2. Keď bliká žltý LED, odpočítajte čas otvorenia, ktorý sa má naprogramovať.
3. PO uplynutí požadovaného času stlačte znova P2. ->Hotovo

Vypnutie

1. Stlačte P2 a podržte ho stlačené, kým nezačne blikat žltý LED.
2. Stlačte P3. Žltý LED skončí. ->Hotovo

PRACOVNÁ SILA POHONU

Pracovná sila pohonu sa nastaví automaticky, zatiaľ čo sa naprogramuje úsek dráhy. Zmena (automaticky) je možná iba s novým programovaním úseku dráhy. Ak brána uviazne kvôli poveternostným vplyvom alebo zmenám na zariadení brány (napr. kvôli hrdzi alebo nedostatočnému mazaniu), musí sa príp. opraviť.



Riadenie zodpovedá najnovším smerniciam EN. Jedna z týchto smerníc predpisuje, že zatváracie sily na hrane brány v rámci posledných 500mm pred ZATVORENÍM brány nesmú stúpnuť nad 400 N (40 kg). Pri vzdialenosti väčšej ako 500 mm smie maximálna sila na hrane dráhy činiť 1400 N (140 kg). Ak sa to nemôže zabezpečiť, treba príp. bezpodmienečne umiestniť kontaktnú lištu do výšky 2,5 m na bráne alebo na oproti ležiacom stĺpiku (EN12453).

LIKVIDÁCIA

Obal je vyrobený z ekologických materiálov. Môže sa zlikvidovať vyhodnením do miestnych recyklačných kontajnerov. Podľa európskej smernice 2002/96/ES o odpade z elektrických a elektronických zariadení musí byť toto zariadenie po použití zlikvidované v súlade s predpismi, aby bola zaručená recyklácia použitých materiálov. Viac informácií o možnostiach likvidácie vám poskytne obecná alebo mestská správa.

LIKVIDÁCIA BATÉRIE

Batérie a akumulátory sa nesmú likvidovať s domovým odpadom. Batérie môžete po použití bezplatne odovzdať v bezprostrednej blízkosti (napr. v predajni alebo komunálnych zberniach). Batérie a akumulátory sú označené preškrtnutým kontajnerom a chemickou značkou škodliviny, a síce „Cd“ pre kadmium, „Hg“ pre ortuť a „Pb“ pre olovo.



DIAGNOSTICKÁ KONTROLKA

Kontrolka pre diagnostiku ukáže chybu, ktorá sa vyskytla najskôr. Ak by sa vyskytli ďalšie chyby, možno sa tieto nezobrazia.

Indikácia	Popis	Riešenie
1x blikanie	Pohon 1 chyba kontaktu jedného riadiaceho kábla k riadeniu.	Kábel zelený alebo biely nemá žiadny alebo zlý kontakt. Pripojenia skontrolujte čo najpresnejšie. Pozorujte dĺžky vedenia.
2x blikanie	Ako 1x blikanie pre pohon 2	Pozri 1x blikanie
3x blikanie	Koncové body pohonu 2 neboli akceptované. A: Po alebo počas chodu učenia: Pohon 1 nebol dostatočne ďaleko otvorený a neprešiel zabudovaný referenčný spínač, ktorý sa nachádza v strede pohonu pod vretenom. B: Chyba kontaktu jedného riadiaceho kábla k riadeniu. Kábel žltý alebo biely nemá žiadny alebo veľmi zlý kontakt.	K A: Bránu ďalej otvárať v smere učenia. Nad 50% maximálnej dráhy chodu. K B: Pripojenia skontrolujte čo najpresnejšie. Pozorujte dĺžky vedenia.
4x blikanie	Koncové body pohonu 1 neboli akceptované.	Pozri 3x blikanie
5x blikanie	Úseky dráhy nie sú naprogramované v riadení.	Zopakovať chod učenia posledných bodov
6x blikanie	Sila, ktorá bude potrebná, aby sa pohybovali krídla, je príliš vysoká. A: Brána je chybná B: Brána má ťažký chod C: Brána pri vetre zostane stáť.	A: Opraviť bránu B: Skontrolovať ľahký chod brány C: Bránu pri silnom vetre neprevádzkovať. D: Zopakovať chod učenia koncových bodov, tým sa môže naučiť potrebná sila.
7x blikanie	Svetelná závara 1 zablokuje funkciu A: Objekt blokuje svetelnú závoru B: Vzájomné vycentrovanie šošoviek nie je presné. C: Zdroj napätia k svetelným závorám nie je dostatočný	A: Odstrániť B: Skontrolovať C: Skontrolovať prierezy vedenia a prípojok
8x blikanie	Svetelná závara 2 zablokuje funkciu	Pozri 7x blikanie
9x blikanie	Svetelná závara 3 zablokuje funkciu	Pozri 7x blikanie
10x blikanie	Núdzový vypínač blokuje zariadenie	A: Skontrolovať vedenie a kabeláž. B: Skontrolovať základné nastavenie riadenia (DIPs)
11x blikanie	Kontaktná lišta blokuje zariadenie A: Objekt tlačí na kontaktnú lištu B: Kontaktná lišta chybná C: Zdroj napätia príliš nízky alebo prelomenie kábla v prírodnom vedení.	A: Odstrániť B: Skontrolovať vedenie a kabeláž. 8.2 KOhm odpor skontrolovať. C: Skontrolovať základné nastavenie riadenia (DIPs)
12x blikanie	Prívod prúdu riadenia je príliš malý A: Prívodné vedenie 230Volt chybné alebo zlé kontakty B: Prelomenie kábla v prírodnom vedení (tuhé medené káble) C: Batéria, ktorú je možné dostať ako príslušenstvo k prevádzke, je pri výpadku prúdu prázdna.	A: Skontrolovať pripojenia B: Kontrola (odborník) C: Batériu nechať nabíjať 24 hodín.
13x blikanie	EEPROM chyba Spustenie riadenia sa nepodarilo.	Riadenie vymeniť
14x blikanie	Len LYN/SCS Motor je ešte odblokovaný	Zablokovať motor
15x blikanie	Chyba na niektorom relé alebo na niektorom inom dôležitom elektronickom konštrukčnom diely A: nadmerné napätie B: zlé zapojenie (chybné) D: silná vlhkosť v svetelnej závore (chybná inštalácia) E: Niektorá svetelná závara bola predtým pripojená, ale nebola odstránená (odsorkovaná)	Vymeňte riadiacu jednotku Skontrolujte zapojenie Znovu nastavte dráhu chodu pred polohou brána kompletne otvorená

NAJČASTEJŠIE OTÁZKY

Žiadna reakcia pri stlačení tlačidiel P1, P2, P3

vypnúť spínač DIP „RADIO“

Pohon vôbec nereaguje, žiadne LED nesvieti	Príp. výpadok prúdu	1. Skontrolujte vodič a nulový vodič 2. Skontrolujte domovú poistku
Hneď potom, ako sa brána pohne, zastaví a/alebo a vráti späť	Prekážka v oblasti brány alebo má brána ťažký chod (zavolajte odborníka)	Skontrolujte oblasť brány, či sa tam nenachádzajú prekážky Skontrolujte svetelné závory Znovu naprogramujte dráhu pojazdu
Brána sa dá len otvoriť	Svetelná závora blokuje	Je nevyhnutná kontrola funkcie a pripojenia
Automatické zatvorenie“ nefunguje		Funguje len s 2-káblovou svetelnou závorou 771E(ML) alebo 772E(ML).
Riadenie viac nefunguje s ručným vysielacom, už iba so spínačom a samostatne iba vtedy, keď sa stlačí tlačidlo a podrží sa stlačené.	Bezpečnostná svetelná závora, kontaktná lišta alebo zastavenie blokuje riadenie Bola pripojená iba jedna svetelná závora pre OTVORENÉ	Minimálne jedna svetelná závora musí byť pripojená aktívne v ZATVORENÉ alebo OTVORENÉ
Pohon vôbec nereaguje, hoci je riadenie pripojené. (LED sú zapnuté)	1. Ručný vysielateľ neprogramuje 2. LED zobrazujú chybu 3. Svetelná závora nesprávne pripojená 4. Svorka pre motory príp. nie je správne nasunutá	1. Ručný vysielateľ naučte 2. pozri popis LED "Diagnostiky" 3. Skontrolujte pripojenie/naprogramovanie svetelnej závery 4. Skontrolujte svorku a pripojenia
Ovládanie nefunguje s ručným vysielacom	1. Ručný vysielateľ nie je naprogramovaný 2. Svetelná závora blokuje 3. Spínač DIP „RADIO“	k 1: naprogramujte ručný vysielateľ k 2: skontrolujte svetelné závory k 3: vypnúť spínač DIP „RADIO“
Ovládanie nefunguje	Žiadna dráha pojazdu nebola načítaná	Načítajte dráhu pojazdu. Pozri prvé uvedenie do prevádzky Pozri Diagnostická LED dióda
Krídla sa neotvárajú úplne	1. Sila je príliš malá pri vysokom zaťažení vetrom (celoplošné brány) 2. Brána s ťažkým chodom/ťažká brána	1. Zlepšite ľahkosť chodu 2. Nanovo naprogramujte riadenie
Dosah vysielacza je príliš malý	Odporúča sa inštalácia vonkajšej antény, pretože sa riadenie s krátkou káblovou anténou vo väčšine prípadov nachádza za stĺpikom alebo v blízkosti zeme. Optimálna poloha antény je vždy tak vysoko, ako je to možné. Chamberlain ponúka ako príslušenstvo zodpovedajúcu anténu s montážnou súpravou pod.	
Brána musí sledovať stúpanie	Neodporúča sa! Zmeniť bránu! Brána sa môže nekontrolovane (nebezpečne) pohybovať, keď je pohon odblokovaný. V smere riadenia bude potrebná vyššia sila; v opačnom smere má pohon potom priveľa sily.	
Stĺpik brány je tak hrubý, že sa nemôžu dodržať miery A+B.	Urobte vybranie do stĺpika alebo premiestnite bránu	
Dráha pojazdu nemôže byť načítaná	1. Nastavenie DIPs nie je správne 2. Nesprávne zapojenie motora alebo chybný kábel 3. pozri kontrolku pre diagnostiku 4. Bzučanie v kábloch 5. Brána sa počas programovania pohybuje len 1 sekundu a zostane potom stáť bez spätného pohybu 6. Len ART: Nastavenie referenčných bodov nie je správne 7. Len ART: Motor je ešte odblokovaný	1. Pozrite si v návode bod "1/2 Motor" 2. Ak sa motor pohybuje, skontrolujte hneď, zelený, biely a žltý kábel. Vyskúšajte niektorý iný kábel, aby ste vylúčili chybu v podlahe uloženom kábli alebo skúšobne za tým účelom pripojte od motora vychádzajúci kábel priamo na radiacu jednotku. 3. Test kontroliek pre diagnostiku pre určenie chyby. 4. Pozri riešenie 2. V prípade potreby vymeňte kábel. Pozri aj bod „Veľkosti káblov“ 5. Nedostatočné napájanie el. prúdom alebo nesprávne zapojenie. Pozri riešenie 2 6. Správne nastavte vačky na motore. Pozri návod ART 7. Zablokujte pohon. Pozri návod ART
Pohon beží krátkodobo pomaly	Výpadok	Prúdu bežný postup. Pohon uskutoční po výpadku prúdu test funkčnosti. Tento trvá v závislosti od modelu niekoľko sekúnd alebo jeden celý cyklus. Počas testu funkčnosti neprerušujte pohon pomocou ručného vysielacza alebo spínača, lebo môžu byť posunuté koncové body. V tomto prípade sa musí dráha pojazdu znova naprogramovať pomocou tlačidla P1. Vyhýbajte sa zbytočným výpadkom prúdu.

TEMAT	STRONA
ZASADY BEZPIECZEŃSTWA	1
DANE TECHNICZNE STEROWNIKA SILNIKA	2
TYPOWA BUDOWA INSTALACJI	2
INSTALACJA STEROWNIKA	2
PRZYGOTOWANIE STEROWNIKA	2
ZALECANE POSTĘPOWANIE	3
OKABLOWANIE STEROWNIKA	4
SCHEMAT POŁĄCZEŃ	5
OPIS / FUNKCJE PRZYŁĄCZY	6
OPIS DIOD LED	6
OPIS PRZYCISKÓW P1, P2, P3 & RESET	6
AKCESORIA (OPCJA)	7
ZAPORA ŚWIETLNA	8
PROGRAMOWANIE NADAJNIKÓW RĘCZNYCH	8
PROGRAMOWANIE INTERFEJSU INTERNETOWEGO myQ / NADZORU BRAMY	9
UŻYWANIE DETEKTORÓW PĘTLIOWYCH	10
WYŁĄCZNIK DIP	11
USTAWIANIE OPÓŹNIENIA SKRZYDEŁ	11
PIERWSZE URUCHOMIENIE	12-14
AUTOMATYCZNE ZAMYKANIE	14
WYMAGANA MOC SILNIKA	14
UTYLIZACJA / UTYLIZACJA BATERII	14
DIODA LED DIAGNOZY	15
CZĘSTO ZADAWANE PYTANIA	16

WAŻNE WSKAZÓWKI DOTYCZĄCE MONTAŻU I WYKORZYSTANIA

NA POCZĄTEK NALEŻY ZAPOZNAĆ SIĘ Z NINIEJSZYMI WAŻNYMI ZASADAMI BEZPIECZEŃSTWA



Te symbole oznaczają „Ostrzeżenie” i wezwanie do ich przestrzegania, ponieważ w przeciwnym razie spowodowane mogą być zranienia personelu albo szkody rzeczowe. Prosi się o uważne zapoznanie z tymi ostrzeżeniami.



Napęd bramy został skonstruowany i sprawdzony tak, że w przypadku instalacji i użytkowania z przestrzeganiem podawanych dalej zasad bezpieczeństwa, zapewnia on odpowiednie bezpieczeństwo.

Nie przestrzeganie podawanych niżej zasad bezpieczeństwa może powodować poważne zranienia personelu lub szkody rzeczowe.



W przypadku stosowania narzędzi oraz małych części, w związku z montażem lub wykonywaniem prac naprawczych przy bramie, proszę zachować ostrożność i nie nosić pierścionków, zegarków czy luźnej odzieży.



Przewody elektryczne należy układać zgodnie z miejscowymi przepisami dotyczącymi budownictwa oraz instalacji elektrycznych. Kable elektryczne mogą być podłączane wyłącznie do właściwie uziemionej sieci przez upoważnionego do tego specjalistę z dziedziny elektrotechniki.



Przy montażu uwzględniona musi być możliwość zamknięcia pomiędzy częścią napędzaną a częścią sąsiadującego budynku (np. ścianą), gdy ma miejsce ruch związany z otwieraniem.



Proszę usunąć ewentualne zamocowane na bramie zamki aby uniknąć jej uszkodzenia.



Po zainstalowaniu, konieczne jest sprawdzenie, czy mechanizm jest prawidłowo ustawiony i czy napęd, system zabezpieczający i awaryjne odblokowanie działają prawidłowo.



Napęd ten nie może być uruchamiany, czy też dalej działać, gdy w bramie istnieje furтка i nie jest prawidłowo zamknięta.



Dla uniknięcia ich uszkodzenia drzwi lekkie muszą być odpowiednio wzmocnione i usztywnione. Najlepiej w takim przypadku zwrócić się do producenta drzwi.



Podczas ruchu drzwi muszą znajdować się poza obrębem dróg publicznych.



Napęd należy uruchamiać tylko wtedy, gdy całe drzwi są w polu widzenia osoby obsługującej, gdy nie znajdują się przed nimi żadne przeszkody i gdy napęd jest właściwie ustawiony. Dzieciom nie wolno pozwalać na zabawę w pobliżu drzwi podczas działania napędu.



Wilgoć i woda niszczą sterowanie. Należy bezwzględnie upewnić się, że woda, wilgoć lub woda stagnująca nie mogą dostać się pod pokrywę sterowania.



Ważne jest zapewnienie, aby brama zawsze była zachowana w stanie umożliwiającym jej dobre przemieszczanie. Bramy, które się zacinają lub zakleszczają, należy natychmiast naprawić. Bramy nie należy próbować naprawiać samodzielnie. Proszę do tego zaangażować specjalistę.



Dodatkowe wyposażenie przechowywać z dala od dzieci. Nie pozwalać, aby dzieci obsługiwały przyciski czy też przyrządy do zdalnego sterowania. Brama może spowodować poważne zranienia w przypadku jej zamykania.



Gdy wykonywane są prace konserwacyjne w rodzaju na przykład czyszczenia, sterowane automatycznie urządzenia muszą być odłączone od sieci. W trwałej instalacji należy przewidzieć urządzenie do odłączania, aby zapewniać odłączenie wszystkich faz przy użyciu wyłącznika (droga dla otwarcia styków wynosząca co najmniej 3mm) albo oddzielne bezpieczniki.



Proszę się upewnić, czy osoby, które montują, konserwują czy też obsługują napęd bramy, postępują zgodnie z tymi instrukcjami. Proszę trzymać te instrukcje w takim miejscu, aby możliwe było szybkie sięgnięcie do nich, w razie potrzeby.



Ostateczna ochrona przed zgnieceniem lub skaleczeniem musi być zapewniona po zamontowaniu w bramie napędu.



Należy upewnić się, że dzieci pozostają pod nadzorem dorosłych i nie bawią się urządzeniem.



Urządzenia nie mogą obsługiwać osoby (w tym dzieci) upośledzone fizycznie i psychicznie, a także osoby niezaznajomione z nim, o ile nie znajdują się pod nadzorem bądź nie zostały odpowiednio przeszkolone przez osobę odpowiedzialną za ich bezpieczeństwo.



Automatyczny napęd bramy - Nie przebywać w zasięgu bramy, ponieważ brama może uruchomić się nieoczekiwanie.

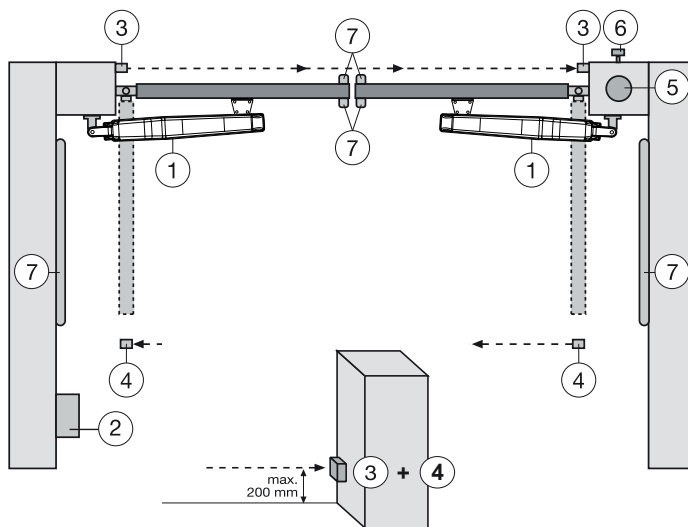
Niniejszą instrukcję należy zachować!

DANE TECHNICZNE STEROWNIKA SILNIKA

Napięcie:	230 V~±/ - 10% 50-60 Hz
Transformator:	230/24 V AC, 150 VA
Wyjście silnika:	24 V DC
Zużycie maks.:	maks. 400 W (podczas eksploatacji)
Zużycie podczas czuwania:	maks. 4 W (bez akcesoriów)
Zasilanie akcesoriów:	24 V DC / 600 mA maks.
Temperatura robocza:	-20°C ÷ +55°C
Tryb pracy:	standardowy, automatyczny
Wymiary:	250 x 75 mm (bez skrzynki)
Wymiary skrzynki:	ok. 300 x 220 x 120 mm
Stopień ochrony:	IP45
Bezpiecznik:	2x szybki 2 A
Nadajnik ręczny:	maks. 170 x Rolling Code
Dopuszczalne częstotliwości:	433 MHz, 868 MHz

TYPOWA BUDOWA INSTALACJI

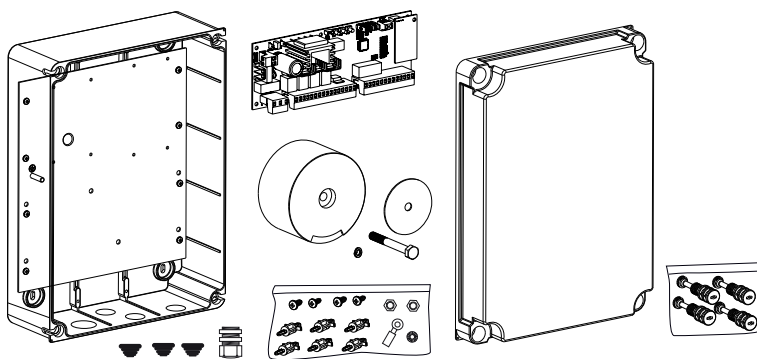
1. Silnik
2. Sterownik
3. Zapora świetlna (aktywna przy zamykaniu), wysokość maks. 200mm Pierwsza zapora świetlna.
4. Zapora świetlna (aktywna przy otwieraniu / zamykaniu), wysokość maks. 200 mm. Druga zapora świetlna (opcja).
5. Lampa migowa (opcja)
Ważna informacja optyczna, informująca o ruchu bramy.
6. Przełącznik kluczykowy lub zamek kodowy (opcjonalnie)
Umieszczany na zewnątrz. Brama może być otwarta kluczem lub po wprowadzeniu kodu numerycznego.
7. Listwa stykowa (opcja)
Zabezpiecza bramę w razie dotknięcia. Listwy stykowe mogą być umieszczone na bramie lub na słupkach. W razie potrzeby listwy stykowe muszą być założone na wysokości nie większej, niż 2,5 m.



MONTAŻ SKRZYNKI STEROWNICZEJ

W skrzynce sterującej znajduje się wiele części:

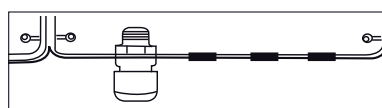
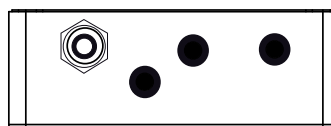
- Skrzynka do montażu na zewnątrz	1x
- Pokrywa skrzynki	1x
- Sterownik	1x
- Transformator	1x
- Płyta podstawowa transformatora	1x
- Przepust kablowy duży	1x
- Przepust kablowy mały	3x
- Zaciski mocujące	6x
- Śruby 3,5x9,5 mm	4x
- duża podkładka	1x
- długa śruba	1x
- zaczep kablowy	1x
- nakrętka M8	2x
- podkładka M8	1x
- duże śruby zamykające	5x



PRZYGOTOWANIE SKRZYNKI STEROWNICZEJ

Za pomocą śrubokrętu lub podobnego narzędzia proszę wywiercić w obudowie urządzenia 4 otwory. Duży przepust kablowy należy zamocować po lewej stronie, pozostałe zaś w zaprezentowany sposób.

Wilgoć i woda zagrażają zniszczeniem sterownika. Wszystkie otwory i przepusty kablowe muszą być zamknięte w sposób wodoszczelny. Skrzynka sterownicza z wbudowanym sterownikiem silnika musi być montowana przepustami kablowymi do dołu.



ZALECANY SPOSÓB MONTAŻU

Dolną część obudowy przykręcić do ściany. Upřednio należy wymierzyć niezbędne odstępy i wyznaczyć odpowiednie otwory (materiał mocujący nie jest zawarty w dostawie). Płyta montażowa została zamontowana w obudowie (A).

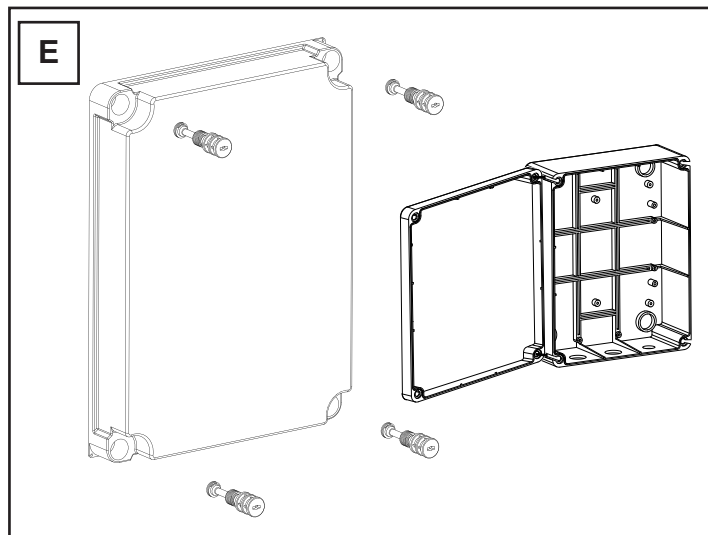
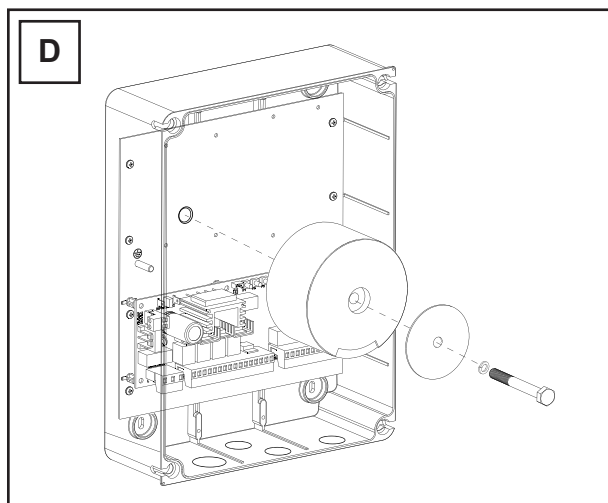
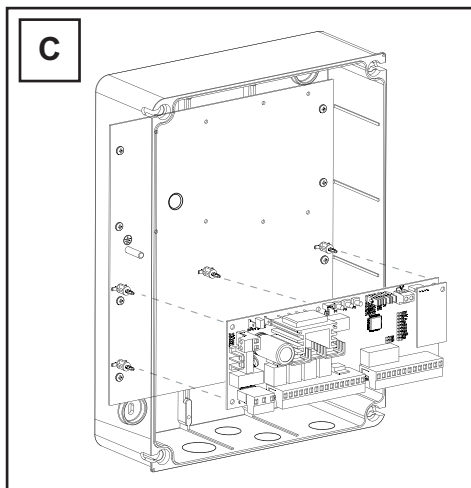
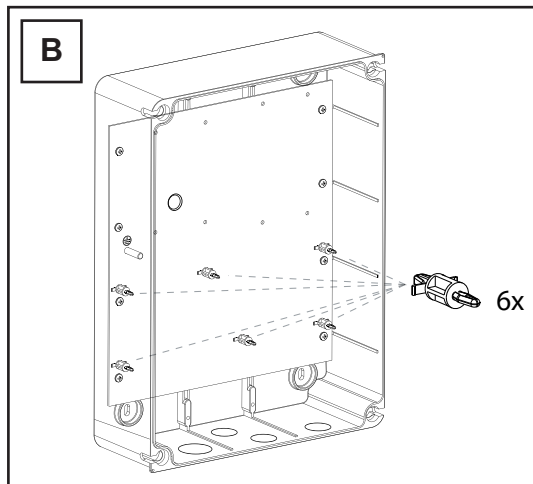
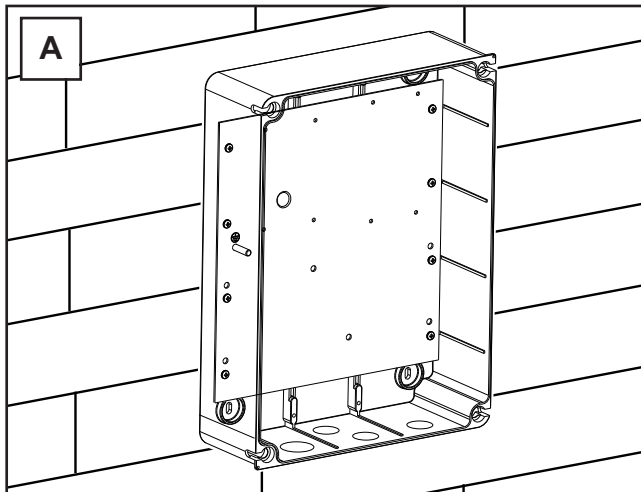
Zaciski mocujące wcisnąć w przewidziane do tego otwory (B).

Sterownik wcisnąć w zaciski mocujące (C).

Przykręcić transformator do płyty montażowej za pomocą dużej śruby i podkładki. (D)

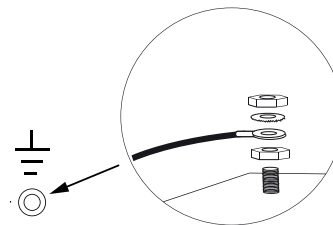
4 duże śruby zamykające skrzynki przełożyć przez pokrywę skrzynki. 2 śruby (po prawej i lewej stronie) wkręcić ok. 2 cm do skrzynki. Można następnie otworzyć pokrywę w bok (E).

Skrzynkę zamknąć na próbę, wkręcając śruby do końca. Jeżeli pokrywa nie zamyka się prawidłowo, oznacza to, że skrzynka jest osadzona nierówno na ścianie i przez to się wygina. Ustawienie to należy skorygować. Bardzo ważne jest, aby skrzynka miała wodoszczelne zamknięcie.



OKABLOWANIE STEROWNICZE/ZESTAWIENIE

- Proszę zacząć od podłączenia kabla 230 V, gdy nie znajduje się on pod napięciem. Kabel zasilania umieścić po lewej stronie skrzynki.
- Założyć zacpek kabla na przewód uziemiający. Przewód uziemiający zasilania połączyć z płytą podstawową. Wszystkie inne kable podłączyć do sterownika.



KABLE I PRZEWODY

Między silnikiem a sterownikiem zaleca się użycie ekranowanych kabli. Oddziaływanie magnetyczne i indukcyjne w kablu może wywołać szumy i zakłócić działanie bramy.

Zasadniczo należy unikać następujących sytuacji:

- Nie umieszczać sterownika zbyt daleko od bramy.
- Nie układać razem przewodów napięcia 230 V i przewodów niskonapięciowych. Jest to niedopuszczalne wg przepisów dotyczących instalacji elektrycznych.
- Nie układać kabli zapór świetlnych, przełączników, lampy migowej i zamka elektrycznego razem z kablem silnika.
- Kabli telekomunikacyjnych oraz przewodów oświetlenia ogrodowego także nie układać razem z kablem silnika.
- Rozkładanie sztywnych kabli miedzianych przy większych średnicach kabli jest szczególnie trudne. Używać kabli elastycznych.
- Używać kabli przeznaczonych do układania na zewnątrz oraz w ziemi lub zastosować odpowiednie puste rury, bądź też zasięgnąć opinii elektryka.

Zalecane są następujące akcesoria:

- Zestaw LA400-JB40E – zestaw do przedłużenia kabla dla jednej instalacji. Składa się z kabla o długości 12 m, 6-żyłowego o takich samych kolorach jak napęd, puszkę rozdzielczą, IP65, kablowe połączenia śrubowe i elementy mocujące.
- 041ASWG-0482-50 – kabel przyłączeniowy, zwój o długości 50 m, 6-żyłowy do zastosowań zewnętrznych. Możliwe układanie bez pustych rur. Kolory takie same jak napęd.

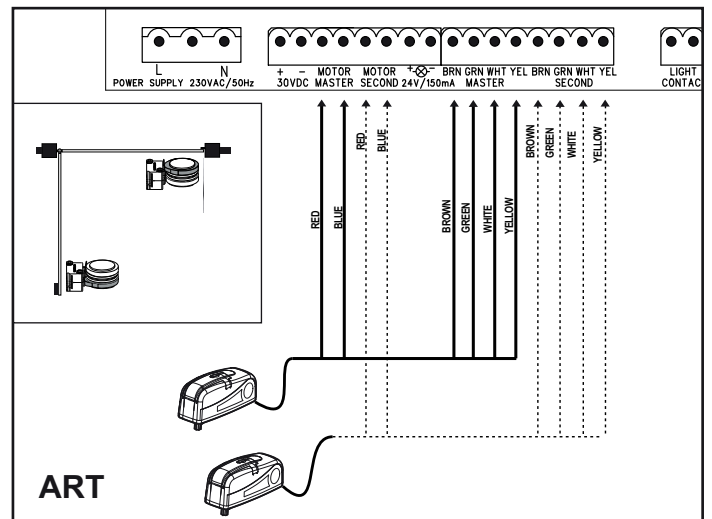
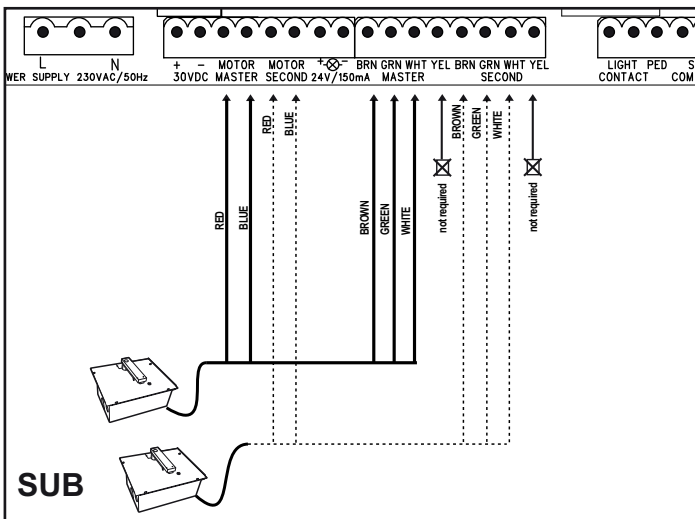
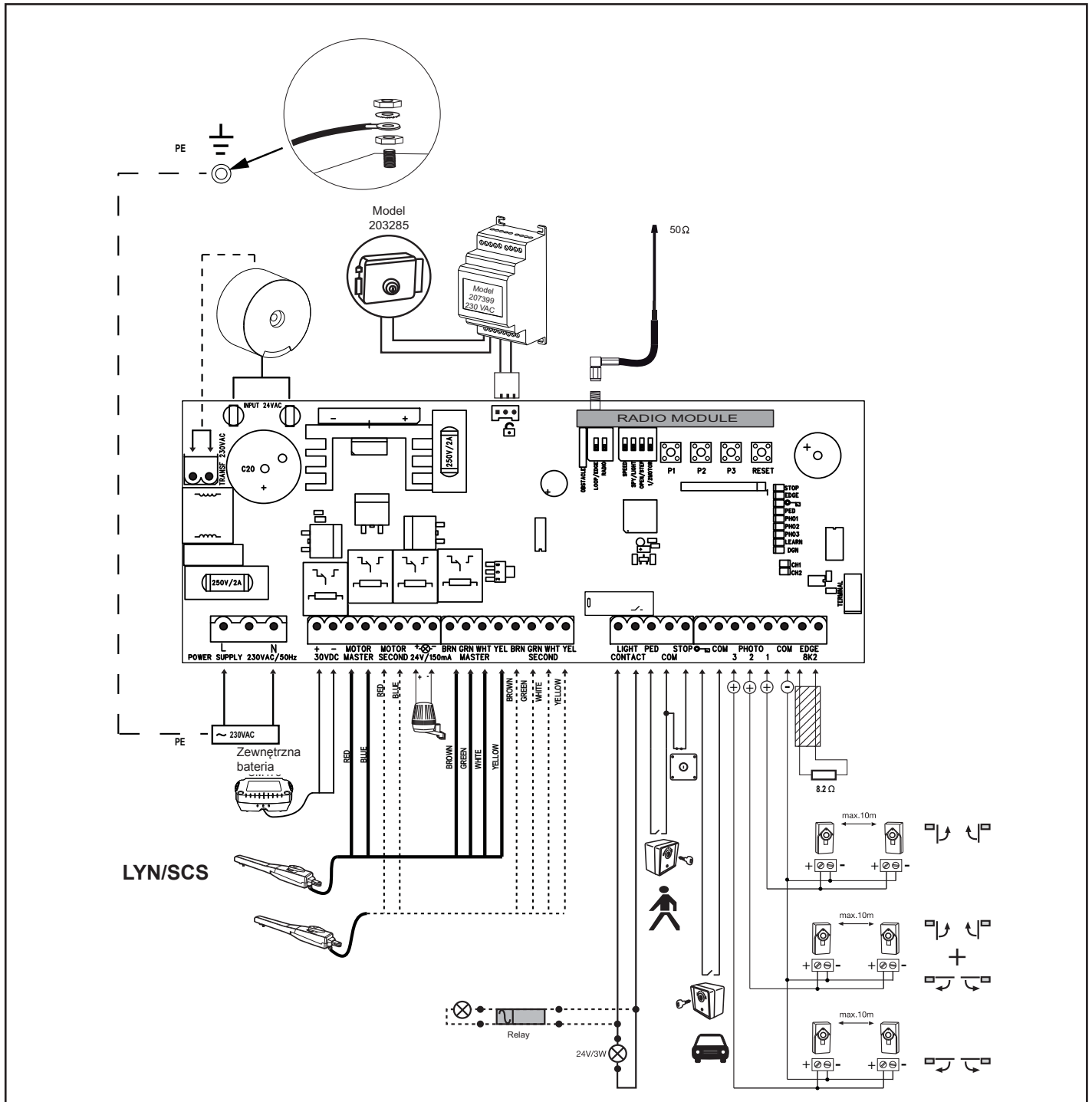
Wielkości kabli:

Wymiary w tabeli są wielkościami minimalnymi. W każdym przypadku można zastosować większe średnice.

- Napięcie zasilania sterownika 230 V: min. 0,75 mm², 3-żyłowy
- Zasilanie transformatora 230 V, zainstalowane osobno (np. w garażu) i niskie napięcie do bramy. Patrz tabela.
- Okablowanie silnika: 2 kable min. 1,0 mm², 4 kable min. 0,75 mm² (lub kable ekranowane)
- Elektryczny zamek: patrz tabela
- Przełącznik, zapory świetlne, lampa migowa: patrz tabela itd. min. 0,5 mm²

Model napędu	Odległość 0m - 6m	Odległość 6m - 10m	Odległość 10m - 12m	Odległość 12m – xx
LYN, SCS, ART Okablowanie silnika	2 x 1,0mm ² 4 x 0,75mm ²	2 x 1,0mm ² 4 x 0,75mm ²	Normal Wiring	Max. 15m W przypadku 4 mniejszych kabli silnika zastosować kable ekranowane.
SUB (napęd podpodłogowy) Okablowanie silnika	2 x 1,0mm ² 3 x 0,75mm ²	2 x 1,0mm ² 3 x 0,75mm ²	W przypadku 3 mniejszych kabli silnika zastosować kable ekranowane.	W przypadku 3 mniejszych kabli silnika zastosować kable ekranowane.
Osobno zainstalowany transformator (w garażu) i zasilanie sterownika niskim napięciem	0,75mm ²	0,75mm ²	1,0mm ²	Max. 30m; Min. 1,5mm ² Maksymalny ciężar bramy wymaga maks. 50% maksymalnej mocy silnika.
Zamek elektryczny.(12 V) Okablowanie	0,75mm ²	0,75mm ²	1,0mm ²	Max. 30m; Min. 1,5mm ²
Zewnętrzna antena (usunąć oryginalną antenę ze sterownika)	Kabel koncentryczny 50 Ohm	Kabel koncentryczny 50 Ohm	Kabel koncentryczny 50 Ohm	Kabel koncentryczny 50 Ohm (max. 25m)
Przełącznik, lampa migowa itd.	0,5mm ²	0,5mm ²	0,75mm ²	Min. 0,75mm ² Max. 30m
Zapora świetlna	0,5mm ²	0,5mm ²	0,75mm ²	Min. 0,75mm ² Max. 20m

SCHEMAT POŁĄCZEŃ



OPIS ZACISKÓW	
Opis	Funkcji
L	Przyłącze kabla zasilającego L 230 V
N	Przyłącze kabla zasilającego N 230 V
30VDC	Przyłącze Zewnętrzna bateria
Motor MASTER	Silnik 1 (silnik nadrzędny, otwiera się jakopierwszy)
Motor SECOND	Silnik 2 (silnik podrzędny, otwiera się jako drugi)
Kontrola prawidłowej biegunowości została opisana w rozdziale „Ustawienie podstawowe” oraz „Funkcja przycisków P1, P2, P3 & RESET”.	
24V / 150mA	Lampka migowa 24 V/150 mA (osprzęt)
MASTER Silnik 1	
BRN	Kabel brązowy
GRN	Kabel zielony
WHT	Kabel biały
YEL	Kabel żółty
SECOND silnik 2	
BRN	Kabel brązowy
GRN	Kabel zielony
WHT	Kabel biały
YEL	Kabel żółty
Light Contact	Kontrola bramy / oświetlenie ogrodu
PED	Przyłącze zatrzymania awaryjnego lub
COM	Negatywny
STOP	Przełącznik wielopozycyjny
“Symbol klucza”	Przełącznik kluczykowy
COM	Negatywny
PHOTO 3	Zapora świetlna 3
PHOTO 2	Zapora świetlna 2
PHOTO 1	Zapora świetlna 1
COM	Negatywny
EDGE	Listwa stykowa, 8,2 kOhm
8,2 KOhm	
“Symbol”	Zamek elektryczny – Wejście zamka elektrycznego “Wejście sterownicze”
INPUT 24VAC	Napięcie wejściowe 24 V z transformatora. Można podłączyć z użyciem dowolnej polarnośći.
Transformator 230VAC	230 V Kabel zasilający do transformatora. Można podłączyć z użyciem dowolnej polarnośći.
250 V/2A	Bezpiecznik 250 V/2 A (2x szybki)

OPIS DIOD LED		
Opis	Kolor	Funkcja
STOP	Zielony	Zatrzymanie awaryjne WŁ.: zatrzymanie awaryjne aktywne WYŁ.: OK (mostek przewodu, jeśli nie jest podłączony przełącznik)
EDGE	Zielony	Listwa stykowa 8,2 KOhm WŁ.: aktywne WYŁ.: OK (zmostkować opornikiem 8,2Kohm, jeśli nie jest podłączona listwa stykowa)
“Symbol klucza”	Czerwony	Przełącznik kluczykowy WŁ.: Przycisk włączony WYŁ.: Przełącznik nie jest włączony
PED	Czerwony	Przełącznik z kluczem 1-skrzydł. WŁ.: Przełącznik uruchomiony WYŁ.:Przełącznik nieruchomiony
PHO1	Czerwony	Zapora świetlna 1 WŁ.: OK (aktywna) WYŁ.: brak podłączonej zapory świetlnej
PHO2	Czerwony	Zapora świetlna 2 WŁ.: OK (aktywna) WYŁ.: brak podłączonej zapory świetlnej
PHO3	Czerwony	Zapora świetlna 3 WŁ.: OK (aktywna) WYŁ.: brak podłączonej zapory świetlnej
LEARN	Żółta	Status programu programującego WŁ.: Program programujący aktywny WYŁ.: Brak programu programującego
DGN	Czerwona	Program diagnostyczny (patrz “Często zadawane pytania”)
CH1	Czerwony	Programowanie nadajników ręcznych dla trybu 2-skrzydł. WŁ.: można programować nowy nadajnik ręczny WYŁ.: funkcja wył.
CH2	Czerwony	Programowanie nadajników ręcznych dla trybu 1-skrzydł. (patrz CH1)

FUNKCJE PRZYCISKÓW P1, P2, P3 & RESET

Przycisk	Funkcja
P1+P2+P3	Tryb indywidualny. Można osobno poruszać skrzydłami. Aktywacja funkcji: Nacisnąć jednocześnie przyciski P1+P2+P3. Dioda LED LEARN miga, gdy funkcja jest aktywna. Przycisk P1 porusza silnikiem 1. Przycisk P2 porusza silnikiem 2. Dezaktywacja funkcji: Poczekać 20 sekund lub odłączyć sterownik. Jeżeli dochodzi do zwarcia skrzydeł, zamienić miejscami czerwony i niebieski kabel.
P1	Automatyczne programowanie pozycji krańcowych drogi ruchu
P1 + P2	Automatyczne programowanie pozycji krańcowych drogi ruchu (oraz dodatkowych pozycji, np. Soft-Start i Soft-Stop)
P2 + P3	Opóźnienie zamka elektrycznego
P1 + P3	Ustawienie opóźnienia skrzydeł
P2	Automatyczne zamykanie. Do potwierdzenia wymagany przycisk P2.
P3	Zresetowanie oprogramowania do ustawień fabrycznych. Nacisnąć i przytrzymać przycisk przez 10 sekund. Resetowanie nie dotyczy pamięci radiowej (patrz Radio).
DIP „RADIO” + P1	Programowanie nadajników ręcznych dla kanału 1. Sygnał dla obu napędów (skrzydła)
DIP „RADIO” + P2	Programowanie nadajników ręcznych dla kanału 2. Sygnał dla jednego napędu (silnik 1)
RESET	Programowanie interfejsu internetowego lub nadzoru bramy: Wskazówka: W przypadku tego sterowania przycisk RESET nie powoduje powrotu do ustawień fabrycznych. Służy on wyłącznie do programowania interfejsu internetowego lub nadzoru bramy. Proszę zapoznać się z opisem przycisku P3 i informacjami o powrocie do ustawień fabrycznych.

AKCESORIA (OPCJA) (PATRZ SCHEMAT POŁĄCZEŃ)

URZĄDZENIA ZDALNEGO STEROWANIA (OPCJA) MODEL: TX2EV, TX4EV, TX4UNI (Pilot), 747EV (Radiowy zamek kodowy), 128EV (2-kanałowy radiowy przycisk naścienny)

LAMPA MIGOWA (OPCJA) MODEL: FLA24-2, FLA1-LED

Do sterownika można podłączyć lampę migową (Przyłączenie: 24 VDC / 150 mA). Ostrzega ona ludzi przed przesuwającą się bramą. Lampa migowa powinna być zamontowana jak najwyżej i w dobrze widocznym miejscu. Sterownik generuje stały sygnał, przetwarzany przez lampę na błyski.

WYŁĄCZNIK KLUCZYKOWY (OPCJA) MODEL: 100010, 100027, 100034, 100041

Sterownik/napęd można aktywować z użyciem przycisku lub przełącznika kluczykowego. Po ustawieniu mostków wtykowych możliwe jest otwieranie 1 lub 2 skrzydeł.; (Przyłączenie: Symbol kluczyka / COM). Patrz także opis Wyłącznik DIP OPEN/PED.

WYŁĄCZNIK AWARYJNY (OPCJA) MODEL: 600084

Do tego wyjścia można podłączyć wyłącznik bezpieczeństwa, który zatrzymuje ruch bramy w każdym kierunku (Przyłączenie: STOP / 8.2k Ohm).

LISTWA STYKOWA (OPCJA) MODEL: 600046, 600053, 600077, 600060

(Wyłącznik DIP LOOP/EDGE musi być wyl.)

Do sterownika może być podłączona listwa stykowa (Przyłączenie: STIOP/8.2kOhm) działająca na zasadzie 8,2 kilooma, tzn. na końcu listwy stykowej jest podłączony rezystor kontrolny 8,2 kilooma. Gwarantuje on stałe sprawdzanie obwodu prądowego. Sterownik jest dostarczany z fabrycznie wbudowanym rezystorem 8,2 kilooma. Dodatkowe listwy stykowe są podłączane w układzie szeregowym.

ZAPORA ŚWIETLNA (OPCJA) MODELLE 771E, 772E:

Zaleca się stosowanie zapora świetlna. Należy stosować model 771E lub 772E, który jest również częścią zestawu Safety Accessory Kit APLUS-EV.

SAFETY ACCESSORY KIT (OPCJA): APLUS-EV

Sterowanie wyposażone jest już w standardową antenę. W przypadku większego zasięgu można podłączyć zewnętrzną antenę z zestawu APLUS-EV (zawiera zaporę świetlną 771E, lampkę migającą FLA1-LED i zewnętrzną antenę SWG-ANT-EV), zgodnie z opisem w przeglądzie połączeń.

myQ (OPCJA):

(tylko razem z interfejsem internetowym 828EV):

Umożliwia obsługę bramy przez Internet lub smartfon.

NADZÓR BRAMY (OPCJA):

(tylko z nadzorem bramy 829EV):

Umożliwia optyczny i akustyczny nadzór pozycji bramy. Bramę można również zamknąć za pomocą tego urządzenia.

BATERIA (OPCJONALNIE)

Podłączenia służą do ładowania zewnętrznej baterii.

W przypadku awarii prądu bateria zasila napęd. Całkowicie naładowana bateria może dostarczać energię przez 24 godziny. Baterie starzeją się i tracą pojemność. W zależności od intensywności użytkowania baterie należy wymieniać co 2-3 lata.

OPZAMEK ELEKTRYCZNY (OPCJA)

Sterownik pozwala na eksploatację zamka elektrycznego 12 V. (instrukcja jest załączona do zamka elektrycznego).

W tym celu należy podłączyć sterownik pomocniczy zamka elektrycznego. Jeżeli zamek elektryczny nie otwiera się przez zbyt duży nacisk bramy, można zaprogramować specjalną funkcję. Nacisnąć równocześnie przyciski P2 oraz P3 i przytrzymać je przez ok. 5 sekund, licząc słyszalne kliknięcia.

1 kliknięcie = prąd dociera do zamka elektrycznego przez ok. 4 sekundy (ustawienie fabryczne)

2 kliknięcia = brama zamyka się na jedną sekundę, a następnie się otwiera. Z oddali, po osiągnięciu pozycji zamknięcia bramy, należy wcisnąć krótko napęd, aby wspomóc zatrzaśnięcie się zasuwki elektrycznej. Wskazówka: W tym celu brama musi być wyposażona w ograniczniki naziemne.

KONTROLA BRAMY LUB OŚWIETLENIE (OPCJONALNE)

Przyłącza mają dwie funkcje zależne od tego, czy Wyłącznik DIP Light / Spy jest wł, czy też nie. Zobacz także „Wyłącznik DIP” w niniejszej instrukcji. Wyjście nie posiada własnego zasilania elektrycznego i może być obciążone tylko do 24V.

Kontrola bramy / pozycja bramy (Spy):

Lampka LED, lampa (maks. 24V / 3W) lub przełącznik mogą zostać podłączone do zacisków, aby sygnalizować status bramy.

Lampka LED wyłączona = brama zamknięta

Lampka LED migająca powoli = brama otwiera się

Lampka LED włączona = brama otwarta

Lampka LED migająca szybko = brama zamyka się

Oświetlenie podwórza / oświetlenie przez 120 sekund

Lampa (maks. 24V / 3W) lub przełącznik mogą zostać podłączone do zacisków.

Gdy sterowanie otrzyma sygnał do otwierania lub zamykania bramy, lampa świeci przez 120 sekund, a następnie wyłącza się automatycznie.

UWAGA: Wyjście można obciążać tylko do maks. 24V, albo też należy pomiędzy nim podłączyć przełącznik.

ZAPORY ŚWIETLNE (OPCJA) 771E, 772E

Zapory świetlne służą do zabezpieczenia bramy i muszą być zastosowane. Miejsce zamontowania zależy od konstrukcji bramy. Zgodnie z normą EN 12453 jedna para zapór świetlnych musi zostać zainstalowana na zewnątrz, na wysokości 200 mm jako aktywna "podczas zamykania". Zapora świetlna składa się z nadajnika i odbiornika – obie części muszą być zainstalowane jedna naprzeciwko drugiej. Zapórę świetlną mocuje się do ściany za pomocą małych wkrętów i kołków rozporowych. Aby dostępna była funkcja "Automatyczne zamykanie", musi być zainstalowana odporna na uszkodzenia zapora świetlna Chamberlain. Odporny na uszkodzenia system Chamberlain (system 2-kablowy) ma po obu stronach widoczną z zewnątrz diodę LED, umożliwiającą sprawdzanie stanu zapory świetlnej.

Programowanie zapór świetlnych:

- podłączenie zapory świetlnej
- Przeprowadzić programowanie odcinka drogi skrzydeł bramy.

Kasowanie zapory świetlnej ze sterownika:

Podłączonej zapory świetlnej nie można usunąć bez uprzedniego zablokowania funkcji na odpowiednim przyłączu przez sterownik. Aby skasować zapórę świetlną z programu sterownika, należy wykonać poniższe czynności.

- Usunąć zapórę świetlną.
- Na krótko wyłączyć prąd.
- Przeprowadzić programowanie odcinka drogi skrzydeł bramy.

Diagnostyka odpornej na uszkodzenia zapory świetlnej Chamberlain Dioda

LED stała = OK

LED miga = zapora świetlna blokuje sterownik

LED nie świeci = brak prądu, złe podłączenie lub zamienione bieguny

Diagnostyka sterownika

LED nie świeci = OK, brak podłączonej zapory świetlnej

LED miga = sterownik blokuje

Podłączenie 1 & COM

Aktywne, gdy brama zamyka się (cofa bramę).

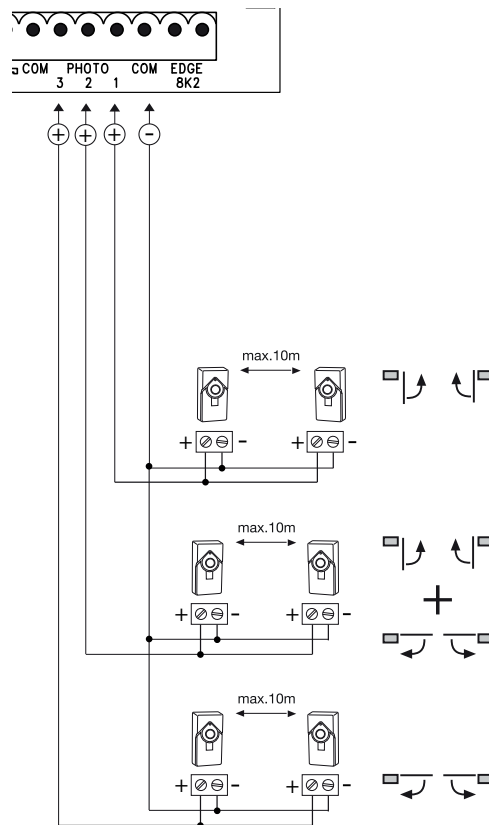
Podłączenie 2 & COM

Aktywne, gdy brama zamyka się i otwiera.

Podłączenie 3 & COM

Aktywne, gdy brama otwiera się.

(Brama jest zatrzymana, dopóki nie zostanie usunięta przeszkoda z pola zasięgu promienia podczerwieni, następnie brama porusza się dalej.)



RADIO

PROGRAMOWANIE / KASOWANIE PILOTÓW ZDALNEJ OBSŁUGI

Odbiornik wyposażony jest w 2 kanały CH1 i CH2. Używanie obu kanałów umożliwia pracę jedno- jak też dwuskrzydłową. Przykład: Jeśli CH2 = P2 otrzyma sygnał z pilota zdalnej obsługi, otwiera się skrzydło 1. Aby otworzyć oba skrzydła, należy użyć kolejnego przycisku pilota zdalnej obsługi z CH1= P1.

PROGRAMOWANIE

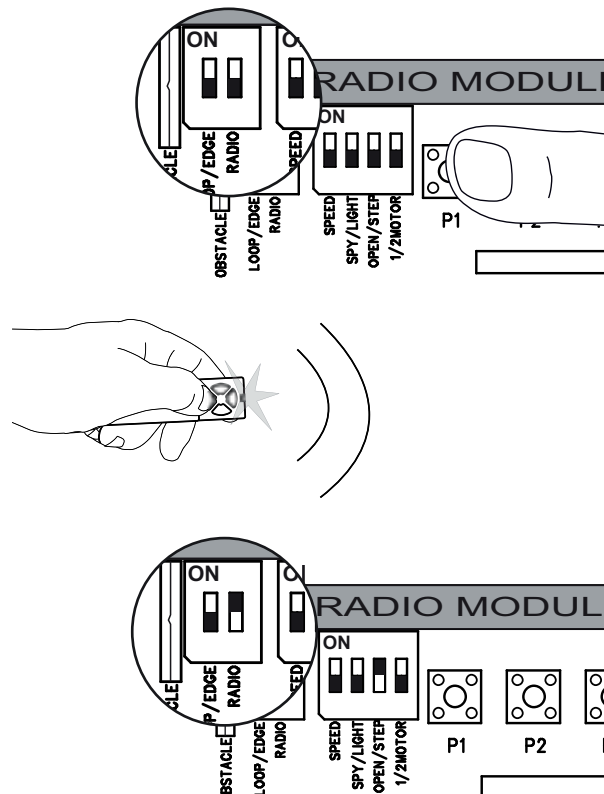
- 1: Włącz WYŁĄCZNIK DIP "RADIO".
- 2: Naciśnięć krótko przycisk P1 (dla CH1) lub P2 (dla CH2), dana dioda LED zapali się.
- 3: Przytrzymać wybrany przycisk na zdalnym sterowaniu, aż dioda LED po krótkim miganiu zgaśnie. Gotowe! Powtórzyć te kroki dla wszystkich zdalnych sterowań (tryb kalibracji dla maksymalnie 85 / kanały zdalnych sterowań).

Ważne: Po zakończeniu programowania zdalnych sterowań ponownie odłączyć wyłącznik WYŁĄCZNIK DIP „RADIO“!

Wskazówka: Upewnić się, że kalibracja nie jest wykonywana dla tego samego przycisku zdalnego sterowania na CH1 i CH2; w przeciwnym razie urządzenie nie będzie funkcjonować prawidłowo.

USUWANIE

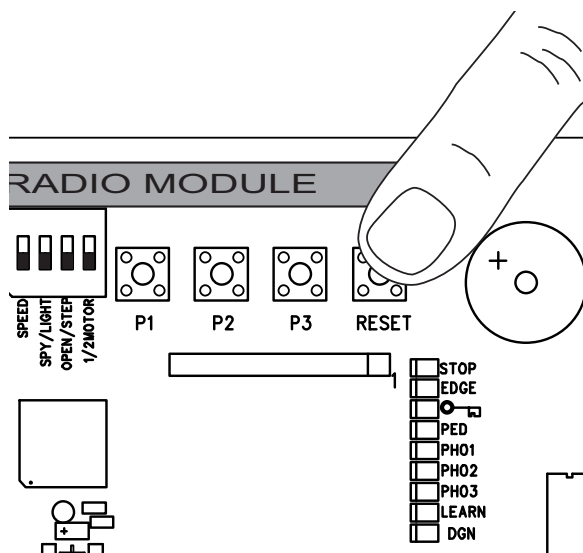
- Włącz WYŁĄCZNIK DIP "RADIO".
- Przytrzymać przycisk P1 aż świecąca się dioda LED zgaśnie po około 10 sekundach. Gotowe!
- Wyłącz WYŁĄCZNIK DIP „RADIO“!



PROGRAMOWANIE INTERFEJSU INTERNETOWEGO myQ

Za pomocą przycisku RESET na sterowaniu

1. Połączyć interfejs internetowy Liftmaster i jego router z kablem sieciowym.
2. Włączyć zasilanie elektryczne interfejsu internetowego Liftmaster.
3. Utworzyć konto internetowe za pomocą najnowszej aplikacji na smartfon Liftmaster myQ lub na stronie internetowej www.liftmaster.eu.
4. Zarejestrować interfejs internetowy Liftmaster.
5. Kliknąć „Dodaj nowe urządzenie” i postępować zgodnie z instrukcjami w aplikacji lub na stronie internetowej.
6. Wskazówka: Po naciśnięciu przycisku REST rozlegnie się piknięcie i włączone zostaną lampki LED CH1 i CH2, a następnie, po zestrojeniu, migną trzy razy i wyłączą się.
7. Aplikacja poinformuje użytkownika, czy programowanie powiodło się i zażąda nadania nazwy bramie.



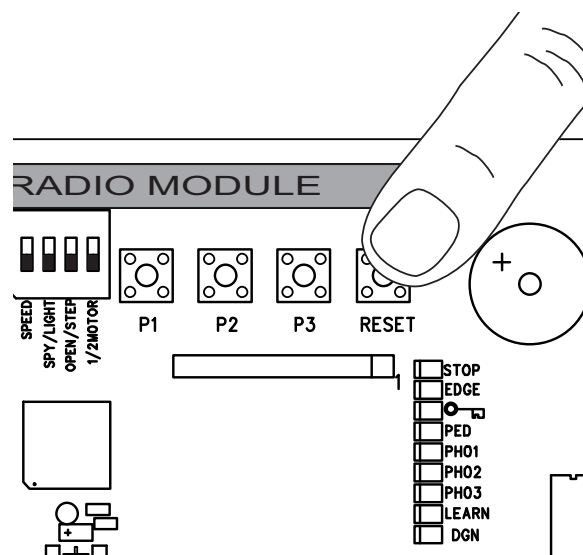
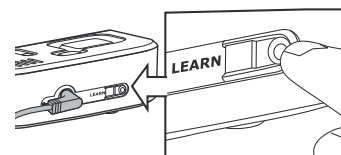
PROGRAMOWANIE NADZORU BRAMY

Za pomocą przycisku RESET na sterowaniu

1. Podłączyć nadzór bramy do zasilania elektrycznego i umieścić w domu tak, aby był dobrze widoczny. Jeśli miejsce instalacji znajduje się zbyt daleko od bramy, mogą występować zakłócenia lub częste przerwy w połączeniu. Umieścić urządzenie w bardziej odpowiednim miejscu.
2. Krótco nacisnąć i zwolnić przycisk „LEARN” z tyłu nadzoru bramy. Czerwona i zielona lampka LED migają naprzemiennie. W ciągu 60 sekund nacisnąć i zwolnić przycisk RESET na sterowaniu. W celu potwierdzenia programowania włączają się czerwona i zielona lampka LED.

Usuwanie nadzoru bramy

Nacisnąć przycisk „LEARN” z tyłu nadzoru bramy przez przynajmniej 10 sekund. Krótkie piknięcie potwierdza usunięcie.



DETEKTORY PĘTLOWE

(Wyłącznik DIPLOOP/EDGE musi być wł)

Detektory pętlowe reagują na metal i najczęściej służą do wykrywania samochodów osobowych i ciężarowych, a nie motocykli czy przechodniów.

Pętla wyjściowa A

Pętla wyjściowa znajduje się za bramą i otwiera bramę, gdy jest zamknięta, utrzymuje ją w otwartym stanie lub otwiera ponownie. Wyłącznik DIP OPEN / STEP + LOOP / EDGE musi być wł. Zapory świetlne muszą być podłączone i wymagana jest aktywacja funkcji „Automatyczne zamykanie”.

Zabezpieczający detektor pętlowy i detektor pętlowy w obszarze wychylenia bramy B, C

Detektory pętlowe służą do wykrywania pojazdów (samochodów osobowych i ciężarowych), ale nie mogą być stosowane jako jedyne zabezpieczenie, ponieważ nie wykrywają ludzi. Jednostkę analizującą detektorów pętlowych należy podłączyć do zacisków listwy stykowej 8,2 kOhm jako generator sygnału NO. Aby zastosować także listwy stykowe: przed instalacją sprawdzić, jaki sposób działania jest odpowiedni do danego zastosowania.

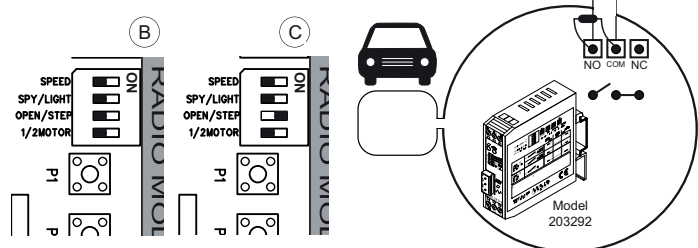
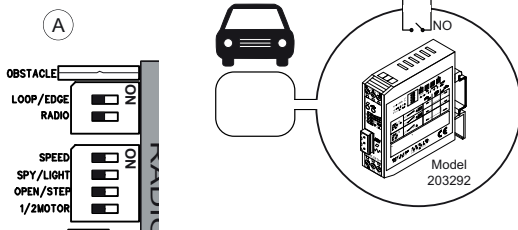
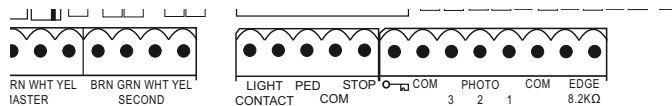
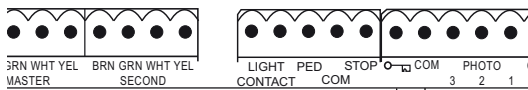
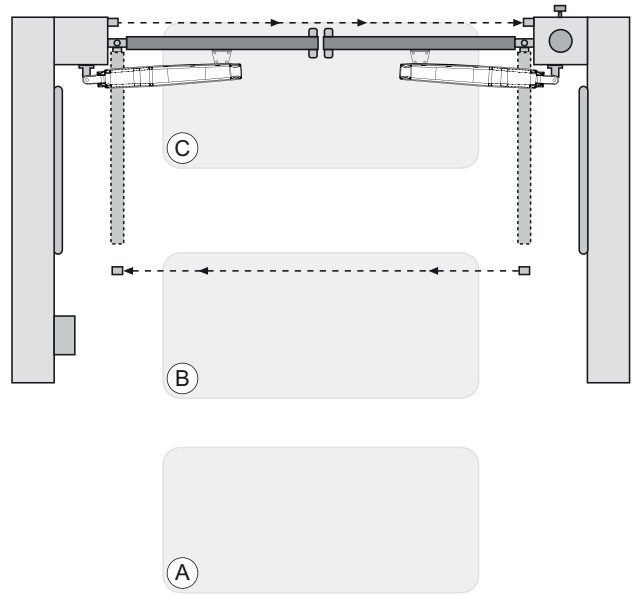
Zabezpieczający detektor pętlowy

=> Wyłącznik DIPOPEN/STEP musi być wł.

Detektor pętlowy w obszarze wychylenia bramy

=> Wyłącz Wyłącznik DIP OPEN/STEP.

Z pytaniami o dalsze opcje dot. detektorów pętlowych można zwracać się do naszego serwisu.



WYŁĄCZNIK DIP

1 SILNIK / 2 SILNIKI

Wybiera, czy do sterownika podłączony jest 1, czy 2 silniki

WYŁ: 2 silniki podłączone

WŁ: 1 silnik podłączony

OPEN/STEP

Zmienia zaprogramowanie i reakcję sterownika na sygnały.

W przypadku używania w połączeniu z detektorami pętlowymi, zapoznać się najpierw z rozdziałem „Detektory pętlowe”.

Tryb krokowy: Pierwszy sygnał otwiera bramę, następny ją zatrzymuje, następny zamyka, następny zatrzymuje, następny otwiera itd.

Tryb otwierania: Brama nie reaguje na sygnały sterowania, dopóki się otwiera i nie osiągnie pozycji OTWARTA.

WYŁ: tryb krokowy

WŁ: tryb otwierania

LIGHT/SPY

Zakładać tylko wówczas, gdy funkcja jest wymagana, w innych przypadkach pozostawić wolny.

WYŁ: LIGHT

WŁ: SPY

OBSTACLE

Fabrycznie wyposażona w stały mostek drutowy. Rozdzielenie zwiększa siłę roboczą przy sterowaniu. UWAGA: Jeśli mostek drutowy zostanie rozdzielony, należy zabezpieczyć układ bramy przy pomocy dodatkowych urządzeń zabezpieczających (listwa stykowa itp.).

LOOP/EDGE

Wybrać żądaną funkcję.

WYŁ: listwa stykowa

WŁ: detektor pętlowy

SPEED

Wybrać dla stosowanego typu silnika.

WYŁ: ART

WŁ: LYN, SCS, ART, SUB

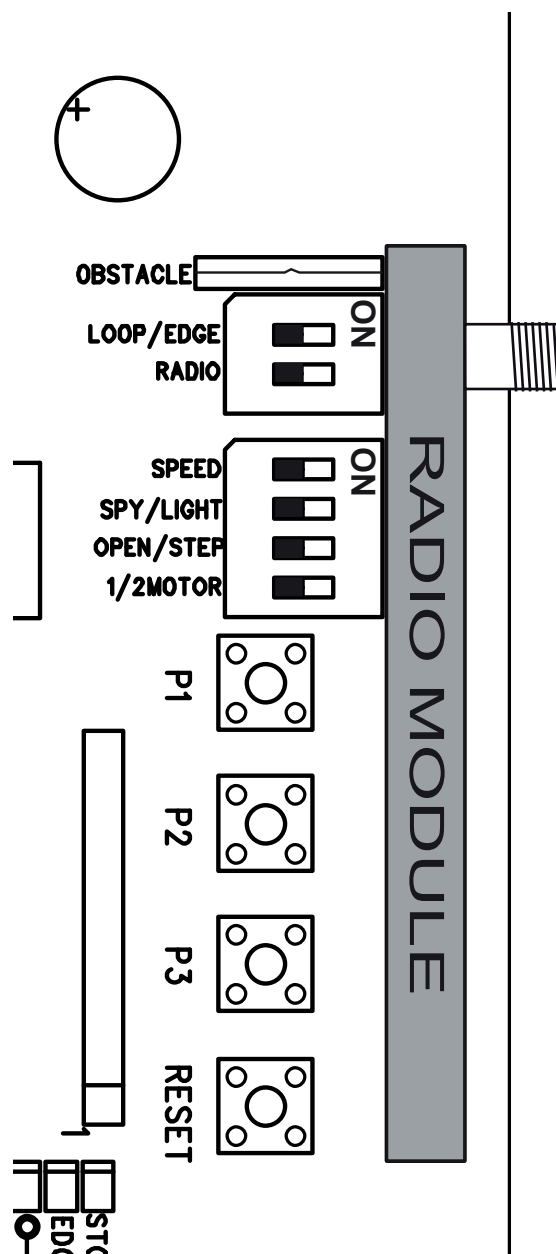
RADIO

Wyłącznik DIP „RADIO” jest wymagany do programowania nadajników ręcznych. Procedura programowania została opisana w odpowiednim rozdziale niniejszej instrukcji.

WYŁ: programowanie niemożliwe

WŁ: programowanie możliwe

WAŻNE: Wyłącznik DIP „RADIO” zdejmować wyłącz, gdy nie jest używana.



USTAWIANIE OPÓŹNIENIA SKRZYDEŁ

Opóźnienie skrzydeł jest wymagane do prawidłowego i bezpiecznego otwierania i zamykania skrzydeł. Dłuższe opóźnienie może być wymagane przy różnych warunkach instalacji lub różnych długościach skrzydeł.

Nacisnąć i przytrzymać przez ok. 5 sekund przycisk P3 oraz P1 i policzyć słyszalne kliknięcia. Klikanie jest wywoływane przez przekaźnik (przekaźnik świetlny).

1 kliknięcie = krótkie opóźnienie, ok. 4÷8 sekund (ustawienie fabryczne)

2 kliknięcia = średnie opóźnienie, ok. 8÷12 sekund

3 kliknięcia = długie opóźnienie, ok. 12÷16 sekund

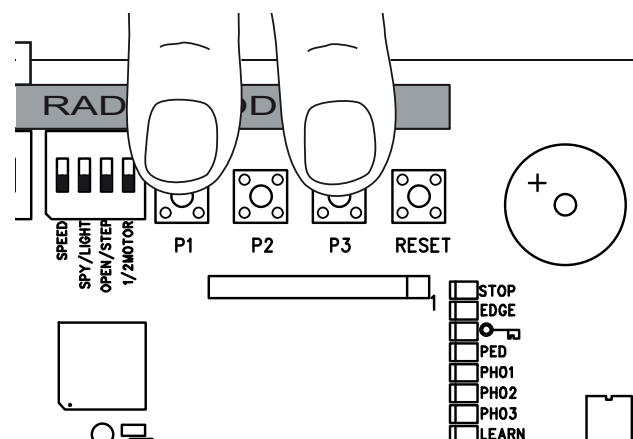
4 kliknięcia = pełne opóźnienie, skrzydło 1 zostanie zamknięte, gdy skrzydło 2 jest całkowicie zamknięte

Opóźnienie w trakcie otwierania wynosi zawsze ok. 3÷5 sekund

5 kliknięć = brak opóźnienia, oba skrzydła otwierają się i zamykają równocześnie

W razie potrzeby powtórzyć proces.

WSKAZÓWKA: Programowanie (zmiana) drogi ruchu powoduje zresetowanie opóźnienia skrzydeł do ustawienia fabrycznego.



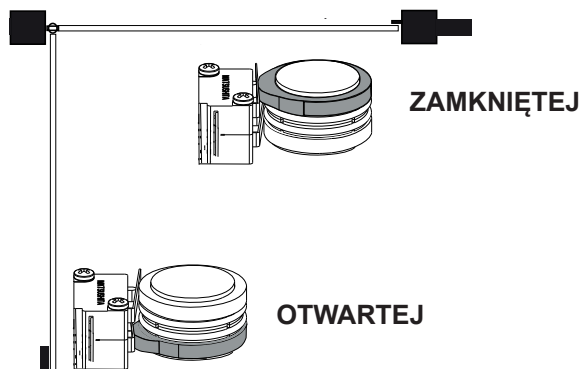
PIERWSZE URUCHOMIENIE PODSTAWOWA REGULACJA

Należy wykonać kolejno dokładnie wszystkie punkty. W razie wątpliwości należy zacząć całą procedurę od nowa. Ustawienia te należy wykonać bez pośpiechu.

1. Czy są podłączone wszystkie urządzenia niezbędne do pracy? Silniki, zapory świetlne, zabezpieczająca listwa stykowa, wyłącznik stop.
2. Upewnij się, czy nikt nie przebywa i nie może przebywać w rejonie bramy.
3. Proszę zamknąć bramę i założyć silniki. Silniki zabezpieczyć za pomocą trzpienia z zawleczką i przekręcić dźwignię blokady w kierunku filara bramy. Napędy są zablokowane.

ART:

- W celu pomyślnego zaprogramowania drogi ruchu, należy ustawić punkty referencyjne. W tym celu wymagane jest prawidłowe ustawienie krzywek pod osłoną napędu ART. Najpierw górna krzywka powinna wyzwać mikroprzełącznik, a następnie dolna. Mikroprzełączniki nie mogą być wyzwalane równocześnie lub po osiągnięciu przez bramę pozycji krańcowych. Obrócić krzywki przeciwnie do siebie za pomocą szczypek lub dużego, płaskiego śrubokręta.
- Odblokować bramę dla tych ustawień.
- Kontrola i korekta prawidłowej pozycji krzywek przełącznika, jak pokazano w instrukcji, dla bramy OTWARTEJ i bramy ZAMKNIĘTEJ.
- Ustawienie WYŁĄCZNIK DIP przy zastosowaniu napędu ART:
Wyłącz WYŁĄCZNIK DIP „SPEED”. Napęd ART nie działa, gdy WYŁĄCZNIK DIP „SPEED” jest WŁ.



SUB (napęd podpodłogowy):

- Ustawienie WYŁĄCZNIK DIP: „SPEED” WŁ w celu zwiększenia szybkości ruchu bramy lub WYŁ, gdy brama jest bardzo ciężka lub wymagany jest bardzo bezpieczny tryb pracy. Można to zmienić w dowolnej chwili po ukończeniu instalacji.

Napędy LYN / SCS:

- Ustawienie WYŁĄCZNIK DIP: „SPEED” WŁ w celu zwiększenia szybkości ruchu bramy lub WYŁ, gdy brama jest bardzo ciężka lub wymagany jest bardzo bezpieczny tryb pracy. Można to zmienić w dowolnej chwili po ukończeniu instalacji.

Sterownik podłączyć teraz do sieci zasilającej.

PODSTAWOWA REGULACJA:

1. Nacisnąć jednocześnie przyciski P1, P2 i P3 i przytrzymać 2-3 sekundy, aż żółta dioda LED przestanie migać.
2. Proszę obserwować bramę. Proszę nacisnąć i przytrzymać przycisk P1 przez 1-2 sekundy. Brama z silnikiem 1 musi się przesunąć podczas wykonywania tej czynności w kierunku otwarcia (nie należy otwierać bramy całkowicie, tylko wykonywać krótkie przesunięcia). Jeżeli silnik 1 zamknie bramę, zamiast ją otwierać, oznacza to, że jest on nieprawidłowo połączony i że należy zamienić miejscami czerwony/niebieski kabel silnika. Należy uprzednio odłączyć sterownik od prądu!

Wskazówka: Podstawowa funkcja – po puszczeniu przycisku brama natychmiast się zatrzyma. Po jego ponownym naciśnięciu będzie się ona przesunęła do ponownego puszczenia przycisku itp.

3. Proszę nacisnąć i przytrzymać przycisk P2 na 1-2 sekundy. Brama z silnikiem 2 musi się przesunąć podczas wykonywania tej czynności w kierunku otwarcia (nie otwierać bramy całkowicie, wykonywać krótkie przesunięcia). Jeżeli silnik 2 zamknie bramę, zamiast ją otwierać, oznacza to, że jest on nieprawidłowo połączony i że należy zamienić miejscami czerwony/niebieski kabel silnika. Należy uprzednio odłączyć sterownik od prądu!

Wskazówka: Sterownik pozostanie przez 20 sekund w tym manualnym programie nastawczym. Ew. proszę zacząć od pierwszego punktu, naciskając jednocześnie przyciski P1/P2/P3.

Proszę skontrolować:

1. Tylko w przypadku SCS: Po otwarciu skrzydła przedni „nosek” NIE może dotykać bramy (uderzenie lub wleczenie). Kilkakrotnie przerwać otwieranie i sprawdzić! W przypadku stykania należy sprawdzić wymiar A/B i w razie potrzeby podłożyć okładzinę, aby zachować większy odstęp.
2. Całkowicie otworzyć oba skrzydła. Nie wykonywać zbyt dużego ruchu! Jeżeli nie jest dostępny ogranicznik na pozycji OTWARTA, zaznaczyć maksymalny punkt otwarcia.
3. Tylko w przypadku SUB (napęd podpodłogowy): Wyregulować mechaniczne ograniczniki krańcowe w skrzynce. Proszę odczekać do zgaśnięcia diody LED programowania (20 s po ostatnim naciśnięciu przycisku).

PROGRAMOWANIE TRAS PROSTYCH I

Wskazówka: Dostępne muszą być ograniczniki ZAMYKANIA i OTWIERANIA.

1. Skrzydła bramy muszą być zamknięte.
2. Nacisnąć przycisk P1 do momentu, aż skrzydło/silnik 1 zacznie się otwierać. (miga dioda LED "LEARN")
Rozpoczyna się program automatyczny (powolny przesuwa):
Skrzydło 1 przesuwa się do ogranicznika OTWARTE.
Skrzydło 2 przesuwa się do ogranicznika OTWARTE.
Następnie skrzydło 2 przesuwa się do ogranicznika ZAMKNIĘTE i skrzydło 1 przesuwa się do ogranicznika ZAMKNIĘTE.
Po zgaśnięciu diody LED "LEARN" programowanie jest zakończone.

Wskazówka: Jeżeli zamiast otwierać się, skrzydła się zamykają, oznacza to, że silniki zostały odwrotnie podłączone. Proszę zamienić miejscami czerwony i niebieski kabel.

PROGRAMOWANIE TRASY PROSTEJ II

Wskazówka: Jeżeli brama nie posiada ogranicznika w kierunku OTWARTE, wówczas skrzydło powinno się zatrzymywać po otwarciu do kąta 90°).

1. Skrzydła bramy muszą być zamknięte.
2. Nacisnąć przycisk P1 do momentu, aż skrzydło/silnik 1 zacznie się otwierać.
3. Nacisnąć przycisk P1 "W dół", gdy skrzydło 1/silnik 1 osiągnie położenie brama OTWARTA. Zostaje uruchomione skrzydło 2.
4. Nacisnąć przycisk P1 "W dół", gdy skrzydło 2/silnik 1 osiągnie położenie brama OTWARTA. Skrzydło 2 zostanie ponownie automatycznie zamknięte. Następnie zamknie się automatycznie skrzydło 1.
5. Napęd automatycznie zaprogramuje pozycję: brama ZAMKNIĘTA.
W razie potrzeby można również zaprogramować indywidualny punkt w położeniu brama ZAMKNIĘTA.
Nacisnąć przycisk P1 "w dół", a następnie żądane położenie zamknięcia bramy dla każdego skrzydła.
Po zgaśnięciu diody LED "LEARN" programowanie jest zakończone.

PROGRAMOWANIE TRASY "ADVANCED" (INDYWIDUALNIE)

Wskazówka: W tym programie przycisk P1 musi być naciśnięty w sumie 9 razy.

Za każdym razem zapisywana jest do pamięci pozycja (czas). W ten sposób można zaprogramować funkcję miękkiego zatrzymania Soft-Stop (bieg wolny), aby dostosować się indywidualnie do bramy lub do zastosowania. Możliwe jest zaprogramowanie długich lub krótkich faz miękkiego zatrzymania.

1. Skrzydła bramy muszą być zamknięte.
2. Przed dłuższy czas naciskać przyciski P1 i P2 (ok. 5-6 s) aż do uruchomienia skrzydła 1 (otwarcia). Puścić przyciski!!!
3. Jeszcze raz nacisnąć przycisk P1; od tej pozycji zacznie się Soft-Stop w kierunku OTWARTE dla skrzydła 1.
4. Jeszcze raz nacisnąć przycisk P1; ogranicznik krańcowy osiągnie pozycję OTWARTE. Teraz zostanie automatycznie uruchomione skrzydło 2.
5. Jeszcze raz nacisnąć przycisk P1; od tej pozycji zacznie się Soft-Stop w kierunku OTWARTE dla skrzydła 2.
6. Jeszcze raz nacisnąć przycisk P1; ogranicznik krańcowy osiągnie pozycję OTWARTE. Teraz zostanie automatycznie uruchomione i zamknięte skrzydło 2.
7. Jeszcze raz nacisnąć przycisk P1; od tej pozycji zacznie się Soft-Stop w kierunku ZAMKNIĘTE dla skrzydła 2.
8. Jeszcze raz nacisnąć przycisk P1; ogranicznik krańcowy osiągnie pozycję ZAMKNIĘTE. Teraz zostanie automatycznie uruchomione skrzydło 1.
9. Jeszcze raz nacisnąć przycisk P1; od tej pozycji zacznie się Soft-Stop ZAMKNIĘTE dla skrzydła 1.
10. Jeszcze raz nacisnąć przycisk P1; ogranicznik krańcowy osiągnie pozycję ZAMKNIĘTE. ->Gotowe

Wskazówka: Jeżeli po dojściu skrzydła do ogranicznika krańcowego NIE zostanie naciśnięty przycisk L1, napęd dojedzie do ogranicznika i samoczynnie zaprogramuje to położenie.

ZAKOŃCZENIE INSTALACJI/PROGRAMOWANIA

Po zaprogramowaniu trasy można zaprogramować piloty (patrz PROGRAMOWANIE/KASOWANIE PILOTÓW).
Uruchomić bramę pilotem lub podłączonym przyciskiem i obserwować przebieg.

1. Następnie, poprzez naciśnięcie przycisku nadajnika ręcznego lub podłączonego przycisku, wykonać 2 pełne cykle pracy bramy i obserwować ich przebieg. Zamknąć ponownie bramę, BEZ dokonywania dalszych ustawień.
2. Po wprowadzeniu wszystkich ustawień należy sprawdzić działanie zapór świetlnych, przycisków, lampy migowej, pilotów, osprzętu itd.
3. Należy zaprezentować wszystkim osobom, mającym do czynienia z bramą, jak przebiegają ruchy bramy, jak działają funkcje zabezpieczające i jak można uruchomić bramę ręcznie.

AUTOMATYCZNE ZAMYKANIE BRAMY

Wskazówka: Możliwe wyłącznie przy podłączonej i sprawnej zaporze świetlnej (1+COM). Można wybrać automatyczny czas zamykania w przedziale między 2 a 120 sekundami.

Ustawianie

1. Nacisnąć przycisk P2 i przytrzymać, aż zacznie migać żółta dioda LED.
2. Gdy zacznie migać żółta dioda LED, należy odczekać czas otwarcia, który ma zostać zaprogramowany.
3. Po upływie żądanego czasu ponownie nacisnąć przycisk P2. ->Gotowe

Wyłączanie

1. Nacisnąć przycisk P2 i przytrzymać, aż zacznie migać żółta dioda LED.
2. Nacisnąć przycisk P3. Gaśnie żółta dioda LED. ->Gotowe

SIŁA EKSPLOATACYJNA NAPĘDU

Siła eksploatacyjna napędu jest ustawiana automatycznie podczas programowania trasy. Automatyczne wprowadzenie zmiany jest możliwe wyłącznie podczas ponownego programowania trasy. W przypadku zablokowania się bramy ze względu na wpływy pogodowe lub zmiany instalacji bramy (np. rdzę lub brak dostatecznego smarowania), należy ją ewentualnie naprawić.



Sterownik spełnia wymagania najnowszych norm europejskich (EN). Jedną z nich wymaga, aby siły zamykające na krawędzi bramy nie przekraczały 400 N (40 kg) na ostatnich 500 mm od całkowitego zamknięcia bramy. Na odległości większej niż 500 mm maksymalna siła na krawędzi bramy może wynosić 1400 N (140 kg). Jeżeli nie ma możliwości spełnienia tych wymagań, należy koniecznie umieścić listwę stykową do wysokości 2,5 m na bramie lub na przeciwległym słupku (EN 12453).

UTYLIZACJA

Opakowanie składa się z materiałów nieszkodliwych dla środowiska. Usuwanie możliwe jest w lokalnych pojemnikach do recyklingu. Zgodnie z Dyrektywą Europejską 2002/96/EG dotyczącą odpadów elektronicznych urządzenie to należy po użytkowaniu usunąć zgodnie z przepisami, aby zagwarantować recykling zużytych materiałów. Informacje o usuwaniu udzielane są przez zarząd gminy lub zarząd miejski.

UTYLIZACJA BATERII

Baterii oraz akumulatorów nie wolno wyrzucać wraz z domowymi odpadami. Po użyciu baterie można oddać nieodpłatnie w lokalnym punkcie zbiórki baterii (np. w wybranych placówkach handlowych lub w komunalnych punktach zbiorczych). Baterie i akumulatory oznaczone są przekreślonym kontenerem na śmieci oraz symbolem chemicznym substancji szkodliwej: „Cd” - kadm, „Hg” - rtęć i „Pb” - ołów.



DIODA LED DIAGNOZY

Dioda LED diagnozy wskazuje pierwszy błąd, który wystąpił. Jeżeli wystąpią dalsze błędy, mogą one nie być wskazywane.

Wskaźnik	Opis	Rozwiązanie
Miganie 1x:	Napęd 1 Błąd styku kabla sterowniczego ze sterownikiem.	Bardzo zły styk kabla zielonego lub białego, lub brak styku między nimi. Należy dokładnie skontrolować przyłącza. Pamiętać o odpowiedniej długości przewodu.
Miganie 2x	Jak miganie 1x dla napędu 2.	Patrz miganie 1x.
Miganie 3x	Punkty krańcowe napędu 2 nie zostały zaakceptowane. A: Po lub w trakcie biegu programującego. Napęd nie został otwarty na dostateczną szerokość i nie najechał na przełącznik referencyjny zintegrowany w środku napędu pod wrzecionem. B: Błąd styku kabla sterowniczego ze sterownikiem. Bardzo zły styk kabla żółtego lub białego, lub brak styku między nimi.	Do A: Otworzyć bramę szerzej podczas biegu programującego. Ponad 50% maksymalnej odcinka pracy. Do B: Należy dokładnie skontrolować przyłącza. Pamiętać o odpowiedniej długości przewodu.
Miganie 4x	Punkty krańcowe napędu 1 nie zostały zaakceptowane.	Patrz miganie 3x.
Miganie 5x	Trasa nie została zaprogramowana w sterowniku.	Powtórzyć bieg programujący punktów krańcowych.
Miganie 6x	Zbyt wysoka siła niezbędna do poruszenia skrzydła. A: Brama jest uszkodzona. B: Duży opór ruchu bramy. C: Brama zatrzymuje się, gdy jest wiatr.	A: Naprawić bramę. B: Skontrolować swobodę ruchu bramy. C: Nie użytkować bramy przy silnym wietrze. D: Powtórzyć bieg programujący punktów krańcowych w celu wczytania odpowiedniej siły.
Miganie 7x	Zapora świetlna 1 blokuje funkcję. A: Obiekt blokuje zaporę świetlną. B: Soczewki nie są dokładnie skierowane na siebie. C: Niewystarczające zasilanie zapór świetlnych.	A: Usunąć. B: Kontrola. C: Skontrolować przekroje przewodów i przyłączy.
Miganie 8x	Zapora świetlna 2 blokuje funkcję.	Patrz miganie 7x.
Miganie 9x	Zapora świetlna 3 blokuje funkcję.	Patrz miganie 7x.
Miganie 10x	Wyłącznik awaryjny blokuje instalację.	A: Skontrolować przewód i okablowanie. B: Skontrolować podstawowe nastawy sterownika (DIPs).
Miganie 11x	Listwa stykowa blokuje instalację. A: Obiekt naciska na listwę stykową. B: Listwa stykowa uszkodzona. C: Zbyt niskie napięcie zasilające bądź przerwanie kabla zasilającego.	A: Usunąć. B: Skontrolować przewód i okablowanie. Skontrolować rezystor 8,2 kiloohm. C: Skontrolować podstawowe nastawy sterownika (DIPs).
Miganie 12x	Zbyt mały dopływ prądu do sterownika. A: Uszkodzony przewód zasilający 230 V lub zły styk. B: Pęknięcie kabla zasilającego (sztywne kable miedziane). C: Rozładowany akumulator dostępny jako opcja zasilania w przypadku awarii.	A: Skontrolować przyłącza. B: Kontrola (specjalistyczna). C: Ładować akumulator przez 24 godziny.
Miganie 13x	Błąd EEPROM. Nie udało się przesunąć sterownika w dół.	Wymienić sterownik
Miganie 14x	Tylko LYN/SCS Silnik jeszcze odblokowany.	Zablokować silnik.
Miganie 15x	Uszkodzenie przekaźnika lub innego, istotnego elementu elektronicznego A: Za wysokie napięcie B: Wadliwe przewody (nieprawidłowe) D: Duża wilgotność w zaporze świetlnej (wadliwa instalacja) E: Zapora świetlna została wcześniej podłączona, ale nie usunięta (odłączona).	Wymienić sterownik. Sprawdzić przewody. Ponownie ustawić drogę ruchu z pozycji całkowitego zamknięcia bramy.

CZĘSTO ZADAWANE PYTANIA

Brak reakcji po naciśnięciu przycisków P1, P2, P3		DIP „RADIO” musi być wył
Napęd nie reaguje w ogóle, nie świeci żadna dioda LED.	Ewentualnie brak prądu.	1. Sprawdzić przewód i przewód zerowy. 2. Sprawdzić bezpieczniki w domu.
Bezpośrednio po uruchomieniu bramy zostaje ona zatrzymana, a następnie cofa się.	Przeszkoda w zasięgu bramy.	Sprawdzić, czy nie ma przeszkód w zasięgu bramy.
Brama daje się tylko otwierać.	Zapora świetlna blokuje.	Konieczne sprawdzenie funkcjonowania i podłączenia.
„Automatyczne zamykanie” nie funkcjonuje.		1. Działa tylko z 771E(ML) / 772E(ML)
Sterownik nie reaguje na pilota, tylko na przełączniki i to tylko tak długo, jak długo przycisk jest wciśnięty i przytrzymany.	Jedna z zapór świetlnych, listwa stykowa lub stop blokują sterownik. Została podłączona tylko jedna zapora świetlna dla funkcji OTW.	Co najmniej jedna zapora świetlna musi być aktywna przy ZAMYKANIU lub OTWIERANIU.
Napęd nie reaguje w ogóle, mimo, że sterowanie jest podłączone. (diody LED świecą)	1. Pilot nie jest zaprogramowany. 2. Diody sygnalizują błąd. 3. Zapora świetl. podłączona nieprawidłowo. 4. Zacisk do silników ew. niewłaściwie podłączony.	1. Zaprogramować pilota 2. Znaleźć i usunąć błąd (patrz opis diod LED). 3. Sprawdzić podłączenie/zaprogramowanie zapory świetlnej. 4. Sprawdzić zacisk i połączenia.
Piloty nie współpracują ze sterownikiem.	1. Niezaprogramowany pilot. 2. Jedna z zapór świetlnych blokuje. 3. DIP „RADIO”	1. Zaprogramować pilota. 2. Sprawdzić zapory świetlne. 3. DIP „RADIO” musi być wył
Sterownik nie działa.	Odcinek pracy nie został zaprogramowany	Zaprogramować odcinek pracy. Patrz pierwsze uruchomienie.
W funkcji Soft-Stop skrzydła nie otwierają się do końca.	1. Za mała siła przy dużym obciążeniu wiatrem (bramy masywne) 2. Opory ruchu bramy	1. Poprawić ustawienie siły (zwiększyć). Ponownie zdefiniować fazę Soft-Stop. (Patrz Advanced Learning.) 2. Wylimitować opory ruchu. 3. Zaprogramować sterownik bez funkcji Soft-Stop.
Brama musi poruszać się zgodnie z pochyłem wzniesienia.	Nie zalecane! Zmienić bramę! Brama może poruszać się w sposób niekontrolowany (niebezpieczny), gdy napęd jest odblokowany. W kierunku wzniesienia niezbędne jest użycie większej siły, w kierunku przeciwnym siła napędu jest wówczas za duża.	
Zbyt mały zasięg pilota.	Zaleca się instalację zewnętrznej anteny, gdyż w większości przypadków sterownik z krótką anteną z kablem znajduje się za filarem w pobliżu podłoża. Antenę zawsze należy umieszczać jak najwyżej. W ramach osprzętu firma Chamberlain oferuje pod nazwą antenę wraz z zestawem do montażu.	
Słup bramy jest tak gruby, że nie mogą zachować wymiarów A+B.	Wydrążyć słup lub przestawić bramę.	
Nie można wprowadzić toru	1. Nieprawidłowe ustawienie DIP 2. Nieprawidłowe okablowanie silnika lub uszkodzony kabel 3. Patrz dioda LED diagnozy. 4. Szumy w okablowaniu 5. Brama porusza się przez 1 sekundę podczas programowania, a następnie zatrzymuje się bez zmieniania kierunku ruchu. 6. Tylko ART: nieprawidłowe ustawienie punktów referencyjnych. 7. Tylko ART: silnik jest jeszcze odblokowany.	1. Zapoznać się z punktem „1 silnik /2 silniki” w instrukcji. 2. Sprawdzić brązowy, zielony, biały i żółty kabel, gdy silnik się porusza. Spróbować użyć innego kabla, aby wykluczyć błąd kabla rozłożonego w podłożu lub podłączyć na próbę kabel wychodzący z silnika bezpośrednio do sterownika. 3. Kontrola diod LED diagnozy w celu określenia błędu. 4. Zobacz rozwiązanie 2. W razie potrzeby wymienić kabel. Zobacz także punkt „Wielkości kabli”. 5. Niewystarczające zasilanie lub wadliwe okablowanie. Zobacz rozwiązanie 2. 6. Ustawić prawidłowo krzywki w silniku. Zobacz instrukcja napędu ART. 7. Zablokować napęd. Zobacz instrukcja napędu ART.
Napęd pracuje krótko, powoli	Przerwa w dostawie prądu	Normalny tryb pracy. Po przerwie w dopływie prądu napęd przechodzi testowanie funkcji. Zależnie od modelu, test ten trwa kilka sekund lub cały cykl. W czasie trwania testu nie wyłączać napędu nadajnikiem ręcznym, ani przełącznikiem, ponieważ może dojść wówczas do przesunięcia punktów końcowych. W tym przypadku ponownie zaprogramować tor jezdny z pomocą P1. Należy unikać zbędnych przerw w dopływie prądu.

EG-Einbauerklärung

Chamberlain GmbH erklärt, dass die nachfolgend bezeichneten Produkte der Typen:

Flügeltorsteuerung, Modell CB124EV

den grundlegenden Anforderungen der nachfolgenden EG-Richtlinien entsprechen, wenn sie bestimmungsgemäss nach Anweisungen des Herstellers verwendet werden.

EG-Maschinenrichtlinie 2006/42/EG

Die unvollständige Maschine entspricht weiterhin allen Bestimmungen der EG- Bauprodukte-Richtlinie (89/106/EWG), der EG-Elektromagnetische Verträglichkeit-Richtlinie(2004/108/EG und der EG-Niederspannungs-Richtlinie (2006/95/EG).

Insbesondere wurden folgende harmonisierte Normen angewandt:

- | | |
|----------------|---|
| DIN EN 12453 | Nutzungssicherheit kraftbetätigter Tore - Anforderungen |
| DIN EN 12604 | Tore - mechanische Aspekte - Anforderungen |
| EN 61000-6-3 | Elektromagnetische Verträglichkeit (EMV) - Teil 6 - 3:
Fachgrundnormen - Störaussendung - Wohnbereich, Geschäfts- und
Gewerbebereiche sowie Kleinbetriebe |
| EN 60335-1 | Sicherheit elektrischer Geräte für den Hausgebrauch und ähnliche Zwecke |
| EN 60335-2-103 | Besondere Anforderungen für Antriebe für Tore, Türen und Fenster |

Alle technischen Daten für diese Produkte werden sicher aufbewahrt und durch Chamberlain GmbH auf Anfrage den Behörden, falls erforderlich, zur Verfügung gestellt.

Christoph Marny
Manager, Regulatory Affairs
Chamberlain GmbH
Alfred-Nobel-Strasse 4
D-66793 Saarwellingen
September 2014



Chamberlain GmbH
Alfred-Nobel-Strasse 4
66793 Saarwellingen
Germany

www.liftmaster.eu
info@liftmaster.eu